



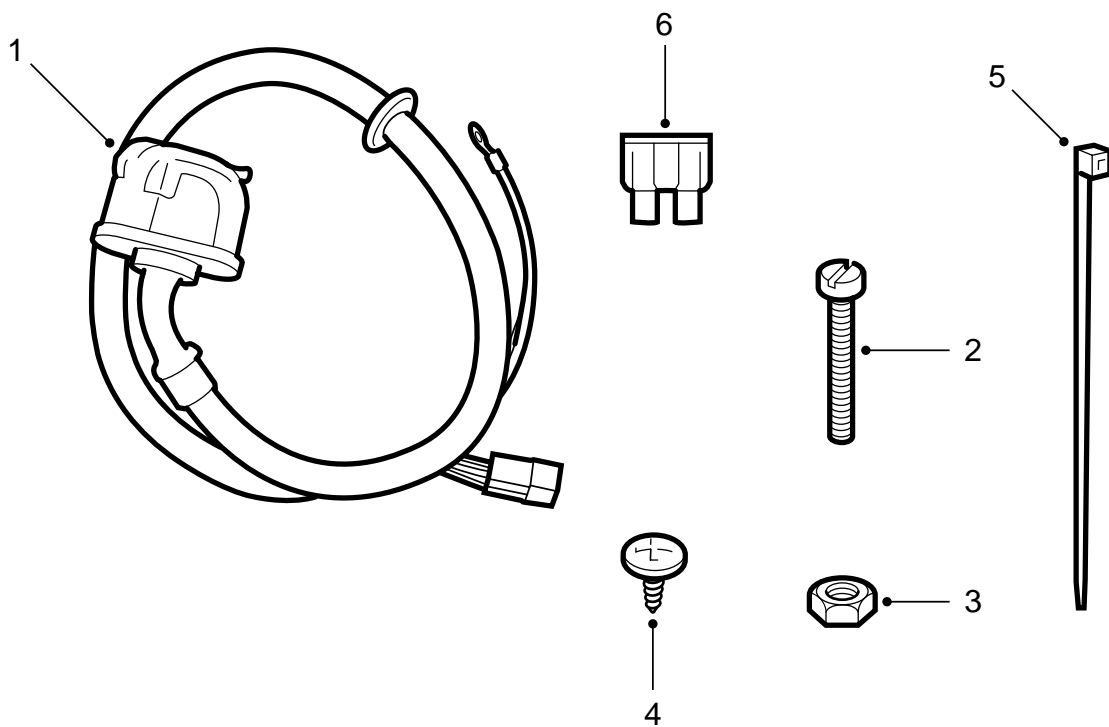
**SAAB**

**MONTERINGSANVISNING · INSTALLATION INSTRUCTIONS  
MONTAGEANLEITUNG · INSTALLATIONS DE MONTAGE**

**Saab 9-5**

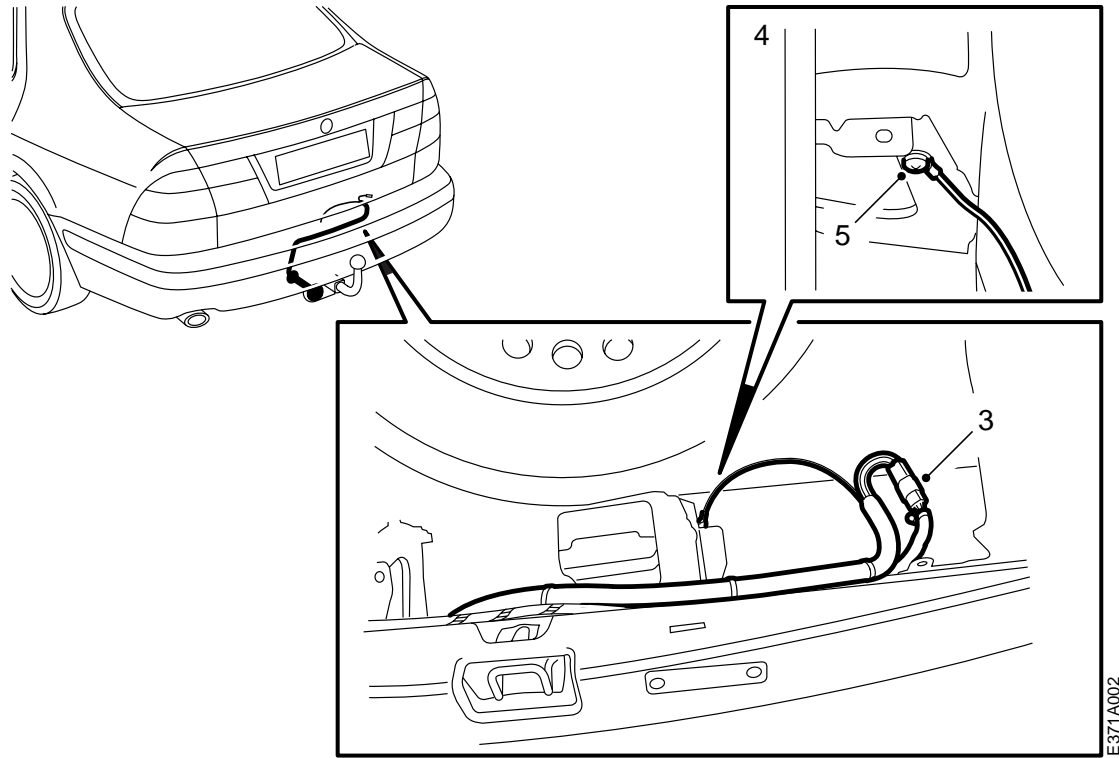
와이어링 하니스, 13 핀

Accessories Part No.	Group	Date	Instruction Part No.	Replaces
400 106 282	3:71-23	Jun 98	48 05 107	48 05 107 Aug 96



E371A007

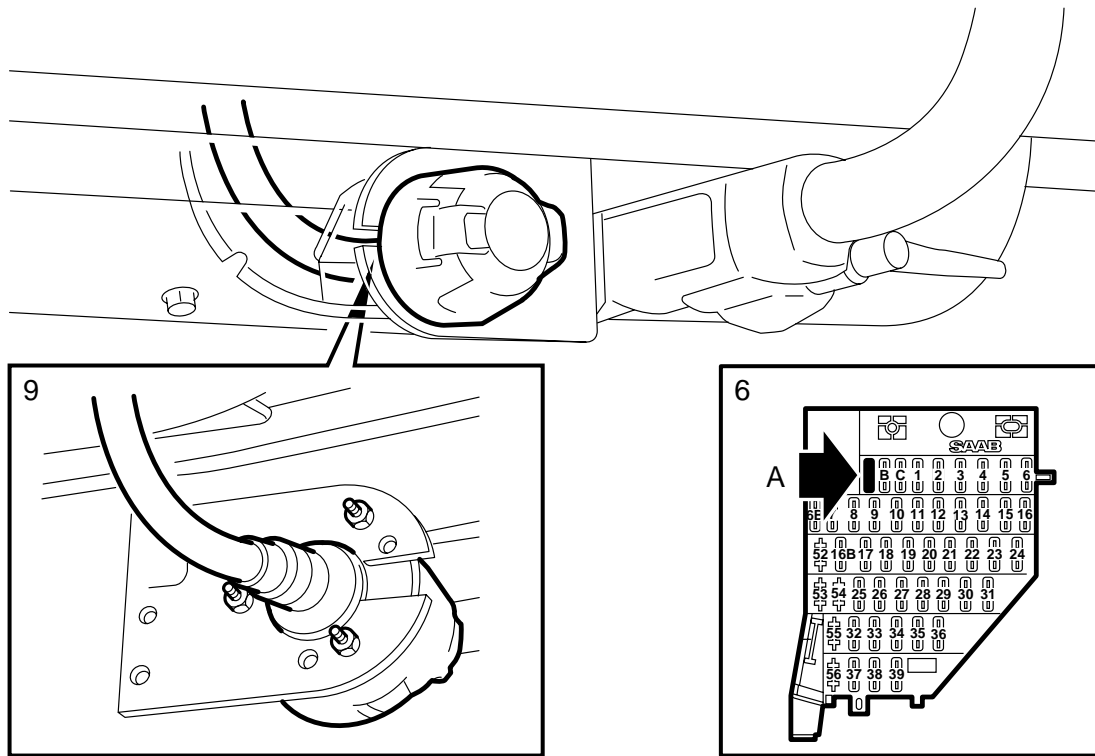
- 1 견인장치 배선 커넥터, 13핀
- 2 나사 (x3)
- 3 너트 (x3)
- 4 금속 나사
- 5 케이블 타이 (x3)
- 6 퓨즈



뒤쪽 범퍼를 탈착한 상태를 전제로 한다.

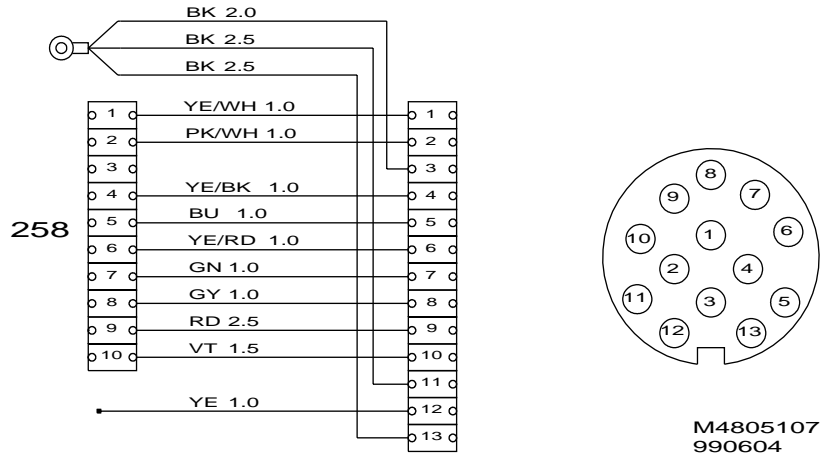
- 1 뒷쪽 멤버에서 고무 플러그를 탈착한다.
- 2 트렁크에 키트에 들어 있는 와이어링 하니스를 밀어 넣는다.
- 3 견인장치의 와이어링 하니스 커넥터를 차량의 와이어링 하니스 커넥터에 연결한다. 풀어진 노란색 케이블을 절연한다.
- 4 오른쪽 보강재 플레이트에  $\varnothing 5.0\text{mm}$  구멍을 뚫는다.
- 5 보링한 구멍의 주위에 색소를 긁어내고 와이어링 하니스의 접지선을 금속용 나사로 조인다.

E371A002



- 6 운전자측 도어 옆 짧은 쪽에 계기판의 퓨즈 박스 위치 A에 퓨즈 (25A)를 장착한다.
- 7 소켓의 기능을 점검한다.
- 8 견인장치와 범퍼를 장착한다 (별도의 장착 설명서 참조).
- 9 플레이트에 커넥터를 장착하여 뚜껑이 왼쪽으로 열리도록 한다.
- 10 커넥터와 뒤쪽 멤버 사이에 와이어링 하니스를 조정한다.
- 11 뒤쪽 멤버의 그로밋 구멍에 와이어링 하니스의 고무 부싱을 장착한다.
- 12 케이블 타이로 와이어링 하니스를 고정한다.

E371A003



### 전기 회로도

도표는 견인장치의 13핀 연결 커넥터에 관한 것이다.

- 1 왼쪽 방향지시등
- 2 후미 안개등
- 3 접지
- 4 오른쪽 방향지시등
- 5 오른쪽 주차등
- 6 브레이크등
- 7 왼쪽 주차등
- 8 후진등
- 9 +30
- 10 +54
- 11 접지
- 12 사용되지 않음
- 13 접지