



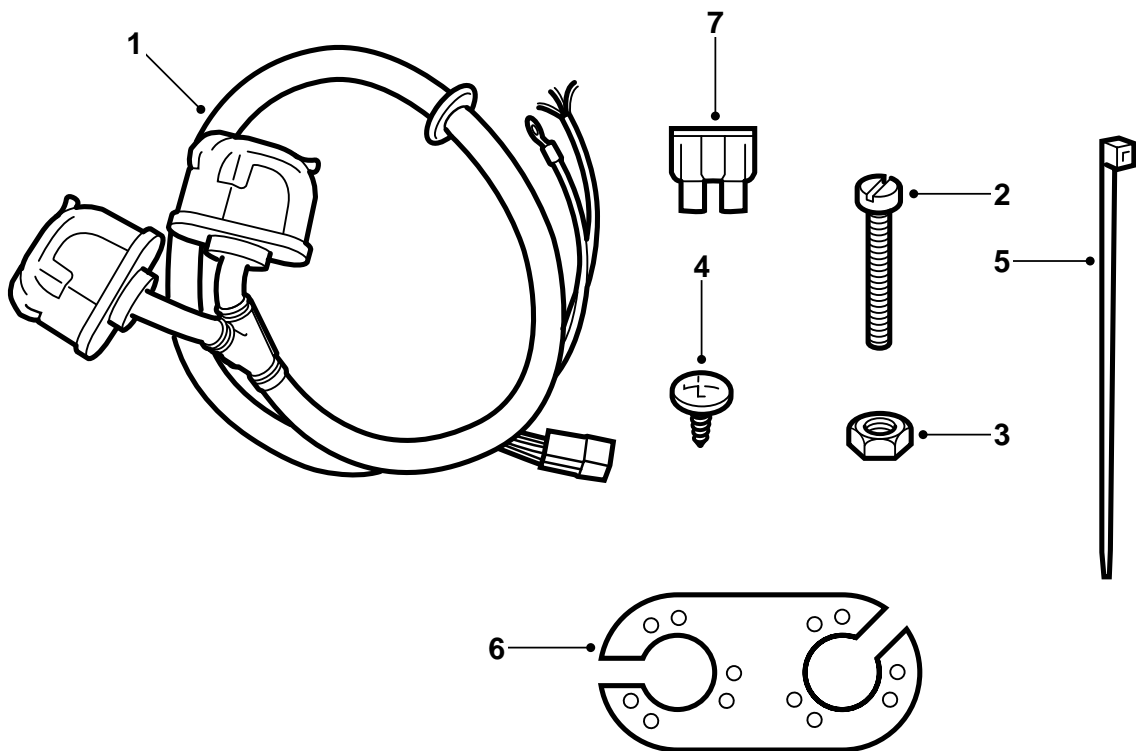
SAAB

**MONTERINGSANVISNING · INSTALLATION INSTRUCTIONS
MONTAGEANLEITUNG · INSTALLATIONS DE MONTAGE**

Saab 9-5

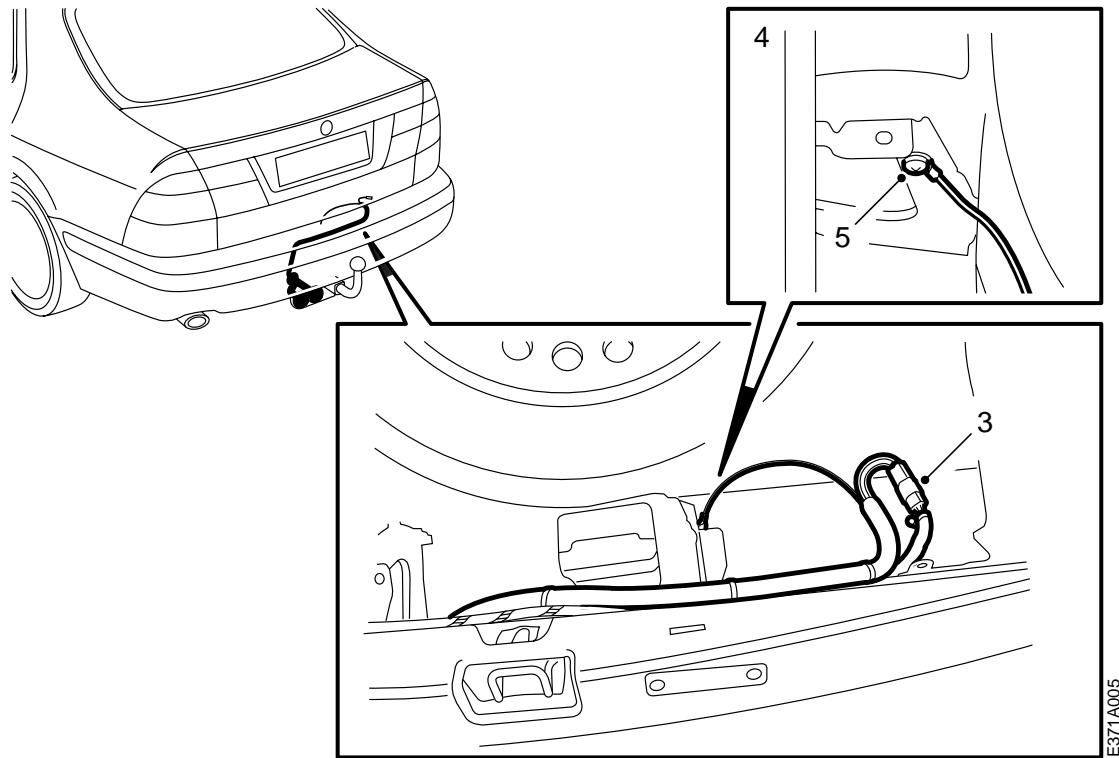
와이어링 하니스, 7+7 핀

Accessories Part No.	Group	Date	Instruction Part No.	Replaces
400 106 290	3:71-22	June 98	48 06 998	48 06 998 Aug 96



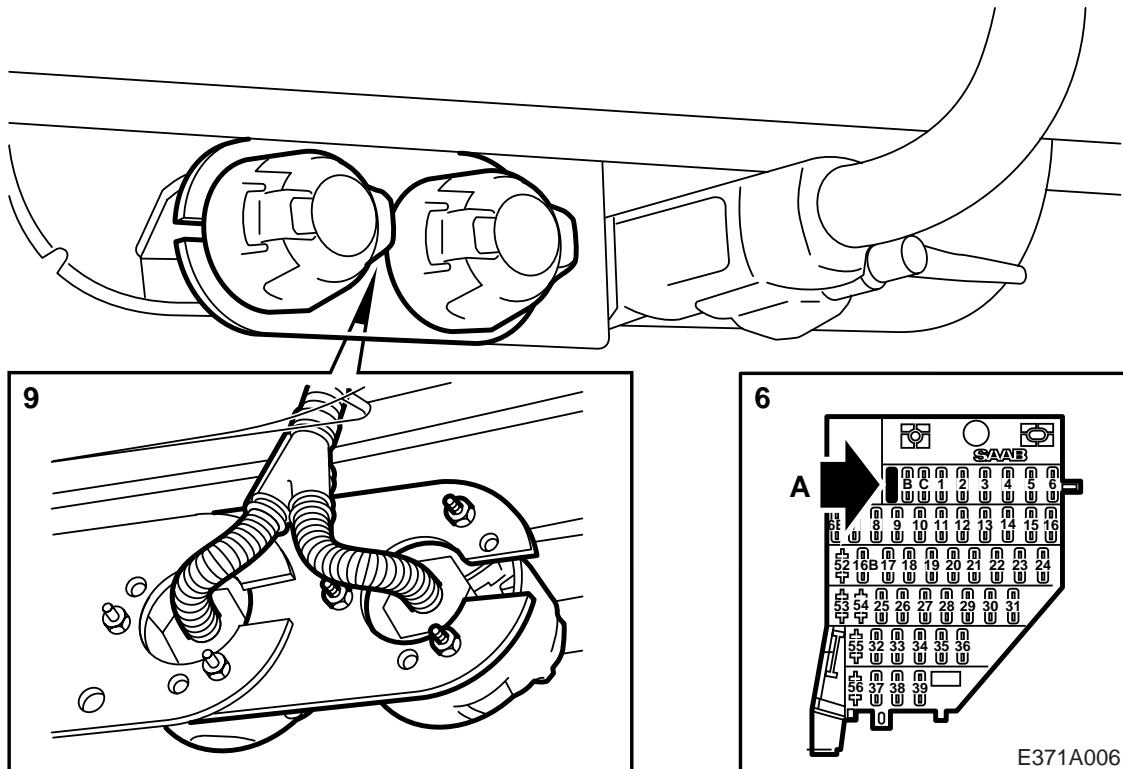
E371A004

- 1 견인장치 배선 커넥터, 7핀
- 2 나사(x6)
- 3 너트 (x6)
- 4 금속용 나사
- 5 케이블 타이 (x3)
- 6 브래킷
- 7 퓨즈

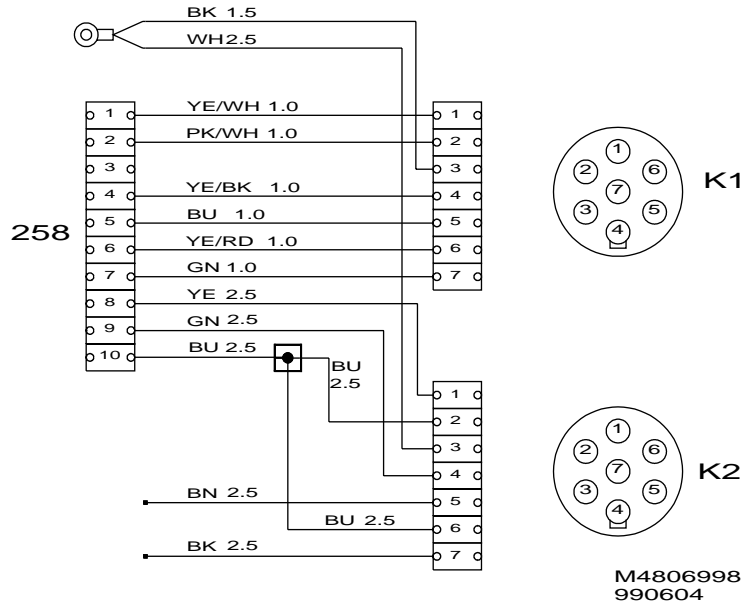


뒤쪽 범퍼를 탈착한 상태를 전제로 한다.

- 1 뒷쪽 멤버에서 고무 플러그를 탈착한다.
- 2 트렁크에 키트에 들어 있는 와이어링 하니스를 밀어 넣는다.
- 3 견인장치의 와이어링 하니스 커넥터를 차량의 와이어링 하니스 커넥터에 연결한다. 풀어진 케이블 끝을 절연한다.
- 4 오른쪽 보강판에 $\varnothing 5.0\text{mm}$ 의 구멍을 뚫는다. 그림 참조.
- 5 보링한 구멍의 주위에 색소를 긁어내고 와이어링 하니스의 접지선을 금속용 나사로 조인다.



- 6 운전자측 도어 옆 짧은 쪽에 계기판의 퓨즈 박스 위치 A에 퓨즈 (25A)를 장착한다.
- 7 소켓의 기능을 점검한다.
- 8 견인장치와 범퍼를 장착한다 (별도의 장착 설명서 참조).
- 9 더블 플레이트에 커넥터를 장착하여 뚜껑이 왼쪽으로 열리도록 한다.
- 10 커넥터와 뒤쪽 멤버 사이에 와이어링 하니스를 조정한다.
- 11 뒤쪽 멤버의 그로밋 구멍에 와이어링 하니스의 고무 부싱을 장착한다.
- 12 케이블 타이로 와이어링 하니스를 고정한다.



전기 회로도

도표 A + B 는 견인장치의 7+7 핀 연결 커넥터에 대한 것이다.

A

- 1 왼쪽 방향지시등
- 2 후미 안개등
- 3 접지
- 4 오른쪽 방향지시등
- 5 오른쪽 주차등
- 6 브레이크등
- 7 왼쪽 주차등

B

- 1 후진등
- 2 사용되지 않음
- 3 접지
- 4 사용되지 않음
- 5 사용되지 않음
- 6 +30
- 7 사용되지 않음