



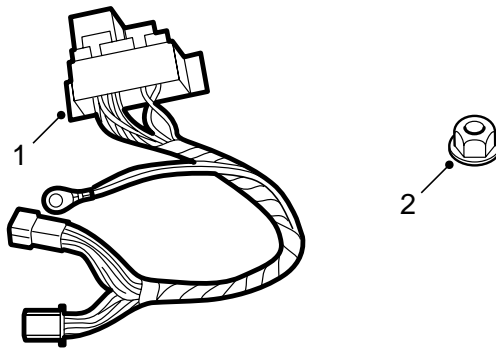
SAAB

**MONTERINGSANVISNING · INSTALLATION INSTRUCTIONS
MONTAGEANLEITUNG · INSTALLATIONS DE MONTAGE**

Saab 9-5

와이어링 하니스, 충전

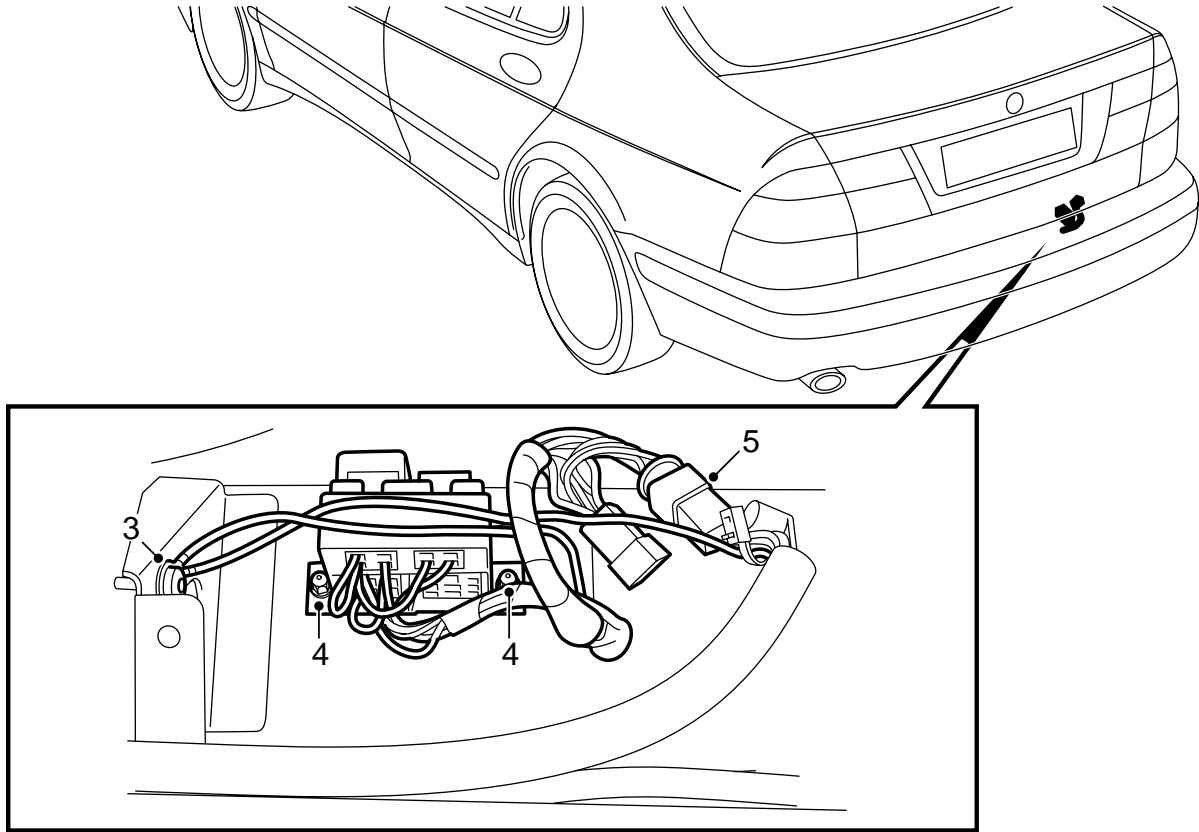
Accessories Part No.	Group	Date	Instruction Part No.	Replaces
400 106 308	3:71-24	Jun 98	48 05 123	48 05 123 May 97



1 와이어링 하니스 키트

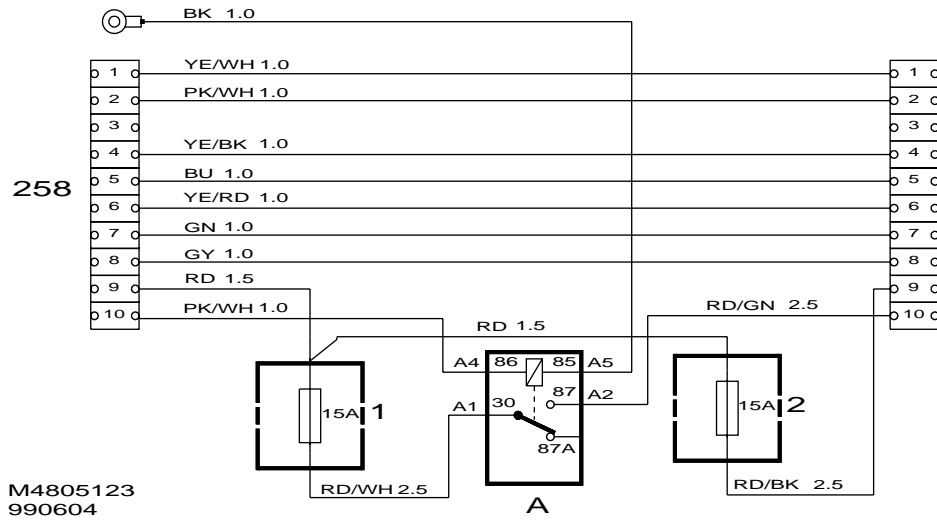
2 플라스틱 너트 (x2)

E930A023



E930A019

- 1 뒤쪽 멤버 커버를 벗기고 트렁크 매트를 들어낸다.
- 2 견인장치의 와이어링 하니스가 벌써 여기에 접지되어 있지 않으면 오른쪽 보강판에 $\varnothing 5.0\text{mm}$ 의 구멍을 뚫는다.
- 3 보링한 구멍의 주위에 색소를 긁어내고 와이어링 하니스의 접지선을 금속용 나사로 조인다.
- 4 뒤쪽 멤버에 있는 용접 볼트에 릴레이 홀더를 장착한다.
- 5 차량과 견인장치의 와이어링 하니스 사이 릴레이 박스용 와이어링 하니스를 장착한다.
- 6 앞 가장자리에 와이어링 하니스를 고정하여 잭이 하니스를 손상시키지 않도록 한다.
- 7 기능을 점검한다.
- 8 역순으로 장착한다.



전기 회로도

258 견인장치용으로 차량에 있는 연결 커넥터