



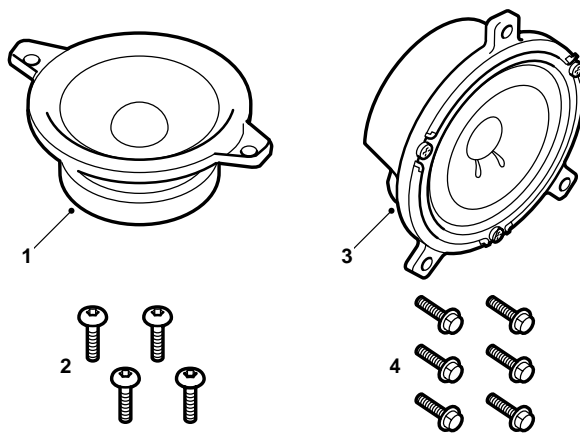
SAAB

**MONTERINGSANVISNING · INSTALLATION INSTRUCTIONS
MONTAGEANLEITUNG · INSTALLATIONS DE MONTAGE**

Saab 9-5

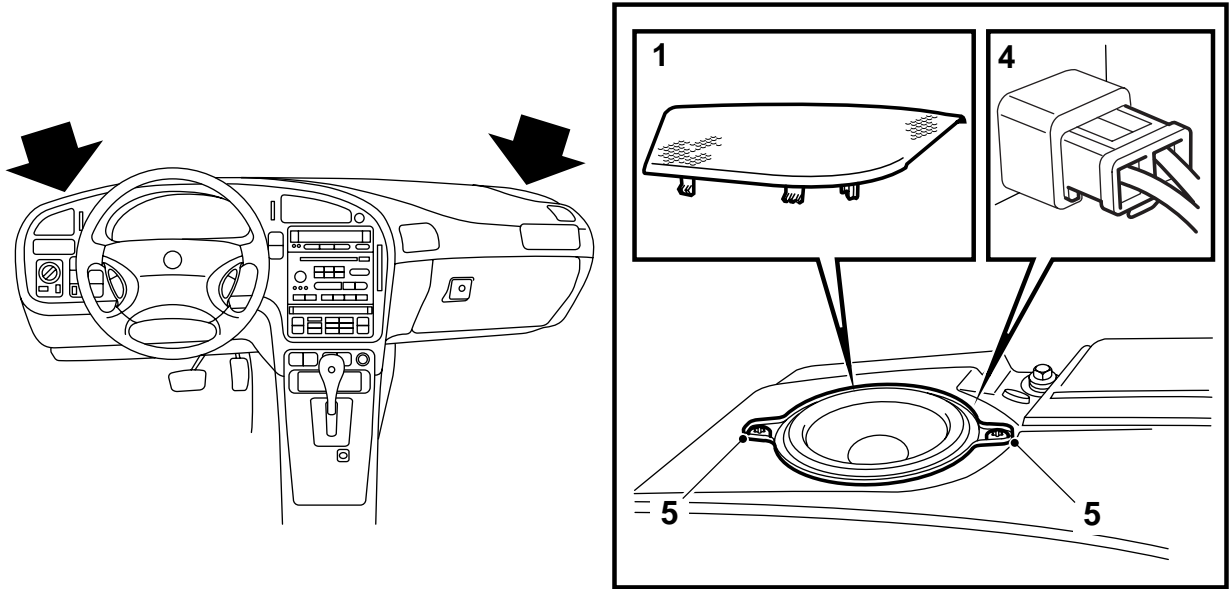
스피커, 계기판 / 리어 도어

Accessories Part No.	Group	Date	Instruction Part No.	Replaces
400 106 753 400 106 746	9:36-3	Feb 99	47 12 279	47 12 279 Nov 96



E930A104

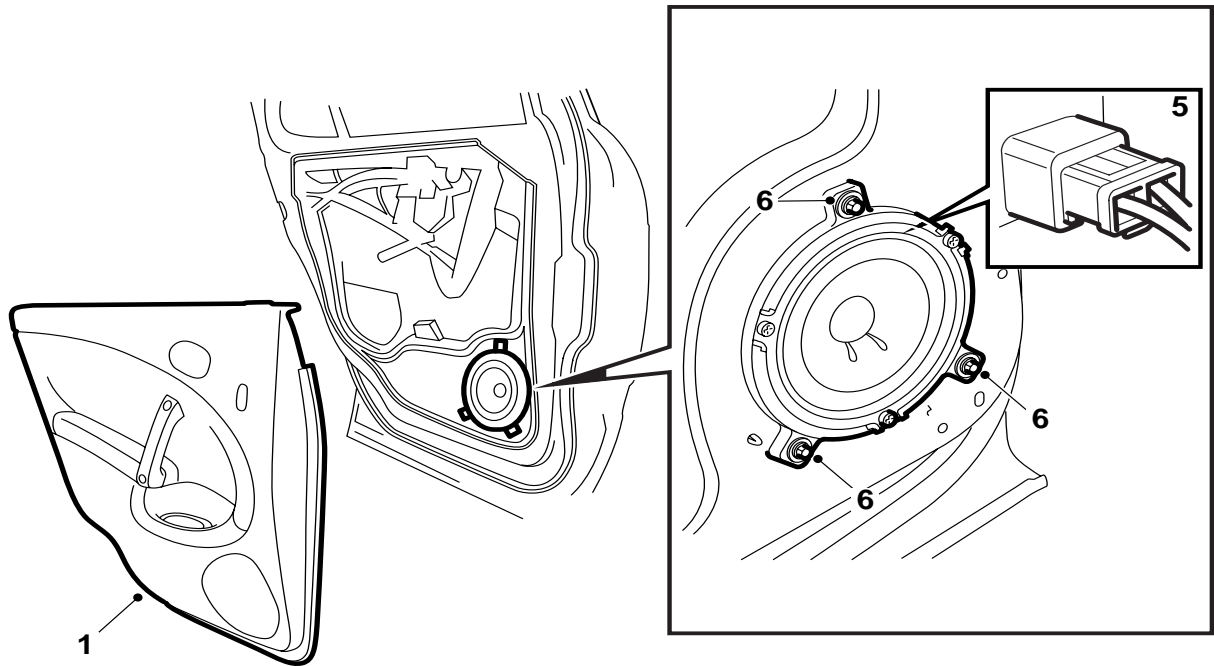
- 1 스피커, 계기판 (2개).
- 2 나사, 계기판 (4개).
- 3 스피커, 리어 도어 (2개).
- 4 나사, 리어 도어 (6개).



E367A005

스피커, 계기판

- 1 스피커 그릴을 제거한다.
- 2 스피커용 연결 커넥터를 찾아낸다.
- 3 도선을 고정하는 케이블 타이를 잘라낸다.
- 4 스피커에 커넥터를 연결한다.
- 5 스피커를 원위치에 장착하고 두 개의 나사로 이것을 조여 고정한다.
- 6 같은 방법으로 다른 스피커도 장착한다.
- 7 라디오를 켜고 양쪽 스피커의 기능이 정상인지 점검한다.
- 8 양쪽의 스피커 그릴을 스냅으로 고정한다.



E367A007

스피커, 리어 도어

- 1 리어 도어에서 도어 트림을 풀고 제거한다.
- 2 트림의 뒷면에 표시된 것에 따라 도어 트림에 스피커를 낄 수 있도록 잘라낸다.
- 3 스피커용 연결 커넥터를 찾아낸다.
- 4 도선을 고정하는 케이블 타이를 잘라낸다.
- 5 스피커에 커넥터를 연결한다.
- 6 스피커를 원위치에 장착하고 세 개의 나사를 조여 고정한다.
- 7 다른 쪽의 리어 도어에도 같은 방법으로 스피커를 장착한다.
- 8 라디오를 켜고 양쪽 스피커의 기능이 정상인지 점검한다.
- 9 도어 트림을 장착한다.