



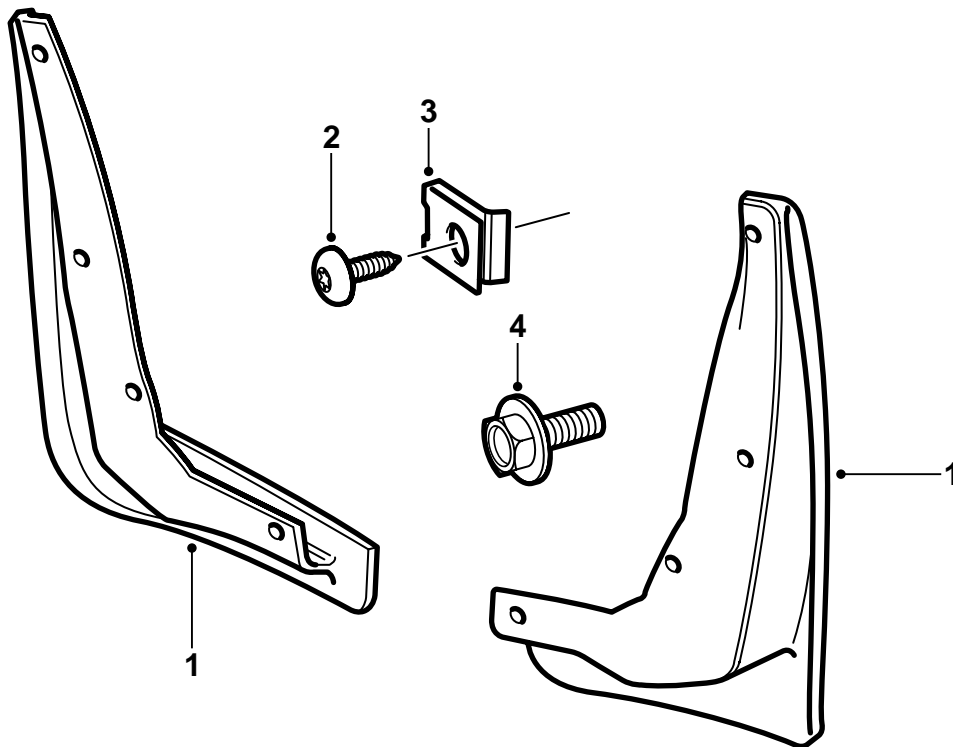
**SAAB**

**MONTERINGSANVISNING · INSTALLATION INSTRUCTIONS  
MONTAGEANLEITUNG · INSTALLATIONS DE MONTAGE**

## Saab 9-5

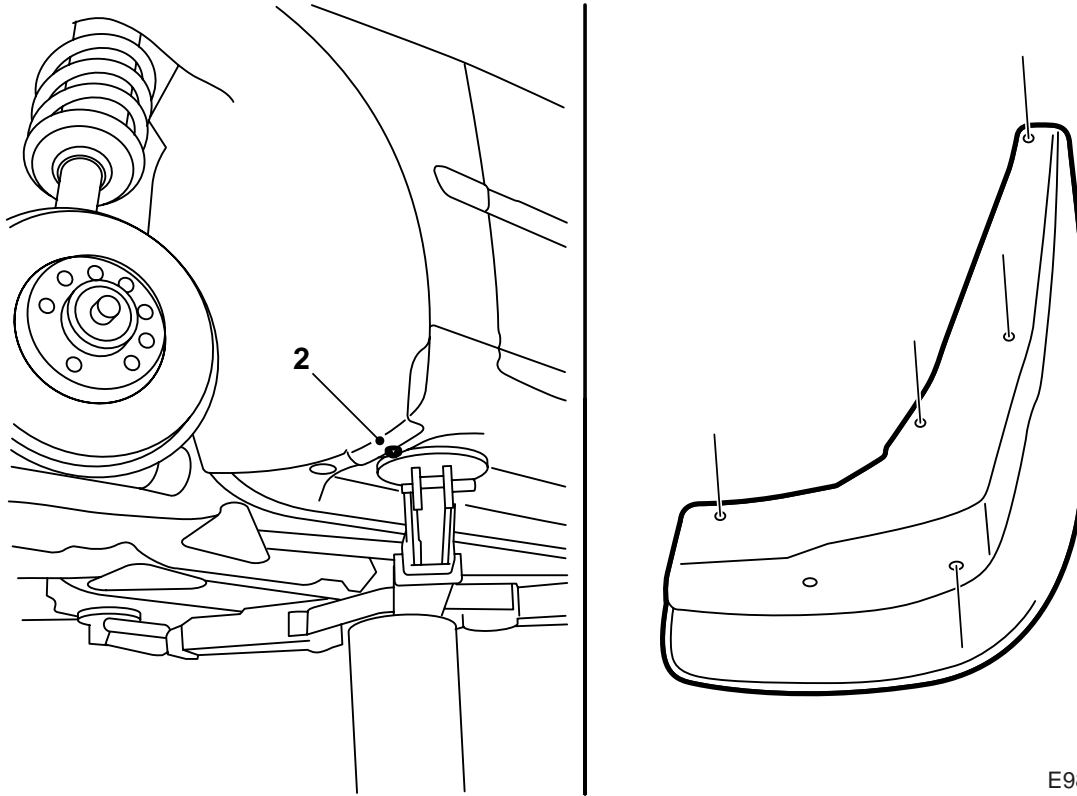
앞바퀴 흠받이

Accessories Part No.	Group	Date	Instruction Part No.	Replaces
400 107 967	8:45-13	Jun 98	48 33 075	48 33 075 Dec 97



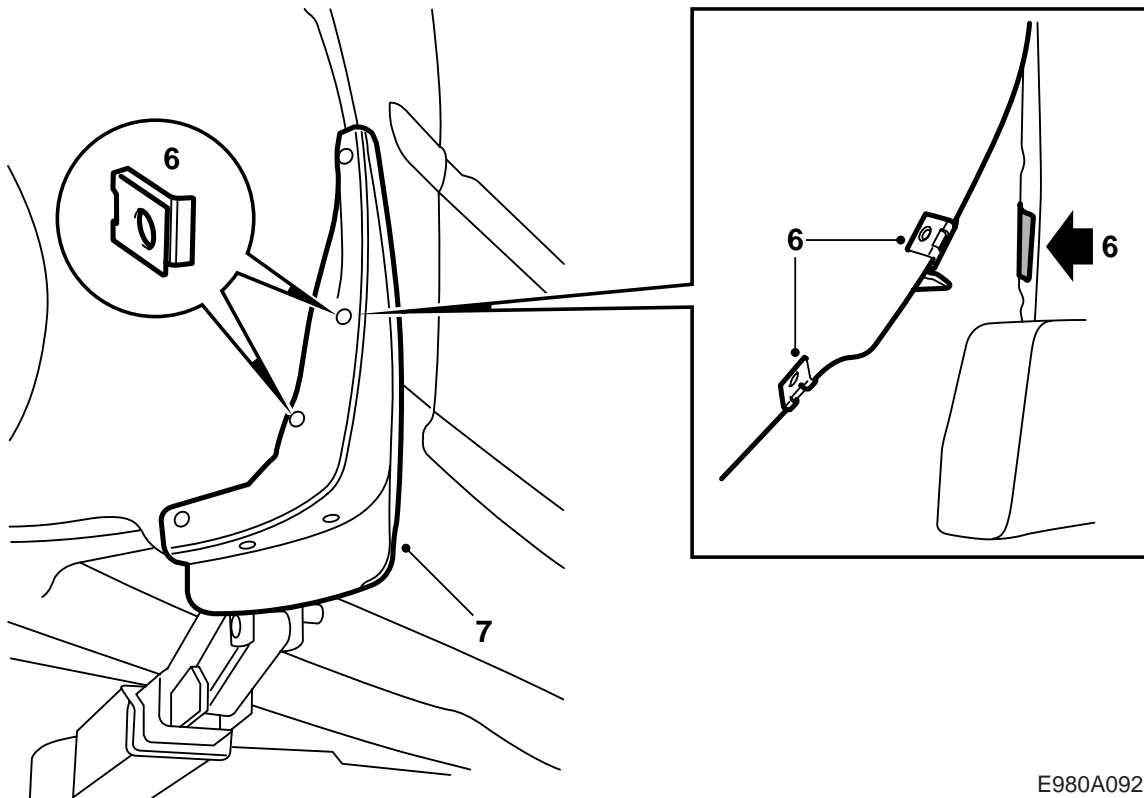
E980A090

- 1 앞바퀴 흠받이 (2 개)
- 2 나사 (10 개)
- 3 클립 (4 개)
- 4 나사 (2 개)



E980A091

- 1 휠을 최대한 돌린다.
- 2 스키프 플레이트 내 휠 아치 라이너의 하부 모서리에서 나사를 제거하여 버린다.
- 3 링과 스키프 플레이트에 흡반이를 맞춰넣는다. 흡반이이를 안쪽 위쪽으로 눌러 넣는다.
- 4 송곳이나 이와 유사한 것을 사용해 구멍을 표시한다.
- 5 3.5mm 드릴로 5 개의 구멍을 뚫는다.



E980A092

- 6 다른 구멍과 같은 높이에 원에 두꺼운 직조 테이프를 붙인다. 그림 참조  
중간에 있는 구멍에 2개의 클립을 장착한다.
- 7 흡반이를 조인다. 키트에 있는 육각 나사로 이전의 스커프 플레이트의 하부에 장착된 나사를 대신한다.