



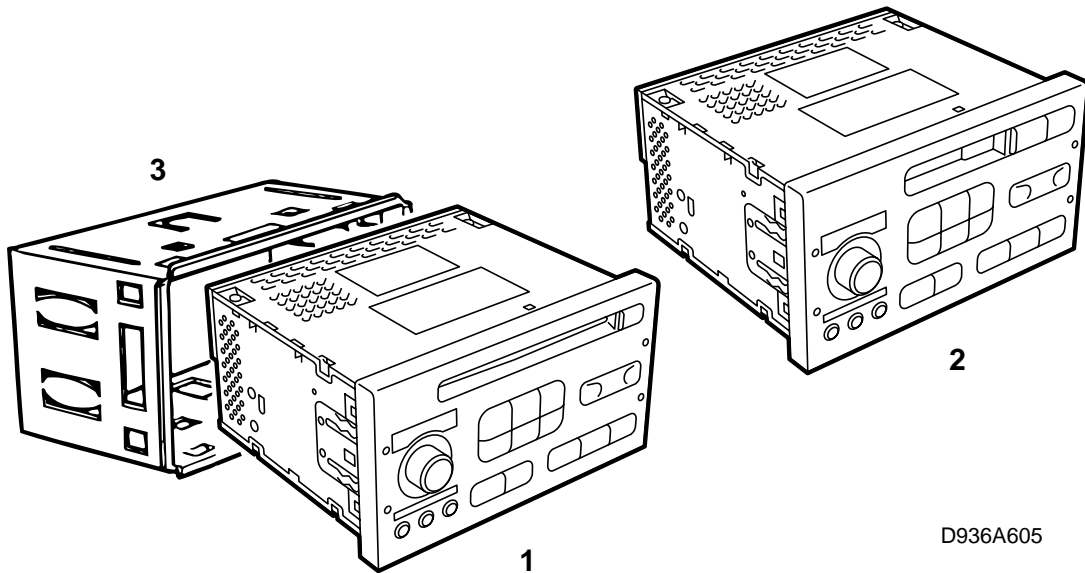
SAAB

**MONTERINGSANVISNING · INSTALLATION INSTRUCTIONS
MONTAGEANLEITUNG · INSTALLATIONS DE MONTAGE**

Saab 9-3

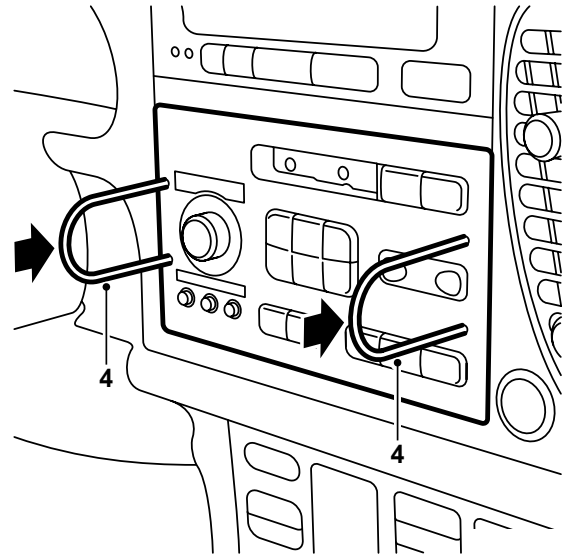
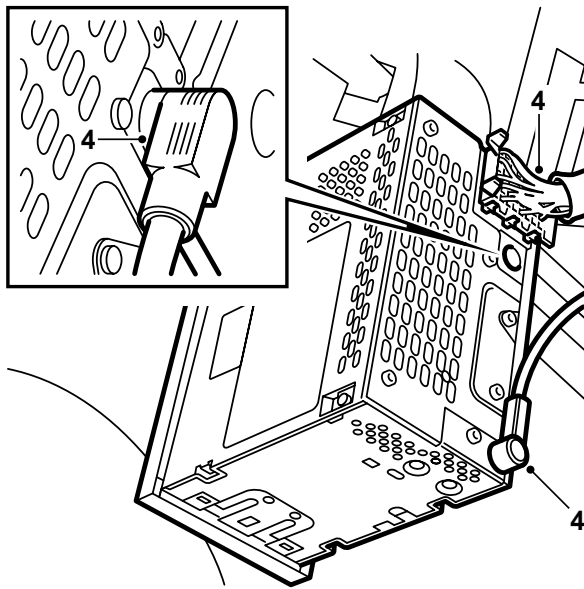
라디오 설치

Accessories Part No.	Group	Date	Instruction Part No.	Replaces
400 109 161				
400 109 146				
400 109 120				
400 109 112				
400 109 104				
400 109 138	9:36-9	Jan 98	50 36 355	



D936A605

- 1 메인 유닛 (라디오/CD)
- 2 메인 유닛 (라디오/카세트)
- 3 라디오 콤팩트먼트



D936A606

- 1 계기판에서 보관 박스 및 커버를 탈착한다.
- 2 라디오 설치용 예비 배선이 커버의 뒤쪽에 있다. 커버에 와이어링 하니스를 고정하는 케이블 타이를 잘라낸다.
- 3 라디오 컴파트먼트를 계기판에 눌러 넣는다.

참고

상자가 계기판 안의 와이어링 하니스를 스쳐 손상되지 않도록 주의를 기울인다.

- 4 와이어링 하니스를 메인 유닛에 연결하고 계기판에 이것을 눌러 넣어 유닛을 장착한다.

참고

장착 시 메인 유닛의 케이블이 끼이지 않도록 주의한다.

- 5 메인 유닛이 제대로 작동하려면 차량과 "결합"해야 한다.