



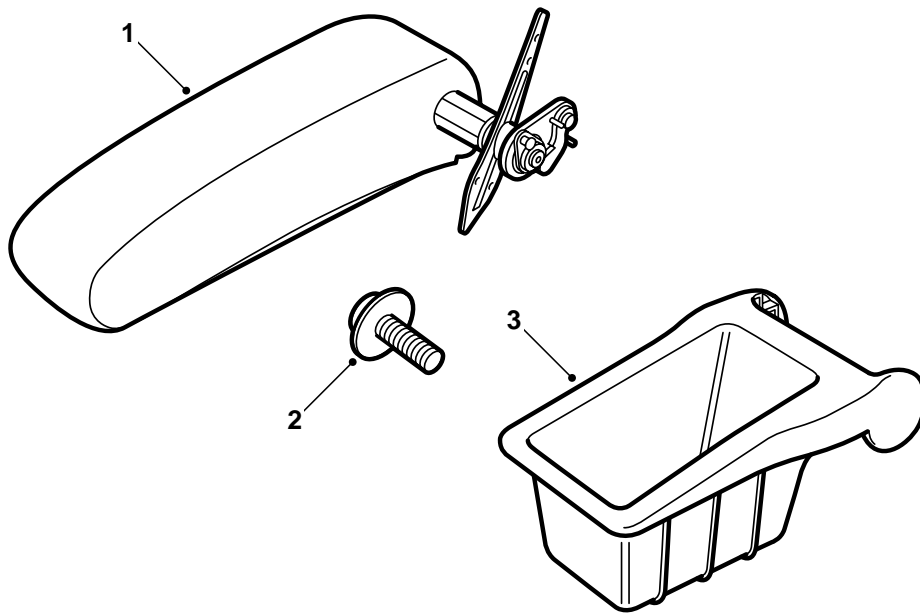
SAAB

**MONTERINGSANVISNING · INSTALLATION INSTRUCTIONS
MONTAGEANLEITUNG · INSTALLATIONS DE MONTAGE**

Saab 9-3

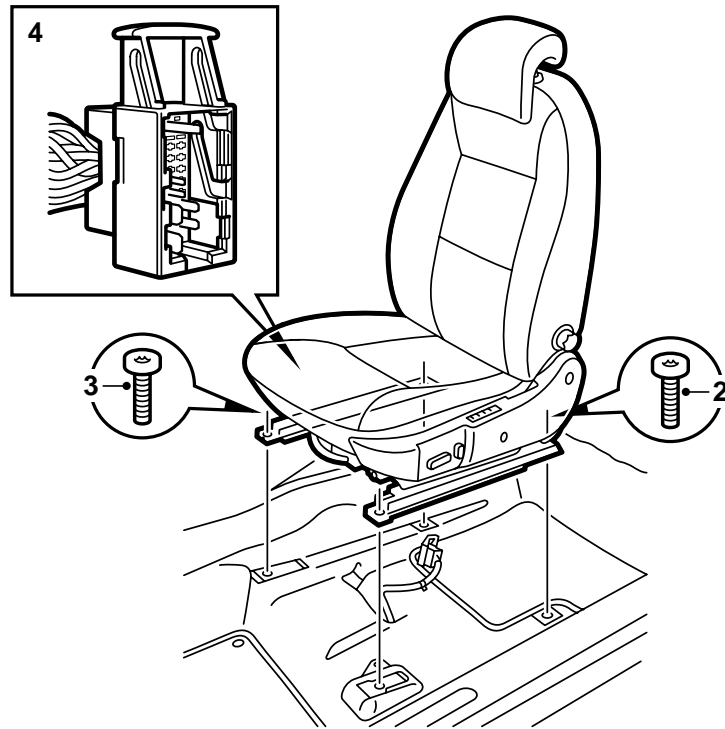
운전석의 암레스트 (안쪽)

Accessories Part No.	Group	Date	Instruction Part No.	Replaces
400 109 864 400 109 872	9:88-9	Feb 99	50 33 840	50 33 840 Oct 98



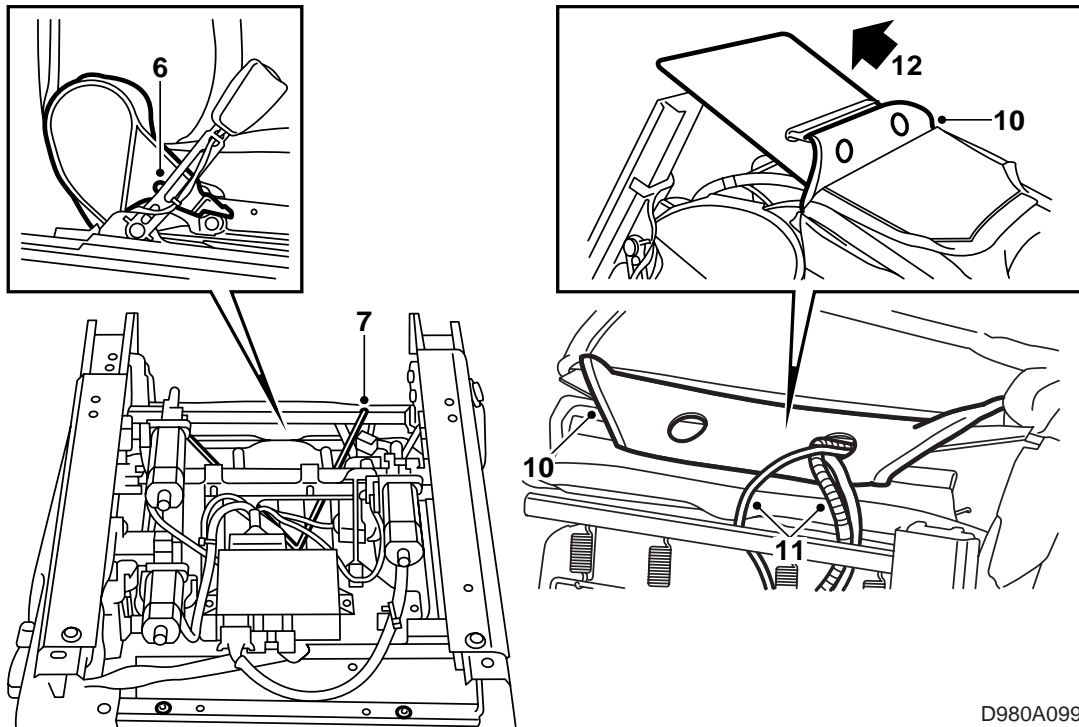
D980A097

- 1 암레스트 멤버 어셈블리 LHD
- 2 나사, 원형 헤드 (3개)
- 3 뒤쪽 커버 어셈블리



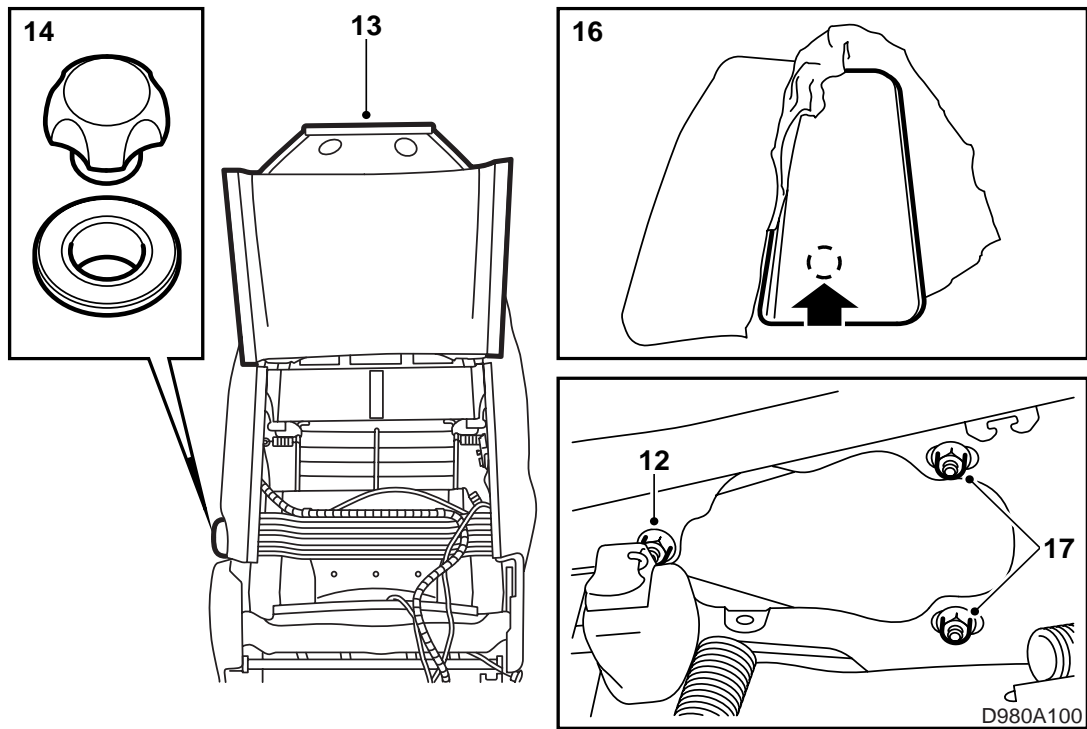
D980A098

- 1 좌석을 앞으로 민다.
- 2 뒤쪽 모서리에서 2 개의 나사를 푼다.
- 3 좌석을 다시 뒤로 밀고 2 개의 앞쪽 나사를 푼다.
- 4 좌석을 뒤로 기울이고 좌석 밑에서 케이블 타이, 고무 스트랩 그리고 29핀 커넥터를 푼다.
- 5 좌석을 들어내고 필요 시 안전벨트도 푼다. 시트 레일 아래 커버를 보관한다.

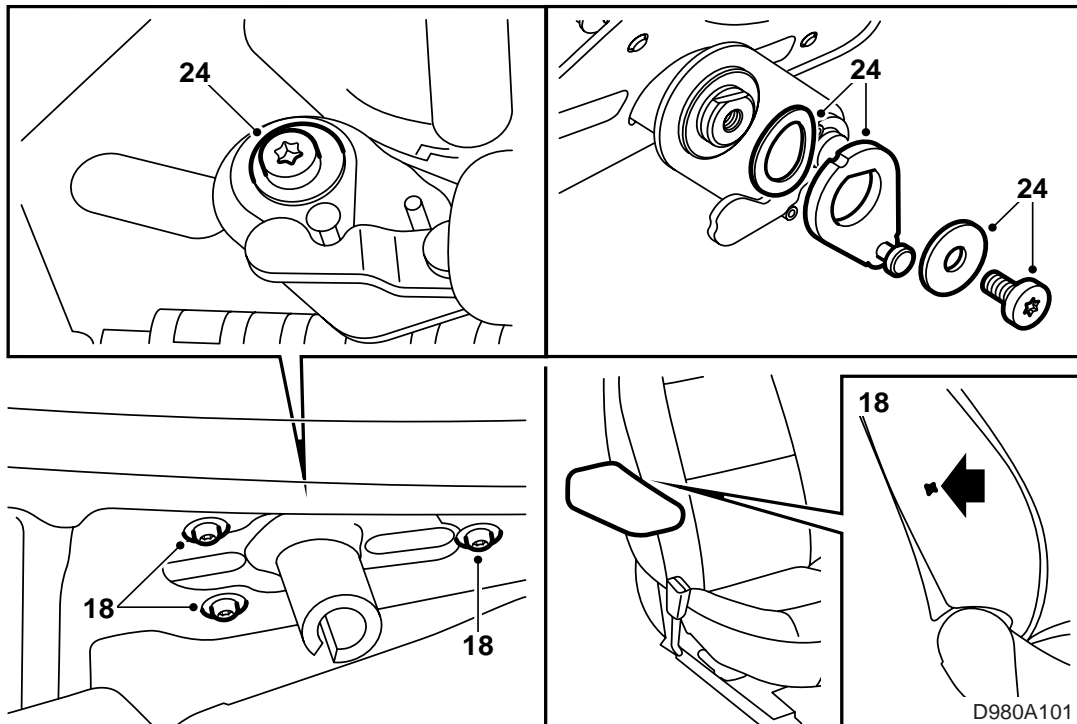


D980A099

- 6 플라스틱 커버를 고정하는 케이블 타이를 잘라내고 시트의 하부에서 1 개의 나사를 풀어 보호커버를 탈착한다.
- 7 등받이 트림의 하부 모서리를 고정하는 스트랩을 푼다.
- 8 케이블 타이 (2개)를 잘라내고 커넥터를 분리한다.
- 9 29핀 소켓에서 에어백 커넥터를 빼낸다.
- 10 하부 가장자리에서 트림 스트립을 푼다.
- 11 트림에 있는 구멍을 통해 케이블을 잡아 꺼낸다.
- 12 등받이 트림에서 종이 판지를 빼낸다.



- 13 측면을 따라 트림 스트립을 풀어 등받이 트림의 뒤쪽을 분리하여 트림을 한쪽에 젖혀 놓는다.
- 14 엉덩이 조절 노브를 탈착한다.
- 15 등받이 프레임의 뒤쪽 가장자리를 따라 트림 스트립을 푼다.
- 16 트림과 등받이 프레임 사이 쿠션을 제거한다. 플라스틱을 모은다.
타각된 마크를 따라 쿠션에 구멍을 뚫는다.
- 17 필요 시 등받이 프레임에 있는 타각된 구멍에서 세 개의 나사를 제거하여 커버판을 탈착한다.



18 시트에 마운팅을 장착한다.

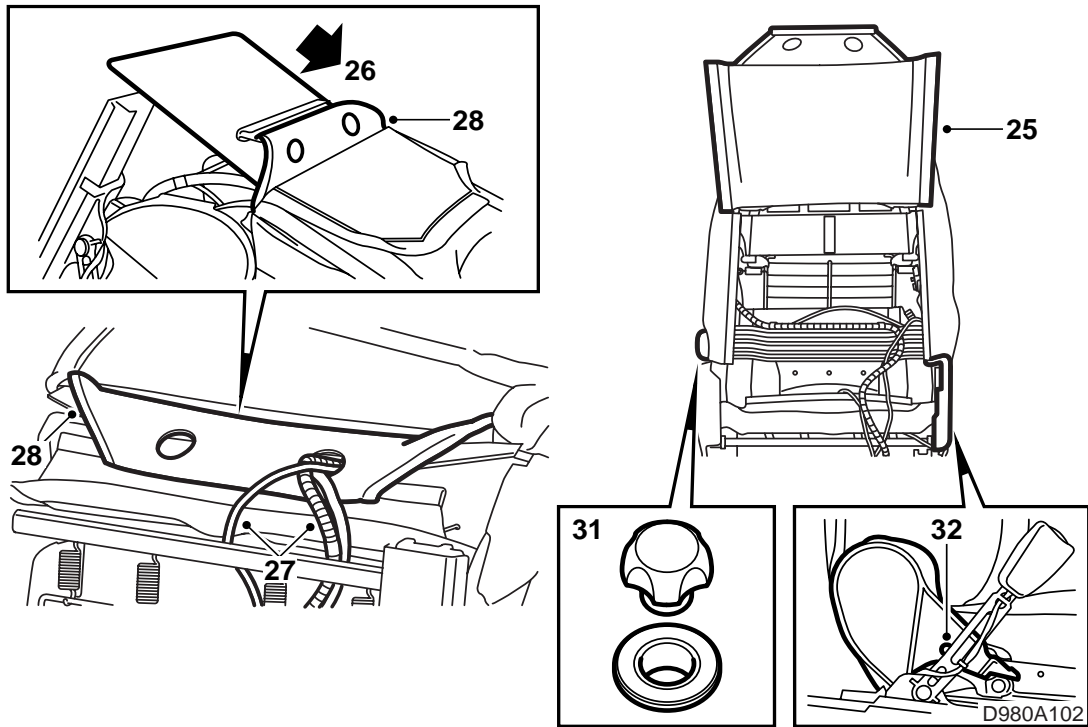
체결 토크: 3.5Nm (2.6lbf ft)

참고

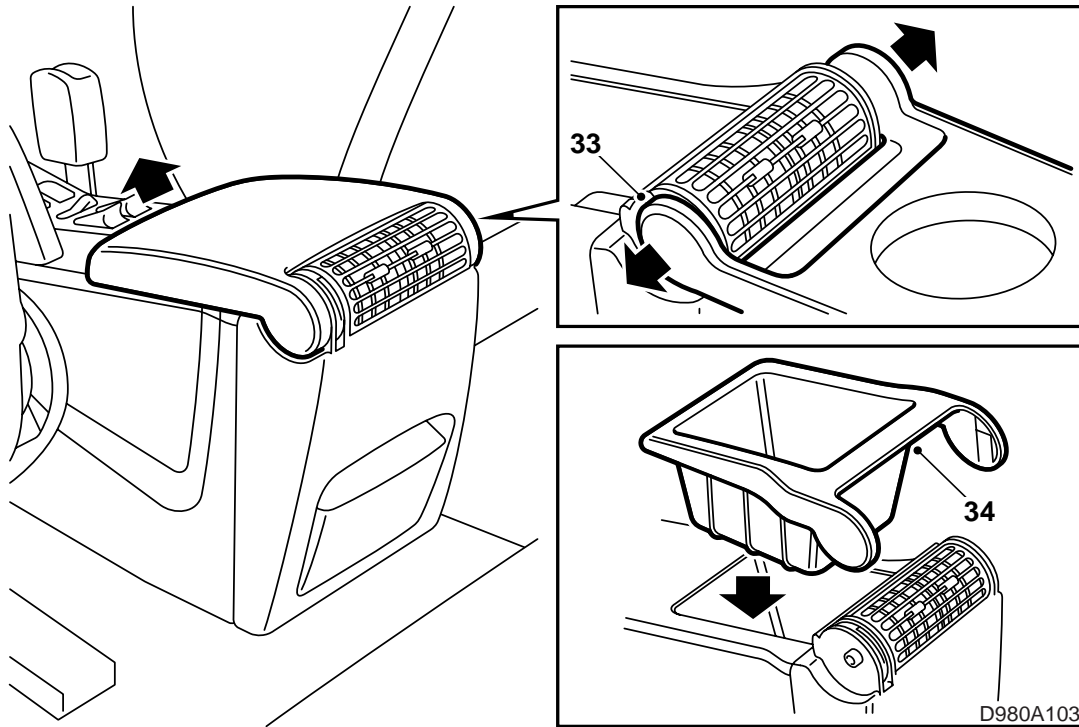
트림이 터지지 않도록 세심한 주의를 기울인다.

- 19 쿠션을 넣는다.
- 20 등받이 프레임의 뒷부분에서 모서리를 따라 트림 스트립을 붙인다.
- 21 브래킷이 있는 곳을 더듬어 찾아 트림에 날카로운 칼로 십자 표시를 한다.
- 22 트림의 스트립을 다시 푼다.
- 23 암레스트에 트림 커버를 씌운다.
- 24 브래킷에 암레스트를 장착한다.

체결 토크: 3.5Nm (2.6lbf ft)



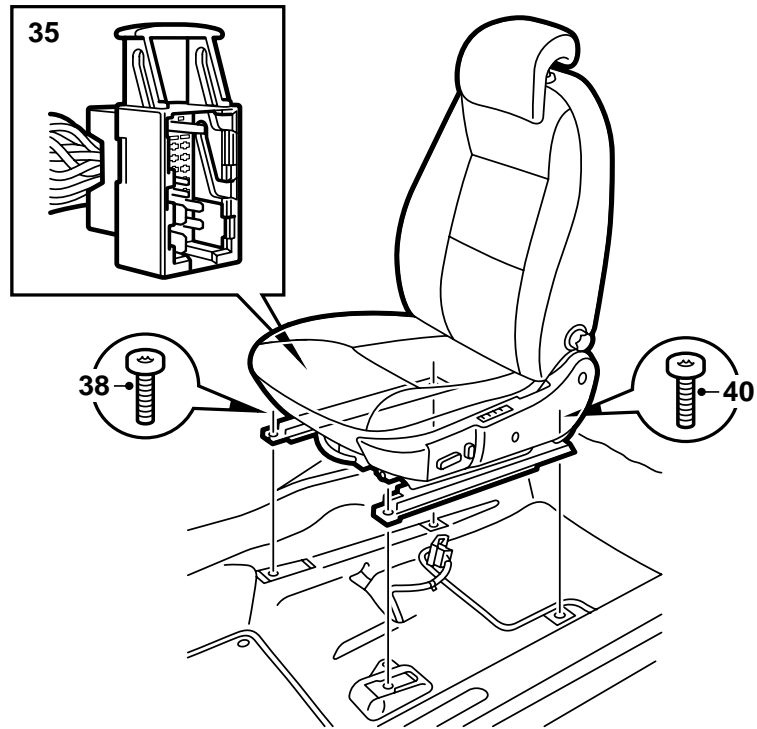
- 25 양쪽 측면을 따라 스트립을 붙여 등받이 트림을 장착한다.
 - 26 등받이 트림에 종이 판지를 넣는다.
 - 27 트림의 구멍을 통해 케이블을 밀어 넣는다.
 - 28 하부 모서리에 트림 스트립을 장착한다.
 - 29 케이블을 고정하고 연결을 장착한 후 케이블 타이로 묶는다.
 - 30 시트 쿠션 아래 등받이 트림의 하부 모서리에 스트랩/스트랩들을 고정한다.
 - 31 엉덩이 조절 노브를 장착한다.
 - 32 좌석의 안쪽에 플라스틱 보호커버를 장착한다.
- 케이블 타이를 사용하여 시트 벨트 버클에 케이블을 고정하고 고정머리가 아래로 향하도록 한다.



33 좌석 사이 센터콘솔에 있는 보관 박스에서 뚜껑을 탈착한다.

"귀"를 바깥쪽으로 젖히고 위로 잡아 당긴다.

34 새 보관 박스를 장착한다.



D980A104

- 35 좌석을 들어 넣고 뒤쪽으로 젖힌 후 시트 아래 케이블타이와 29핀 커넥터를 고정한다.
- 36 시트 벨트를 탈착하였으면 이것을 장착한다.
- 37 좌석을 원위치시킨다.
- 38 앞쪽 나사를 고정하고 조이지는 않는다.
- 39 시트 레일 아래 커버를 넣는다.
- 40 좌석을 앞으로 하고 뒤쪽 나사를 조인다.
- 수동 좌석: 좌석이 좌우측에 올바르게 잠기는지 길이 조절을 점검한다.
- 41 좌석의 뒤쪽 고정나사를 조인다.
- 체결 토크: 24Nm (18lbf ft)**
- 42 좌석을 맨 뒤쪽 위치로 민다.
- 수동 좌석: 좌석이 좌우측에 올바르게 잠기는지 길이 조절을 점검한다.
- 43 좌석의 앞쪽 고정나사를 조인다.
- 체결 토크: 24Nm (18lbf ft)**