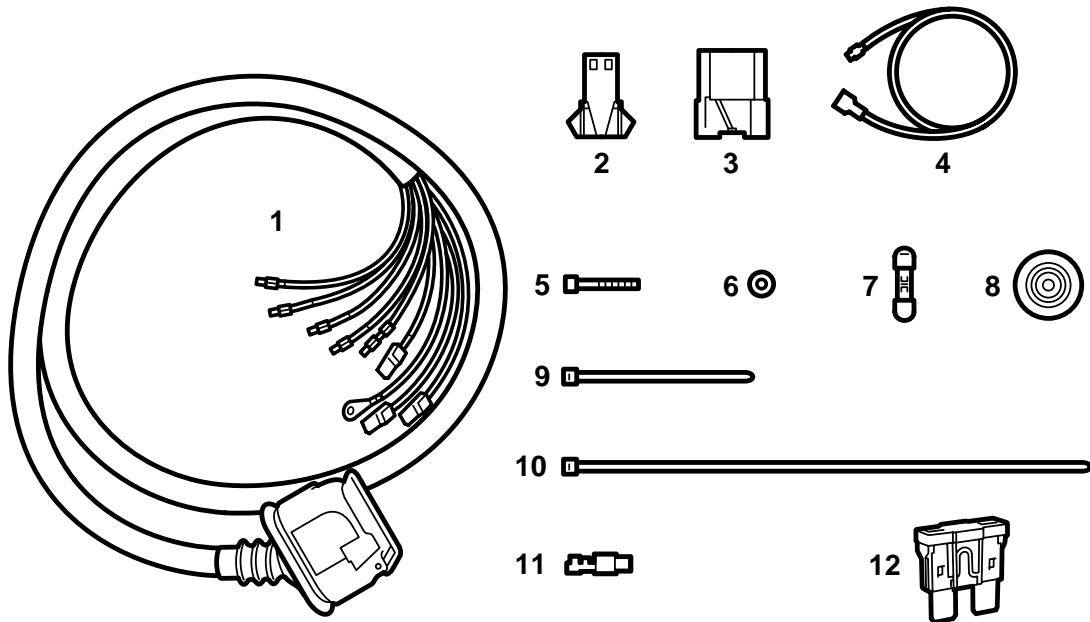


**SAAB****MONTERINGSANVISNING · INSTALLATION INSTRUCTIONS
MONTAGEANLEITUNG · INSTRUCTIONS DE MONTAGE****Saab 900 M94-, Saab 9000, Saab 9-3**

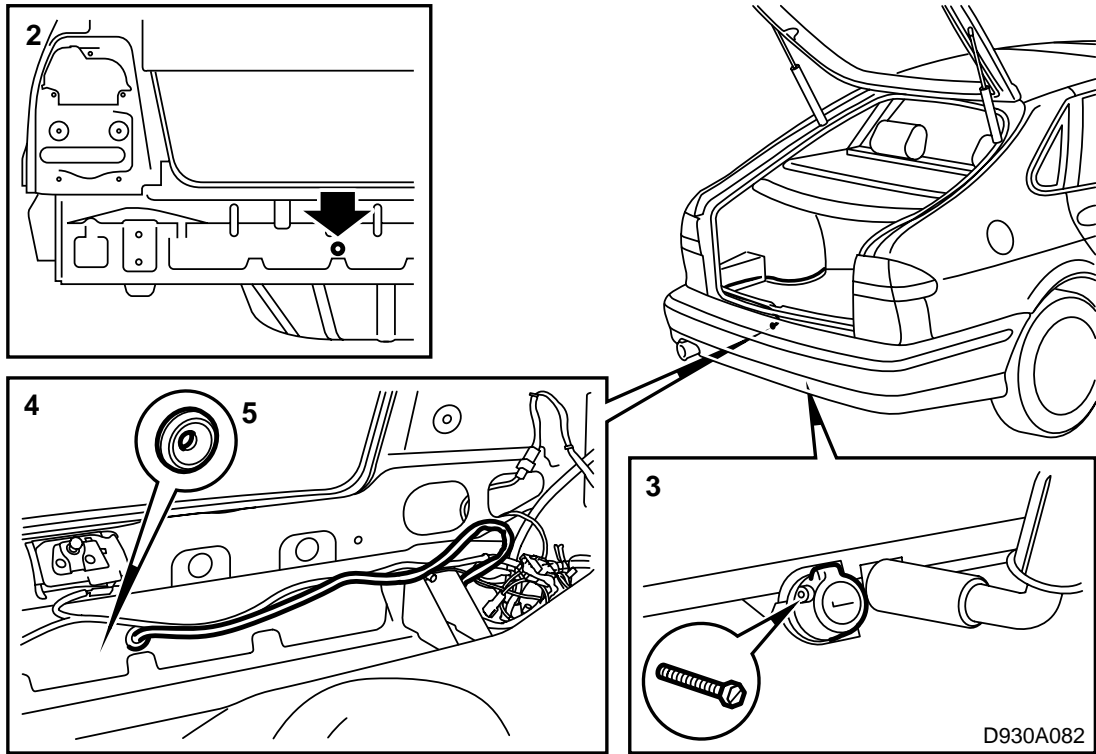
13 핀 견인장치 커넥터

Accessories Part No.	Group	Date	Instruction Part No.	Replaces
400 112 082	3:71-08	Jul 99	86 79 227	75 03 98 Jul 93 51 06 711 Apr 99



D930A084

- 1 견인장치 커넥터
- 2 2핀 커넥터
- 3 8 핀 커넥터
- 4 후진등용 와이어링 하니스
- 5 나사 (3x)
- 6 너트 (3x)
- 7 점퍼 연결
- 8 고무 그로밋
- 9 케이블 타이 (2x)
- 10 케이블 타이 (3x)
- 11 납작한 핀
- 12 10A 퓨즈



Saab 900 M94-, Saab 9-3

- 1 왼쪽 뒤쪽 측면 트림을 짓혀둔다.
- 2 그림과 같이 구멍톱으로 Ø25mm 구멍을 뚫는다. 구멍에 부식방지제를 칠한다.

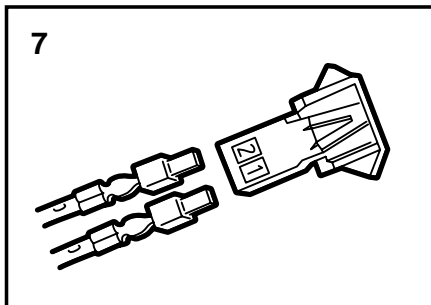
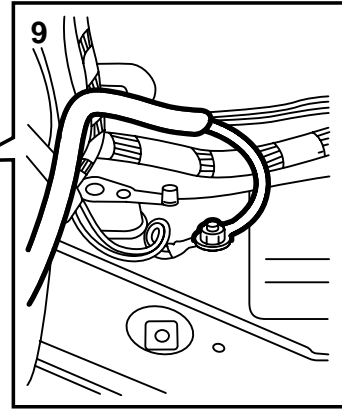
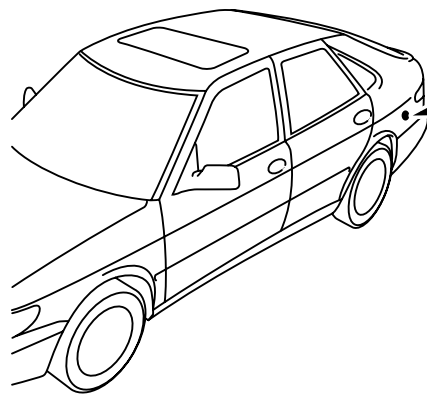
⚠ 경고

뒷쪽 멤버를 따라 위치한 와이어링 하니스에 유의한다.

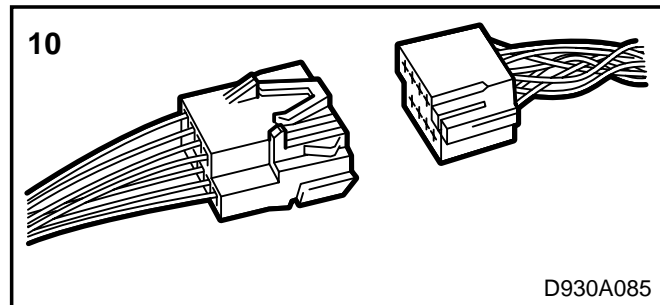
- 구멍에서 거칠은 부분을 갈아내고 연마 가루 또는 색소를 제거한다. Teroson Rengorare FL 을 사용하여 깨끗이 닦는다. Standox 1K Fullprimer 를 칠한다. 마무리 칠을 한다. Terotex HV 400 (부품 번호30 15 930)을 구멍 안쪽에 칠한다.
- 3 견인장치의 소켓에 13핀 커넥터를 나사로 고정한다.
 - 4 트렁크에 와이어링 하니스를 밀어 넣는다.
 - 5 고무 그로밋을 장착한다.

YE/RD	-
BK	-
BU/WH	4
BU/BN	5
BK	-
RD/WH	3
BU	6
WH	1
GN	2
GY	7
RD	-
RD/BK	-
YE	-

6



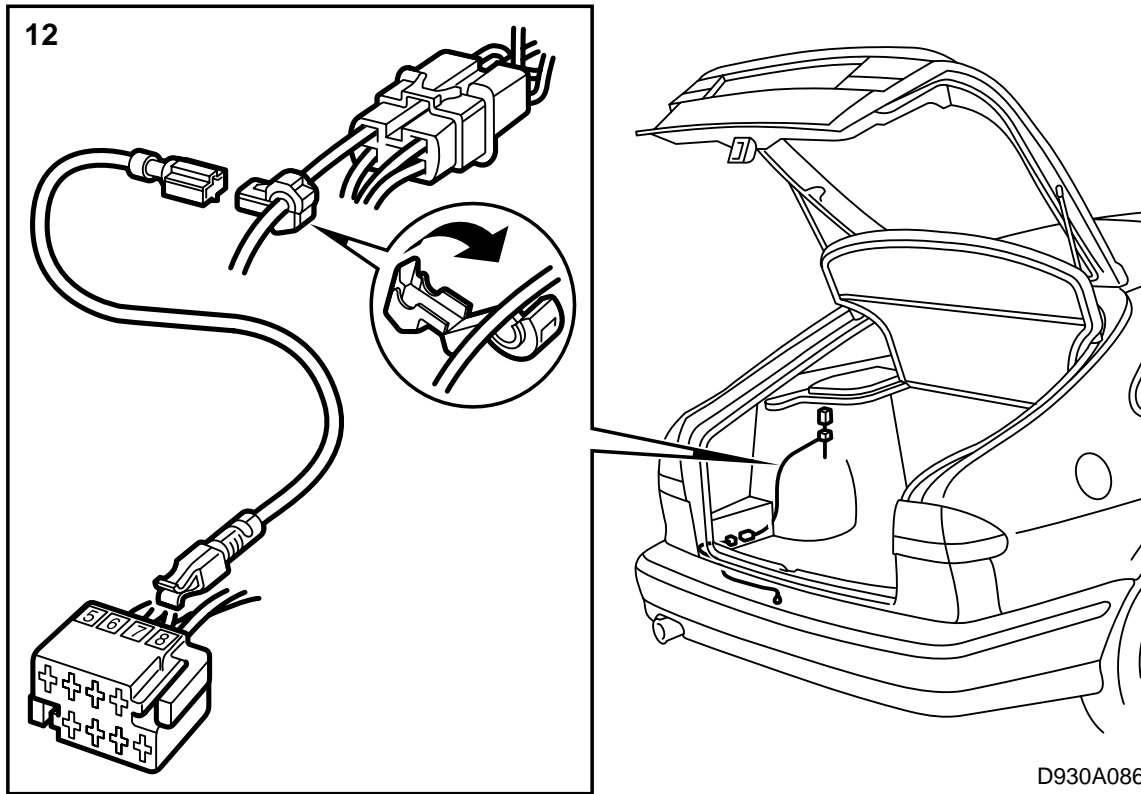
7



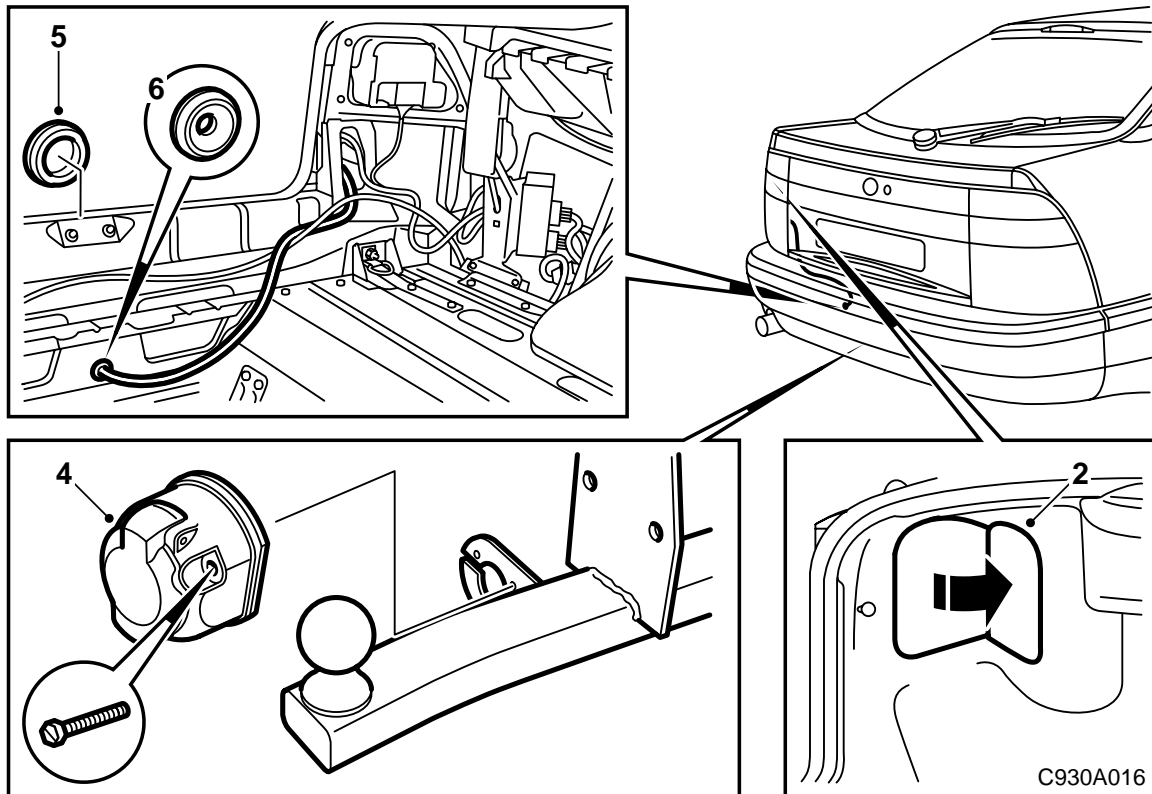
10

D930A085

- 6 그림과 같이 커넥터에 와이어링 하니스를 연결한다.
- 7 빨간색 두꺼운 케이블은 플러스 공급을 위해 2핀 커넥터 핀 1 그리고 빨간색/검정색 케이블은충전을 위해 이 커넥터의 핀 2 에 연결한다.
- 8 플러스 공급과 충전을 사용하지 않으려면 와이어링 하니스에 가는 커넥터를 테이프로 감아 놓는다.
- 9 검정색 접지선을 뒷쪽 왼쪽 라이트 클러스터 아래 접지에 연결한다.
- 10 8핀 커넥터를 차량의 예비설치된 와이어링에 연결한다.

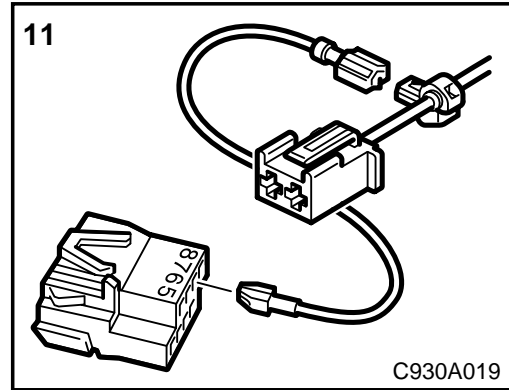
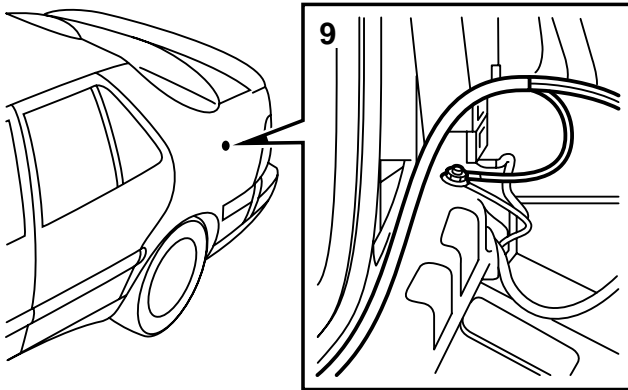
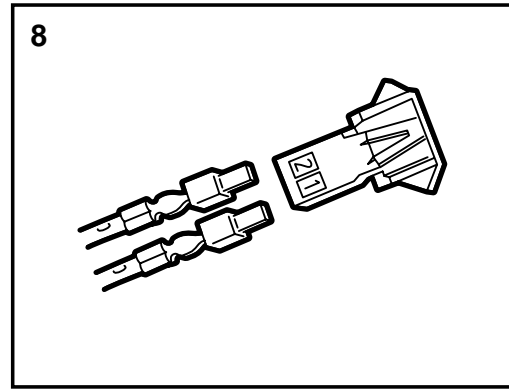
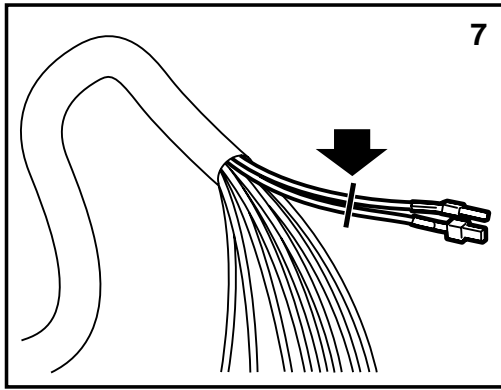


- 11 공장장착된 견인장치를 위한 와이어링 하니스가 있으면 후진등을 위해 파랑색/흰색 케이블을 장착한다.
- 12 왼쪽 뒤쪽 라이트 클러스터 아래 8핀 커넥터의 핀 7에 케이블을 연결한다.
4핀 커넥터에 있는 흰색 케이블을 접혀 연결한다 (왼쪽 뒤쪽 휠 하우스 위 위에 위치한 핀 3).
- 13 와이어링을 케이블 타이로 적당한 장소에 고정한다.
- 14 **Saab 9-3:** 위치 B의 퓨즈 박스 내 퓨즈 (10A)를 장착한다.
- 15 기능을 점검하고 탈착한 부분을 장착한다.



Saab 9000

- 1 왼쪽 뒤쪽 측면 트림을 벗겨낸다.
- 2 왼쪽 뒤쪽 라이트 클러스터 위에 보호커버를 탈착한다.
- 3 **5D:** 뒤쪽 플레이트에서 고무 플러그를 탈착한다.
- 4 견인장치에 있는 커넥터 브래킷에 13핀 연결 커넥터를 조여 고정한다.
- 5 **5D:** 트렁크로 와이어링 하니스를 잡아 꺼낸다.
4D, CS: 탈착식 견인 고리용의 구멍을 통해 트렁크에 와이어링 하니스를 잡아 꺼낸다.
- 6 고무 그로밋을 장착한다.



7 -87: 녹색 케이블 (핀 2) 과 파랑색 케이블 (핀 6) 에 있는 납작한 핀을 잘라낸다. 케이블 끝을 벗기고 끈다. 새로운 납작한 핀을 장착한다.

8핀 커넥터의 핀 2에 납작한 핀을 연결한다.

8 플러스 공급 그리고/또는 충전을 위해 빨간색 두꺼운 케이블은 2핀 커넥터의 핀 1에 그리고 빨간색/검정색 케이블은 핀 2에 연결한다.

9 검정색 접지선을 뒷쪽 왼쪽 라이트 클러스터 아래 접지에 연결한다.

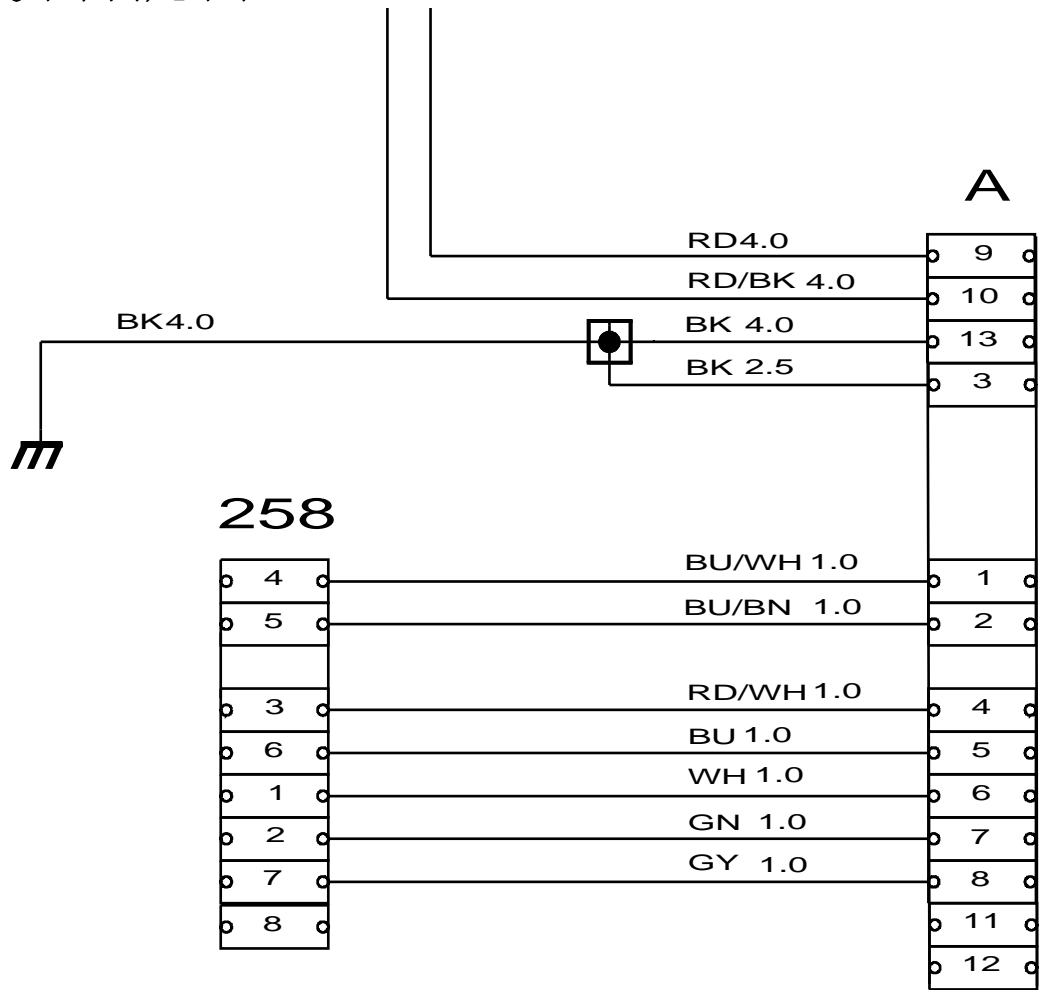
10 8핀 커넥터를 견인장치를 위해 예비배선된 와이어링 하니스에 연결한다.

11 후진등의 보조 선은 (흰색/파랑색) 8핀 커넥터의 핀 7에 박는다.

왼쪽 뒷바퀴 휠하우징 뒤 10핀 커넥터의 핀 3에 흰색 케이블을 접퍼 연결한다.

12 기능을 점검하고 탈착한 부분을 장착한다.

13핀 견인장치 커넥터, 전기 회로도



DT13P94
990416

258

차상에서 연결 커넥터

A

1	왼쪽 방향지시등
2	안개등
3	접지
4	오른쪽 방향지시등
5	오른쪽 주차등
6	브레이크등
7	왼쪽 주차등
8	후진등
9	진류공급
10	충전
11	-
12	-
13	접지