

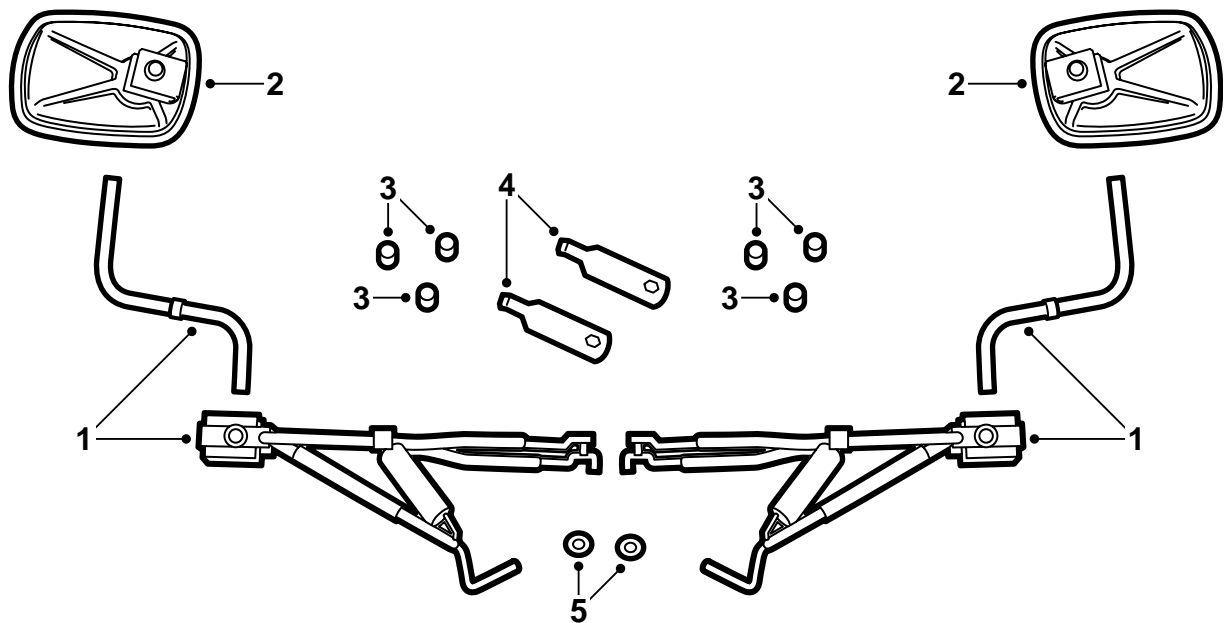


MONTERINGSANVISNING · INSTALLATION INSTRUCTIONS
MONTAGEANLEITUNG · INSTRUCTIONS DE MONTAGE

Saab 9-5

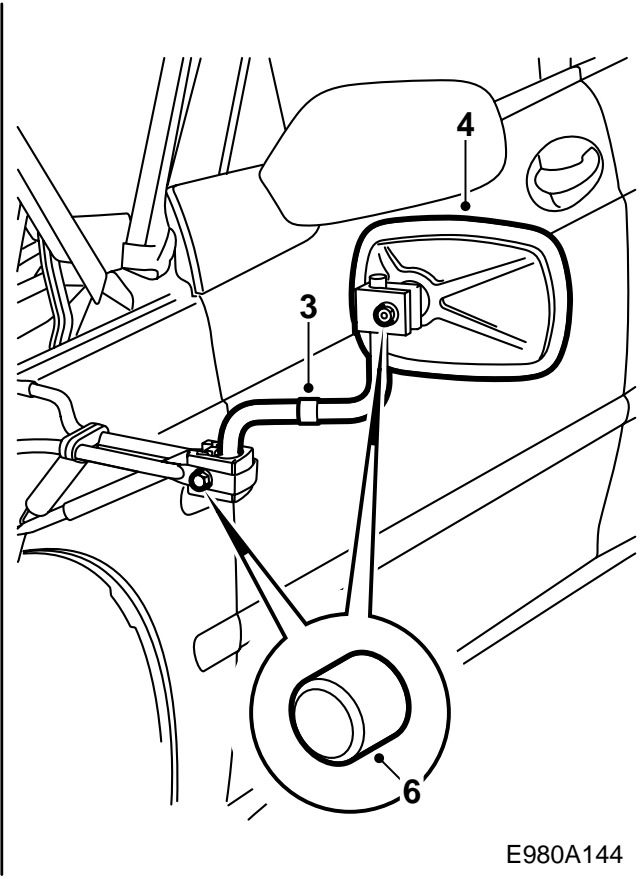
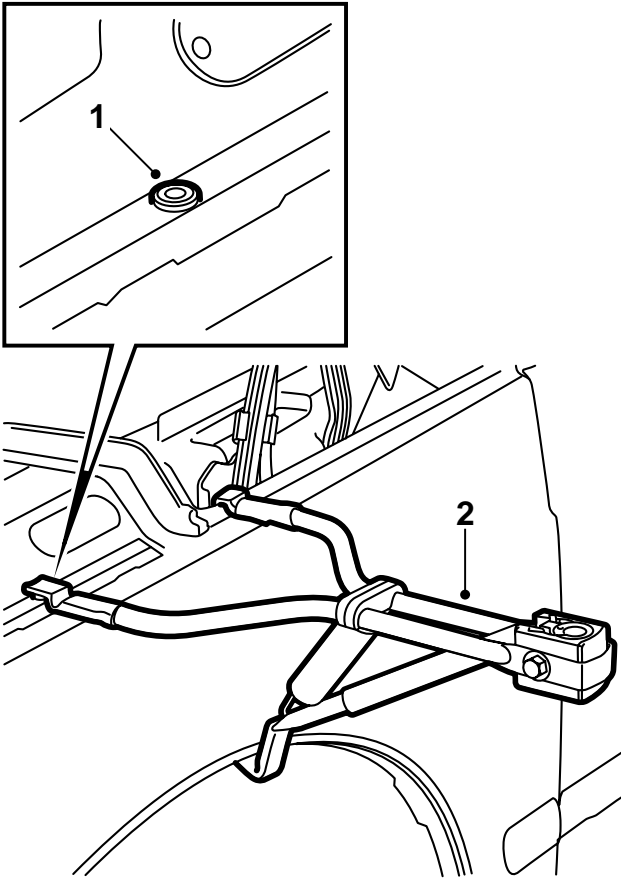
캐러밴용 백미러

Accessories Part No.	Group	Date	Instruction Part No.	Replaces
400 112 660	9:84-07	Oct 00	86 90 513	86 90 513 Oct 98



E980A143

- 1 암과 브래킷 (2 개)
- 2 백미러 하우징 (2 개)
- 3 보호캡 (6 개)
- 4 공구 (2 개)
- 5 고무 그로밋 (8 개)



E980A144

- 1 보닛을 열고 구멍에 고무 그로밋을 장착한다. 그림 참조.
차에 뚫어진 구멍이 없으면 3 페이지를 참조한다.
- 2 먼저 하부 마운팅 그 다음 상부 마운팅을 후드에 끼워 프런트 윙을 장착한다. 핀이 고무 그로밋에 꼭 맞아야 하고 기울어진 부분은 윙가장자리에 후드로 고정한다. 그림 참조.
- 3 백미러 하우징을 고정하는 암을 장착한다. 긴 부분은 백미러 하우징 그리고 짧은 부분은 차체 마운팅에 장착한다.

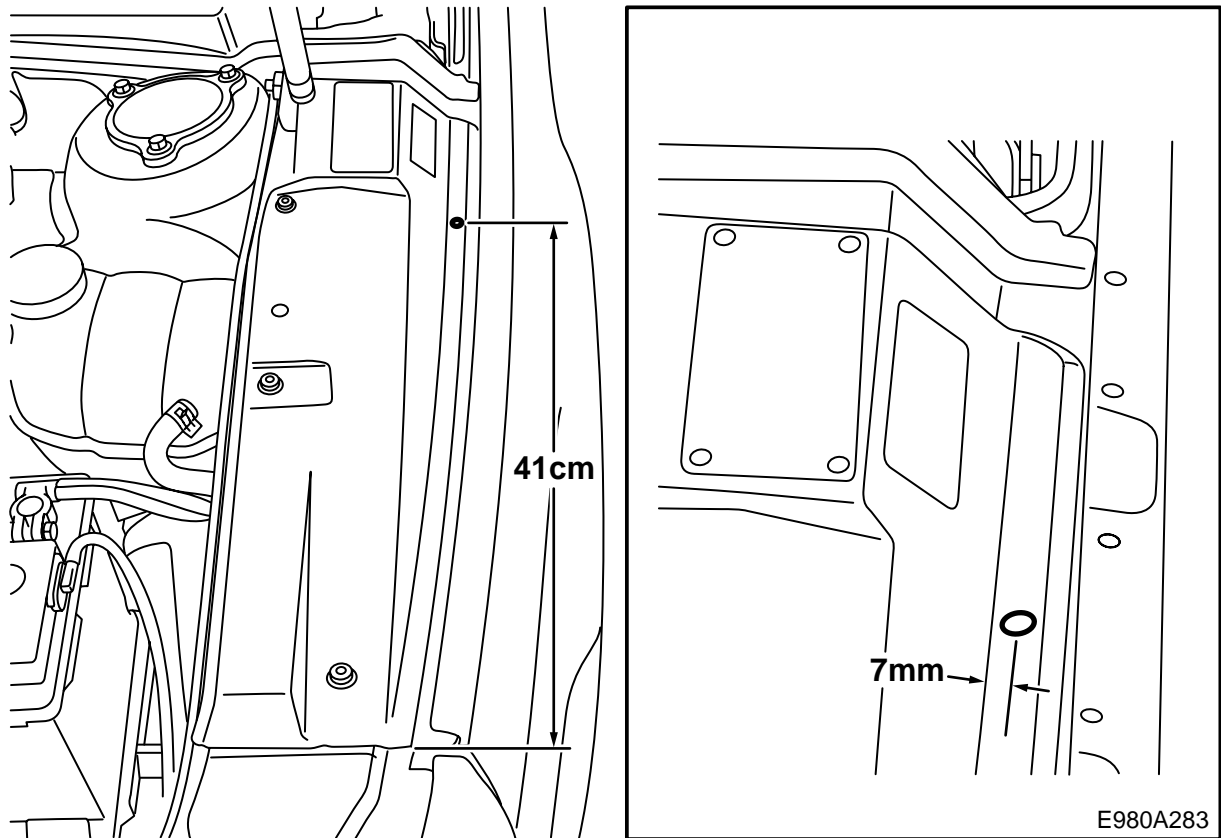
⚠ 경고

좁은 도로에서는 주의를 기울인다. 이 백미러는 차체에 완전히 붙여 있기 때문에 밖으로 나온 백미러로 인해 통행인이 다치거나 차량에 손상을 입힐 수 있다.

- 4 백미러 하우징을 원위치시킨다.
- 5 백미러 하우징과 암을 조절하고 나사와 너트로 조여 고정한다.
- 6 나사 머리와 너트 위에 보호캡을 씌운다.
- 7 보닛을 조심스럽게 닫고 백미러 마운팅에 의해 보닛에 손상이 오지 않았는지 확인한다.

참고

추가로 제공된 고무 그로밋은 장착한 그로밋이 파괴되거나 없어질 때 사용한다.



캐러밴 후사경용 구멍 뚫기

그림은 차량의 왼쪽에 해당된다. 그러나 작업은 양쪽에 모두 실행한다.

- 1 방향지시등 뒤 플레이트 모서리에서 41cm 그리고 폴드에서 7mm 되는 곳을 측정하여 구멍을 뚫기 위해 송곳으로 표시한다.
- 2 8mm 구멍을 뚫는다.
- 3 구멍을 연삭하고 금속가루나 색소 가루등을 제거한다. Terosons Rengoare FL을 사용하여 깨끗이 청소하고 Stadox 1K Fullprimer를 도포한 후 마무리 색을 칠한다.