



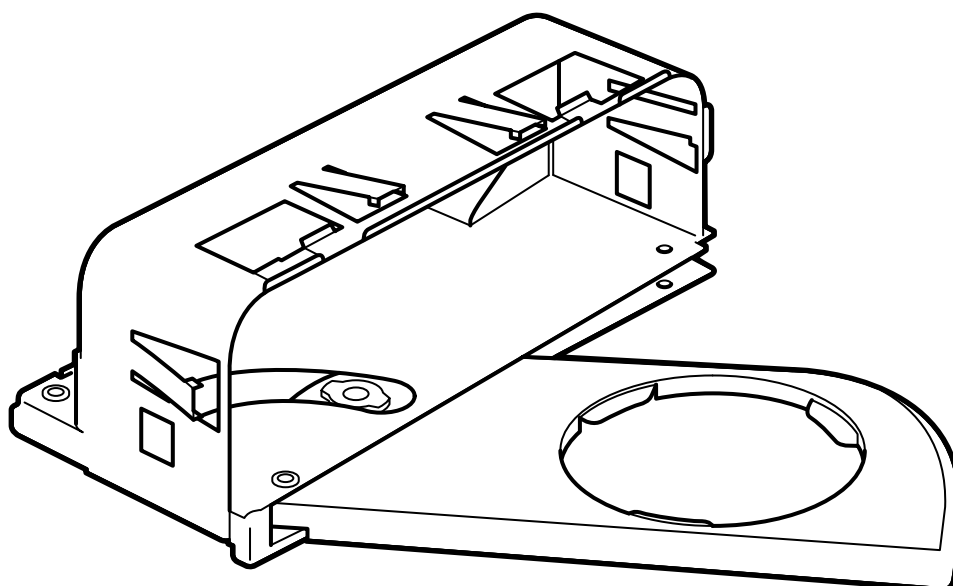
SAAB

**MONTERINGSANVISNING · INSTALLATION INSTRUCTIONS
MONTAGEANLEITUNG · INSTRUCTIONS DE MONTAGE**

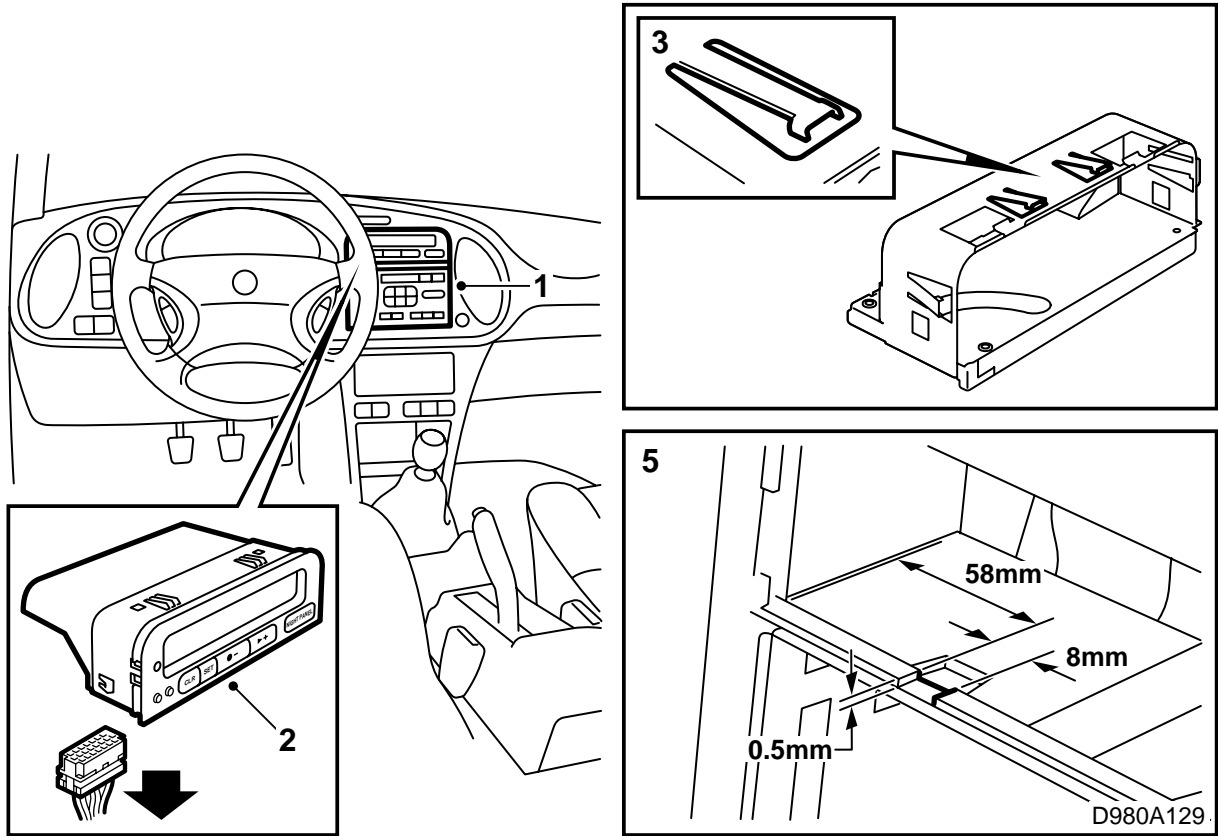
Saab 9-3

컵 홀더

Accessories Part No.	Group	Date	Instruction Part No.	Replaces
400 126 488 400 126 496	9:85-12	Oct 99	52 00 670	52 00 670 Feb 99



D980A128



- 1 탈착 공구 84 71 161을 사용하여 라디오를 탈착한다. 라디오를 분리한 후 한쪽에 치워 놓고 라디오 장착 프레임을 탈착한다.
- 2 뒤쪽에서 SID 유닛을 밀어낸다. 유닛을 분리한 후 한쪽에 치워 놓는다.
- 3 로킹 텅을 풀어 SID 유닛의 장착 프레임을 탈착한다. 그림 참조.
- 4 라디오의 장착 프레임을 원위치시킨다.
- 5 그림과 같이 홈이 있는지 검사한다. 홈이 없으면 줄을 사용하여 그림과 같이 홈을 판다.
- 6 컵 홀더를 포함하여 SID 유닛을 위한 새 장착 프레임을 장착한다.

주의

장착 프레임은 변형되어 컵홀더의 기능에 영향을 줄 수 있기 때문에 주의를 기울여 취급한다.

- 7 컵 홀더가 완전히 펼쳐지고 펼쳤을 때는 손으로 잡지 않아도 완전히 펴지는 것을 확인한다.
- 8 라디오를 연결하고 장착 프레임에 이것을 장착한다.
- 9 SID 유닛을 연결하고 장착 프레임에 장착한다.
- 10 시계를 맞추고 필요 시 라디오 코드로 입력한다.