

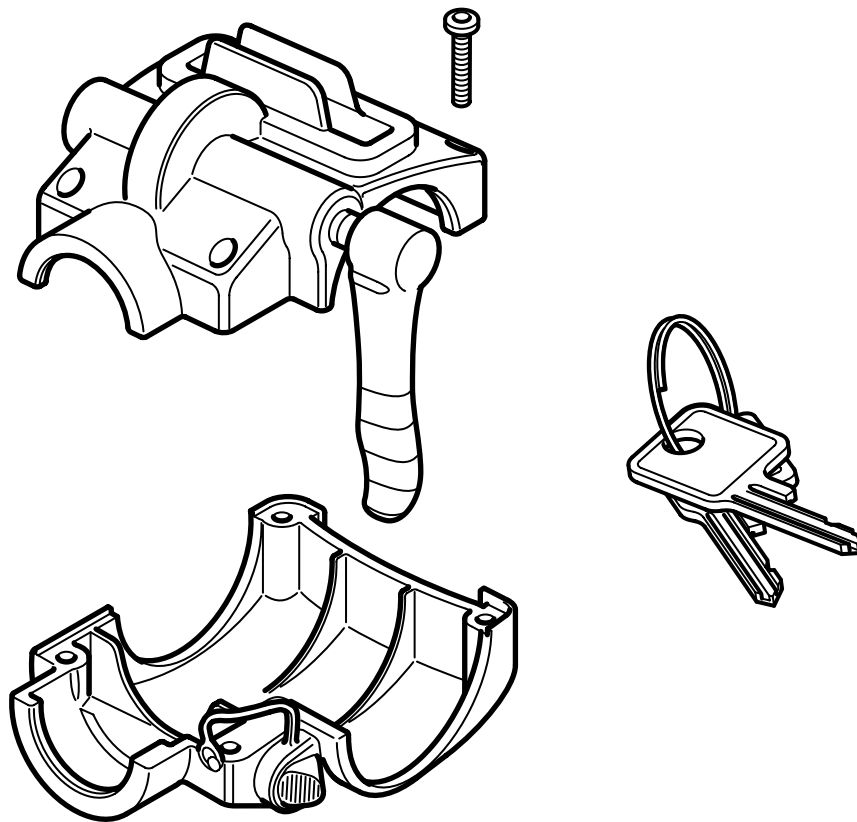


**MONTERINGSANVISNING · INSTALLATION INSTRUCTIONS
MONTAGEANLEITUNG · INSTRUCTIONS DE MONTAGE**

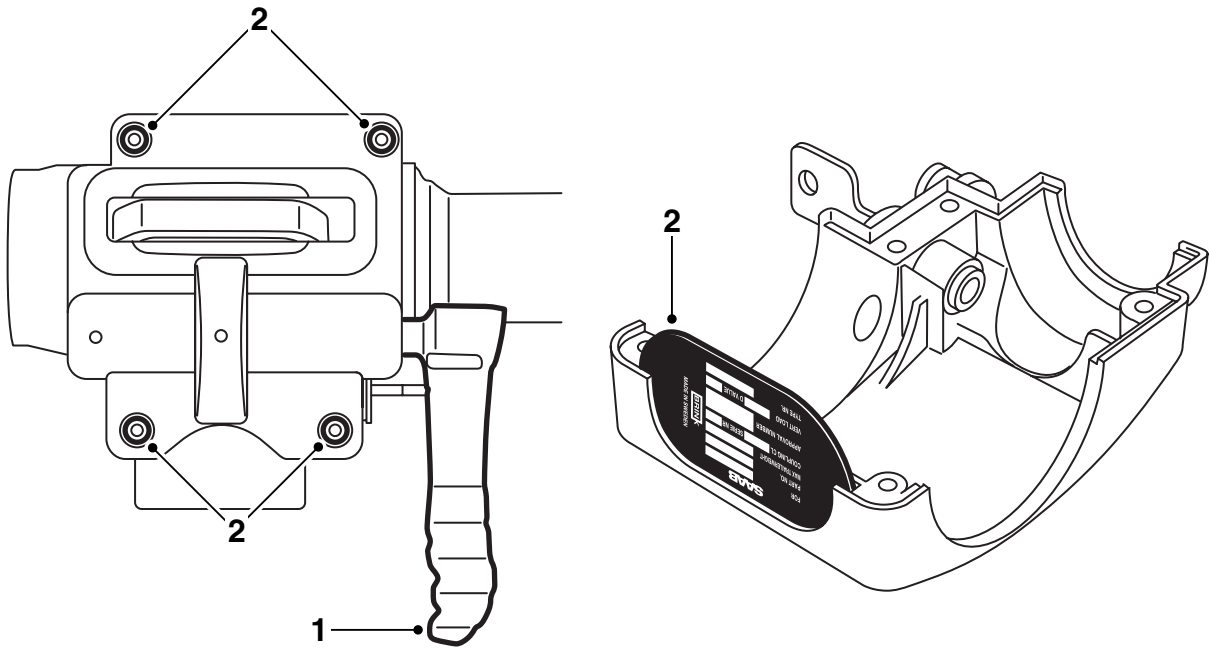
Saab 900 M94-, Saab 9-3, Saab 9-5

예비 부품용 보조 설명, 착탈식 견인장치

Accessories Part No.	Group	Date	Instruction Part No.	Replaces
400 129 102	8:60-37	Aug 00	86 97 500	

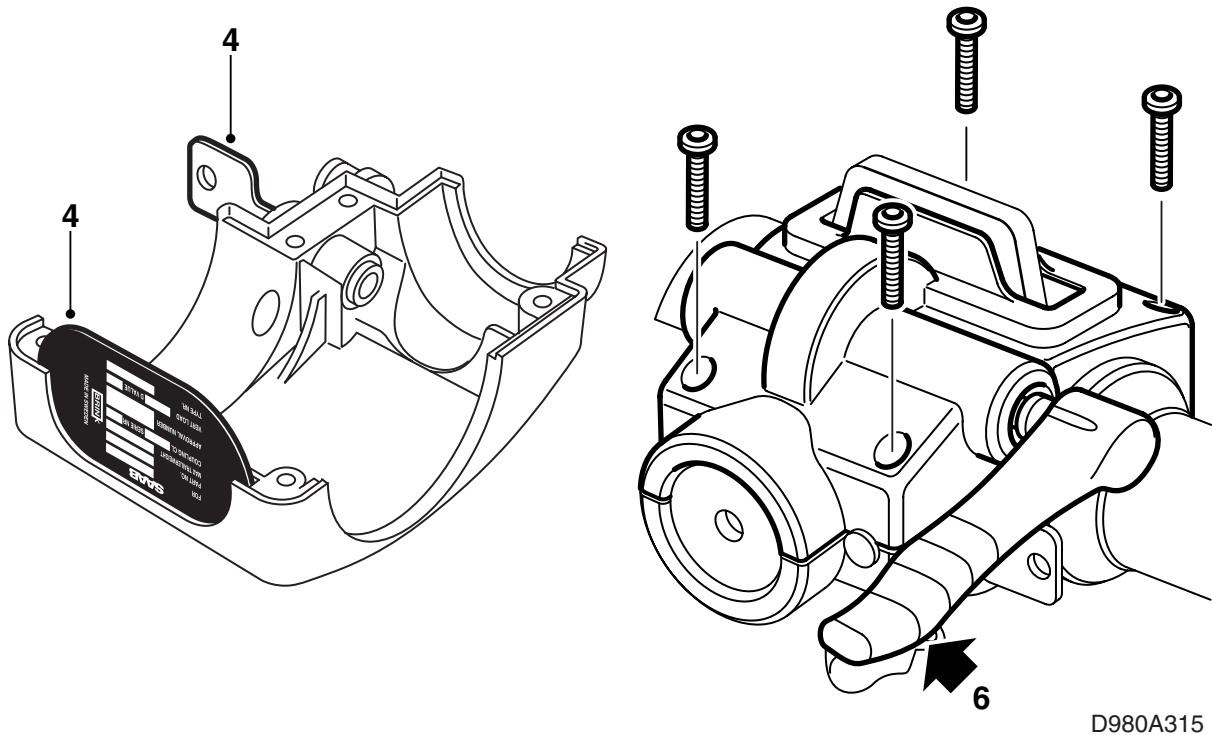


D980A313



D980A314

- 1 볼 유닛이 플립위치이고 레버가 수평인지 점검한다. 볼 유닛을 나사 플레이트에 고정한다.
- 2 나사를 탈착하고 커버를 벗긴다. 라벨을 잘 보관한다.
- 3 볼 베어링 그리스 (부품번호 16 - 30 20 476) 로 볼 유닛의 로킹 핀에 칠한다.



4 잠금장치에 키를 꼽고 풀린 것을 확인한다 .
라벨 참조 . 홈에 라벨을 놓는다 .

주의

라벨이 올바르게 위치했는지 확인한다.

5 볼 유닛에 커버의 상부를 맞춰 넣는다.

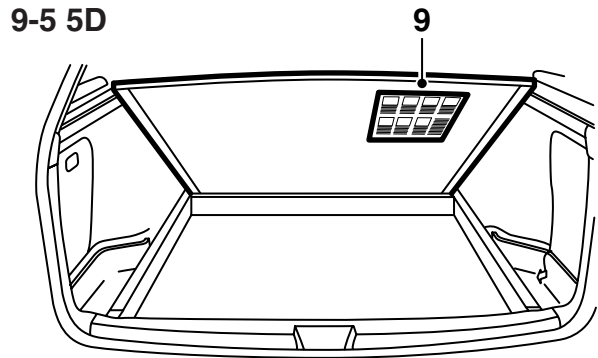
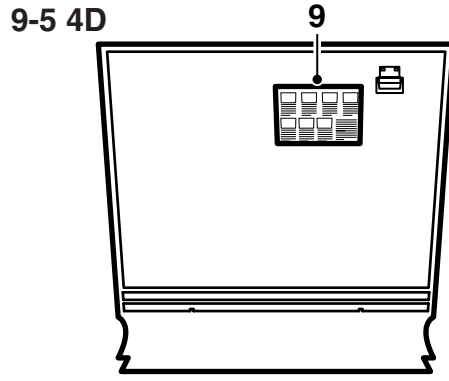
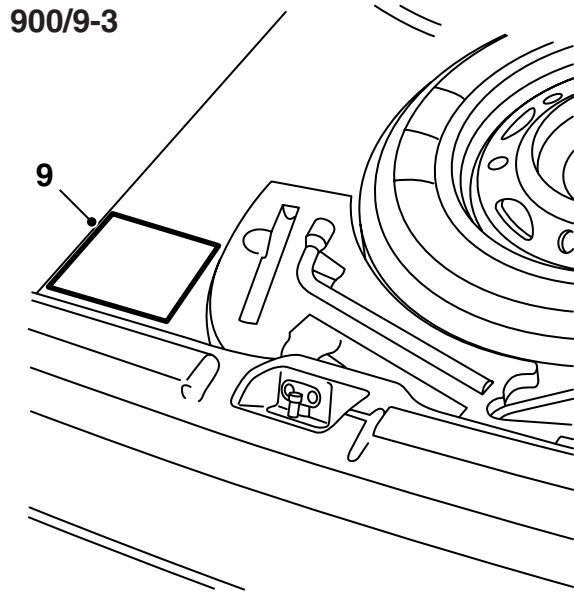
6 동시에 레버를 수직으로 하고 커버의 하부를
맞춰 넣는다.

주의

레버는 스프링 부하식이다.

7 커버의 양쪽을 맞춘다.

8 차의 기능을 점검한다.



D980A316

9 다음 장소에 자가부착 설명서를 장착한다 :

900/9-3: 예비 타이어함의 왼쪽에

9-5 4D: 트렁크 바닥 아래

9-5 5D: 트렁크 바닥 아래

새로운 형식

볼 유닛이 올바르게 장착되고 잠김위치에 있을 때만 키를 뺄 수 있다.