

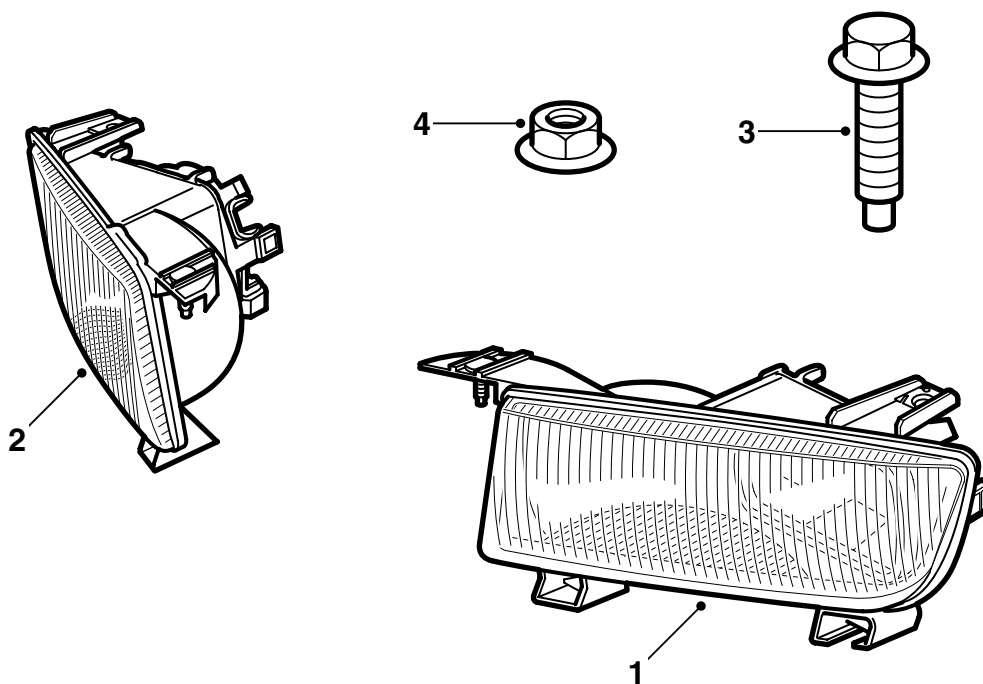


MONTERINGSANVISNING · INSTALLATION INSTRUCTIONS  
MONTAGEANLEITUNG · INSTRUCTIONS DE MONTAGE

Saab 9-5 M02-

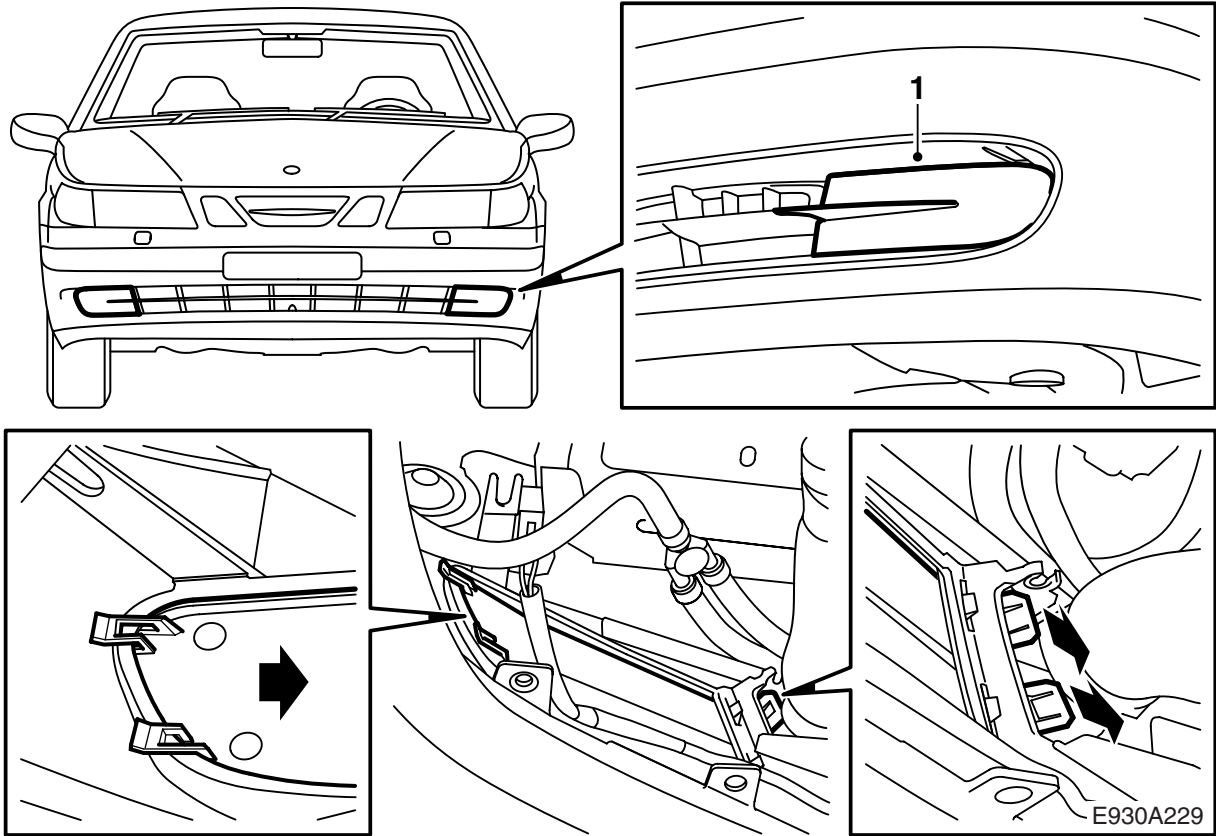
안개등

Accessories Part No.	Group	Date	Instruction Part No.	Replaces
400 130 068	9:35-04	Apr 01	54 06 582	

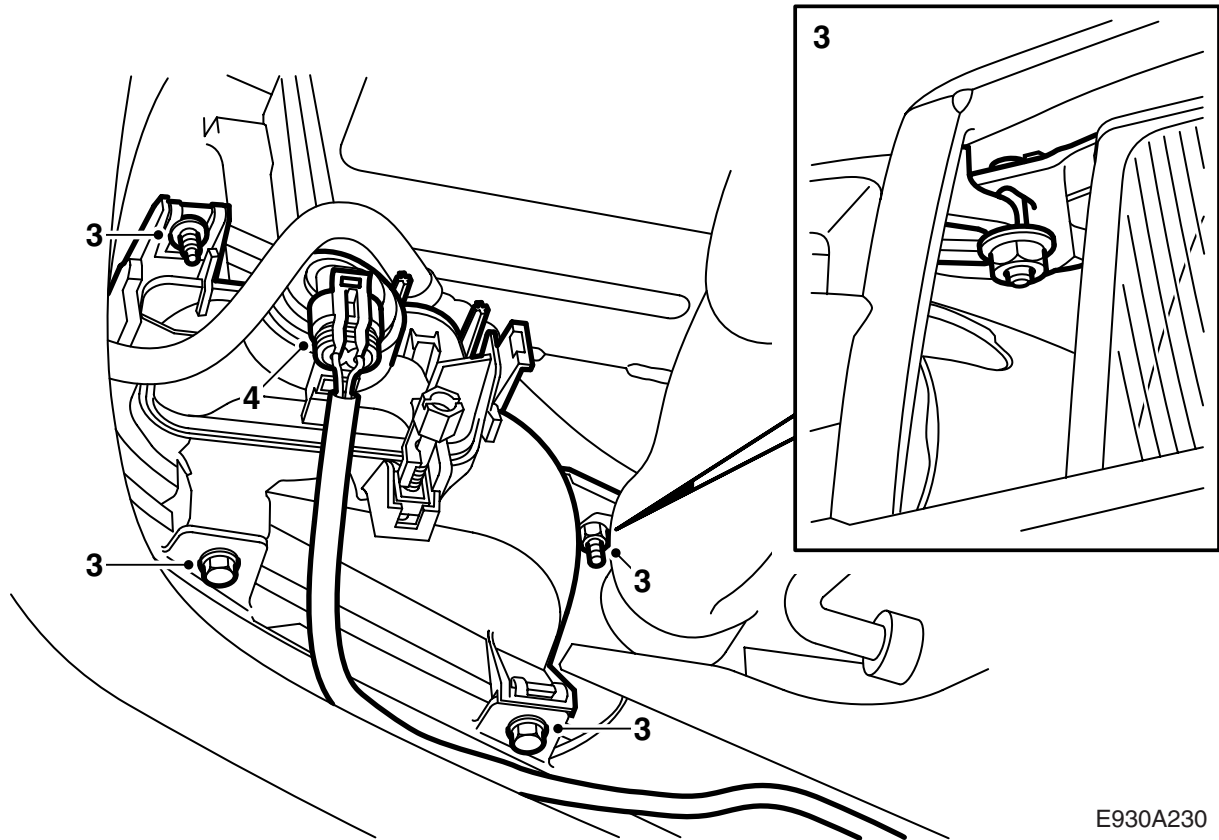


E930A228

- 1 안개등, 왼쪽
- 2 안개등, 오른쪽
- 3 나사 (6개)
- 4 너트 (2개)



- 1 범퍼 커버의 뒤쪽에 있는 혹을 눌러 범퍼 하부의 커버를 탈착한 후 커버를 빼내어 차의 중앙 쪽으로 민다.
- 2 커버 안쪽에 안개등용으로 예비설치해 놓은 와이어링 하니스를 찾아낸다 (빨간색/검정색 커넥터와 검정색 케이블).



E930A230

- 3 하부 플랜지의 클립이 있는 마운팅에 안개등을 장착하여 조이고 또한 위쪽에 나사와 너트를 장착한다.
- 4 안개등을 연결한다.
- 5 안개등의 빔을 조정하여 눈부심을 방지하도록 한다.
- 6 기능 작동과 차단이 법규에 정해진대로 작동되는지 점검한다.