

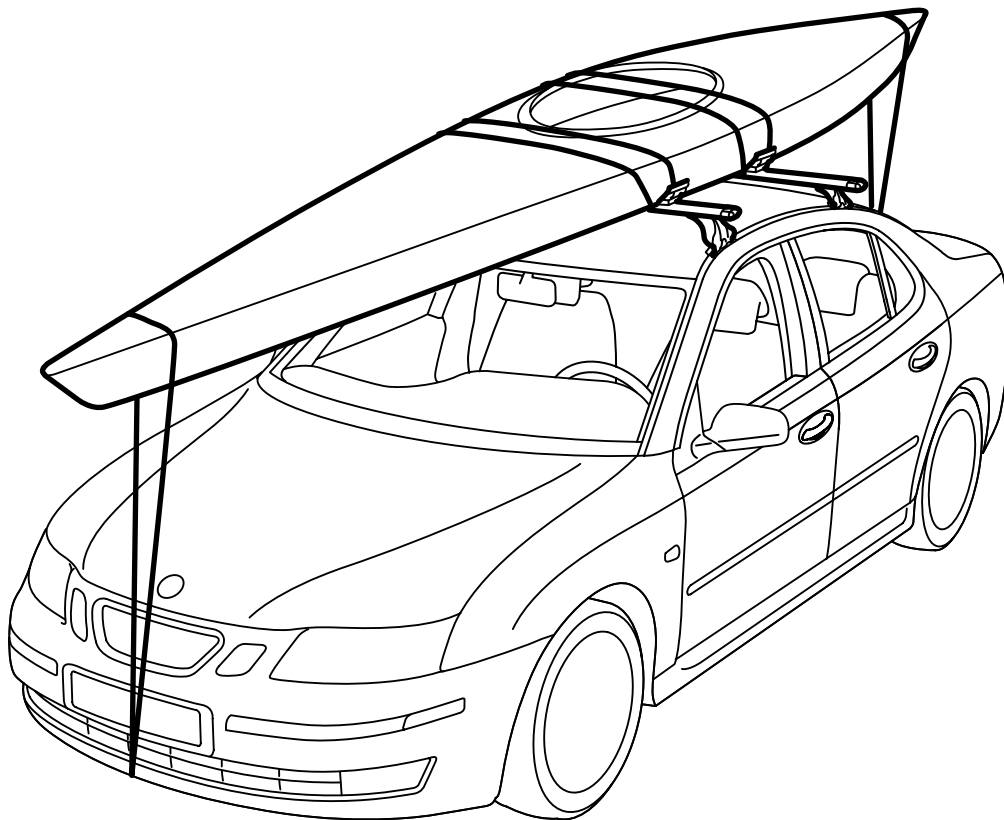


**MONTERINGSANVISNING · INSTALLATION INSTRUCTIONS
MONTAGEANLEITUNG · INSTRUCTIONS DE MONTAGE**

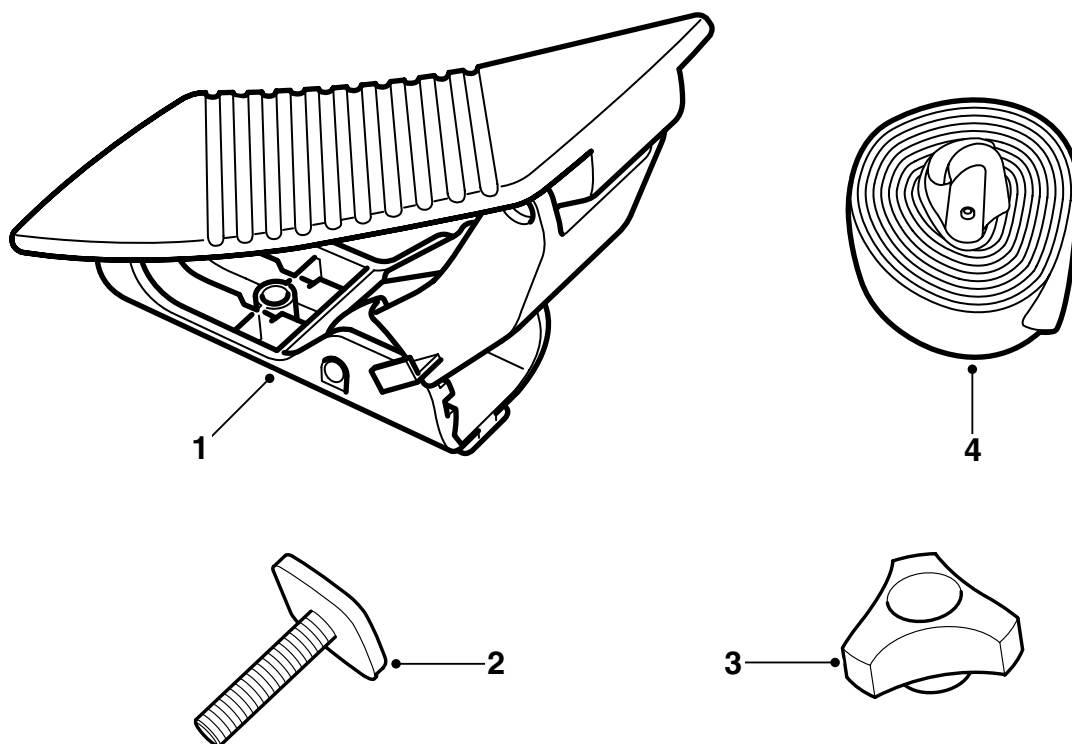
Saab

Держатель байдарки/кааяка

Accessories Part No.	Group	Date	Instruction Part No.	Replaces
12 791 387 400 132 312	9:89-07	Apr 02	12 792 695 (55 20 887)	



F980A077



F980A078

- 1 Держатель (4 шт.)
- 2 Т-пазовый винт (4 шт.)
- 3 Гайка с ручкой (4 шт.)
- 4 Ремень (2 шт.)

Важно**⚠ ПРЕДУПРЕЖДЕНИЕ**

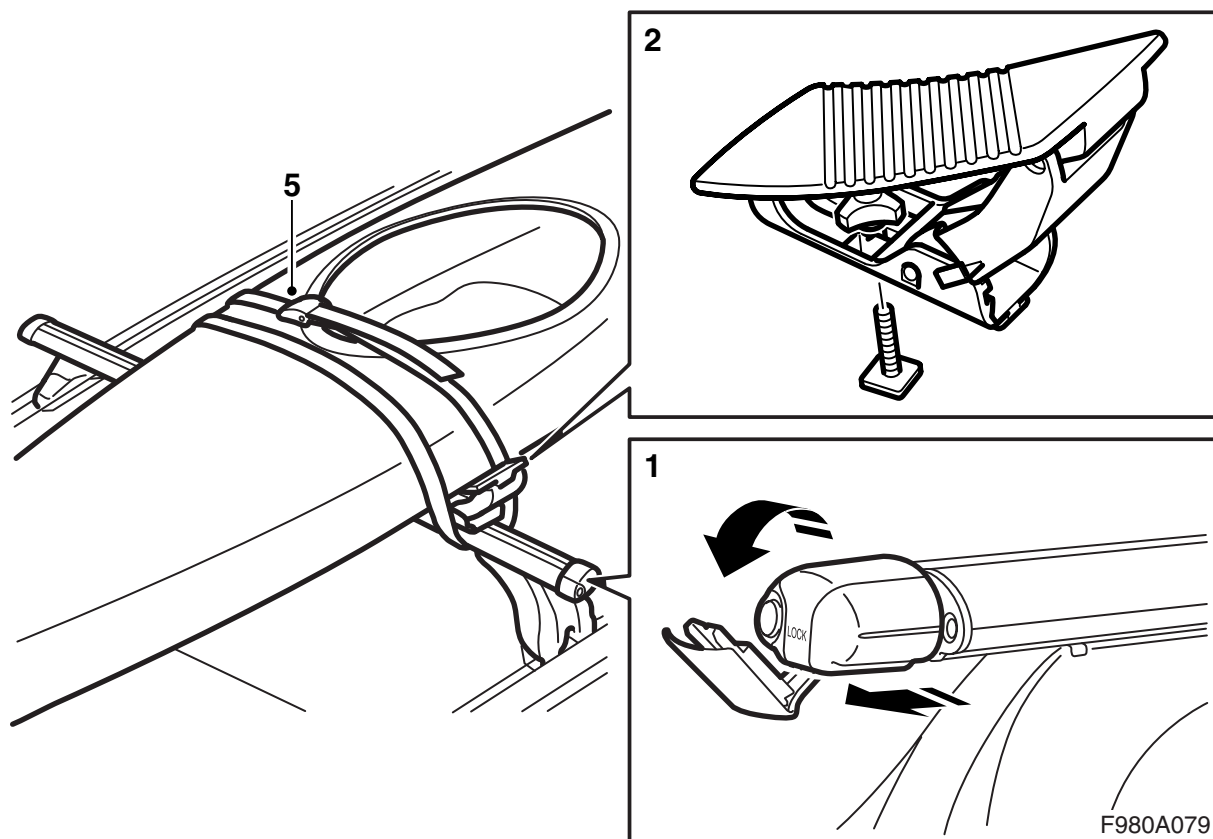
Прочитайте всю инструкцию по монтажу перед тем, как будете использовать держатели для байдарки/каюка. Монтируйте держатели байдарки/каюка только согласно указаниям данной инструкции, которая должна находиться в автомобиле.

Держите скорость автомобиля при езде с грузом на крыше с учетом того, что вес и форма груза могут изменять центр тяжести и аэродинамику.

- Не монтируйте и не используйте держатели до того, как разберетесь в инструкции по монтажу.
- Держатели сконструированы для безопасной транспортировки, при условии, что они правильно установлены. **Модификация продукта не допустима.**
- Максимальная допустимая нагрузка на крышу (вкл. держатель груза): См. инструкцию автомобиля и информацию по держателям груза. Вес держателей байдарки/каюка 2,5 кг.
- Примите во внимание, что дорожные качества автомобиля меняются (при сильном боковом ветре, прохождении поворотов или торможении) при езде с грузом на держателе.
- По соображениям безопасности движения, а также для того, чтобы уменьшить сопротивление воздуха следует снимать держатели, когда они не используются.
- Перед машинной мойкой автомобиля держатели груза следует демонтировать.
- Saab Automobile AB не несет ответственности за повреждения, причиненные вследствие неправильно смонтированного держателя для груза или аксессуара.
- При каких-либо неясностях обращайтесь к дилеру Saab.
- Инструкция по монтажу должна иметься в автомобиле.

Советы и рекомендации

- Модификации держателей не допустимы.
- Груз должен быть закреплен таким образом, чтобы он не мог соскочить или вызвать повреждение. Тщательно привязывайте груз, чтобы он не мог перемещаться в каком-либо направлении. Водитель несет ответственность за то, чтобы груз был как следует закреплен.
- Будьте внимательны, чтобы вес груза был равномерно распределен на держатели.
- Длинный груз упирать или привязывать к бамперам или буксировочным скобам автомобиля впереди и сзади. Если груз выступает более, чем на 1 м, сзади автомобиля либо хотя бы немного впереди автомобиля, то его следует маркировать как следует предупредительным выпелом или чем-то подобным.
- Держатели могут быть использованы только для транспортировки байдарки или каюка.
- Перед выездом проверьте, чтобы все крепежные приспособления были зафиксированы. Проехав небольшое расстояние остановитесь и проверьте, чтобы все крепежные приспособления были зафиксированы.
- Держатели следует чистить от грязи, соли и регулярно обслуживать.



- 1 Затяните конечные пробки держателей груза и пригните вниз их среднюю часть.
- 2 Смонтируйте держатели Т-пазовым винтом и гайкой с ручкой.
- 3 Задвиньте держатели байдарки/кааяка в паз держателей груза. Затяните гайки с ручками, когда держатели байдарки/кааяка будут находиться в соответствующем положении.
- 4 Откройте среднюю часть конечных пробок держателей груза и задвиньте внутрь конечные пробки.
- 5 Закрепите байдарку/кааяк при помощи ремней.
- 6 Угол расположения держателей может регулироваться при помощи прижимания фиксатора внутрь и перемещения наружной части держателей вверх или вниз.

Инструкция по монтажу должна иметься в автомобиле.