

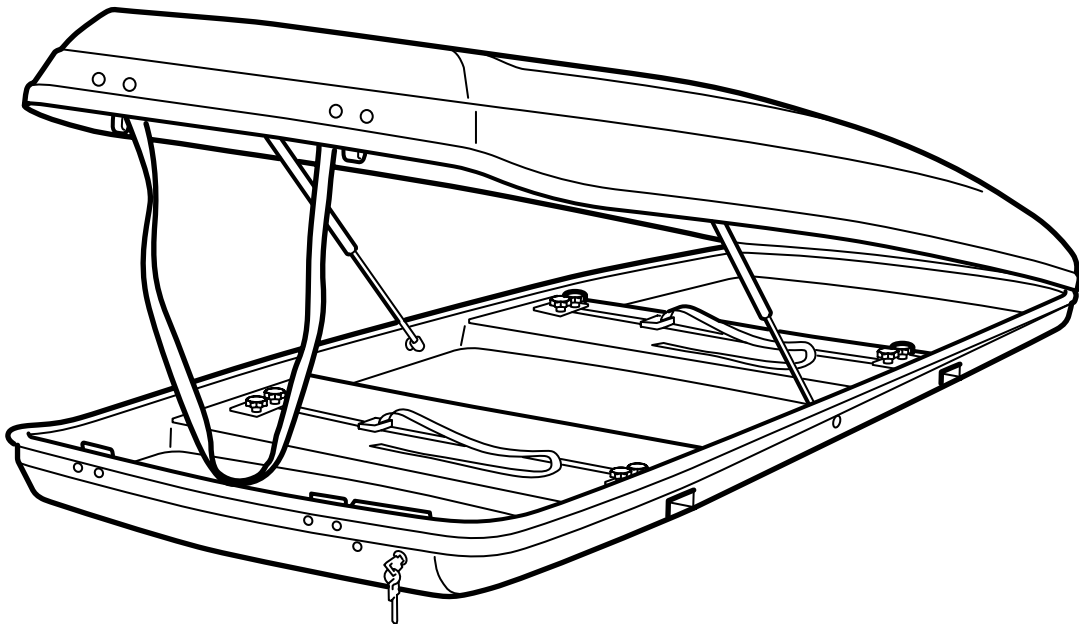


**MONTERINGSANVISNING · INSTALLATION INSTRUCTIONS
MONTAGEANLEITUNG · INSTRUCTIONS DE MONTAGE**

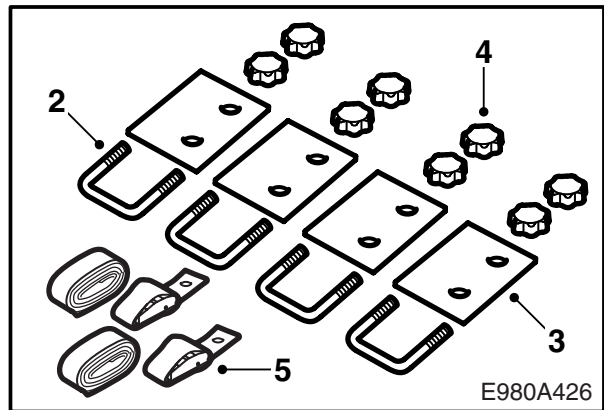
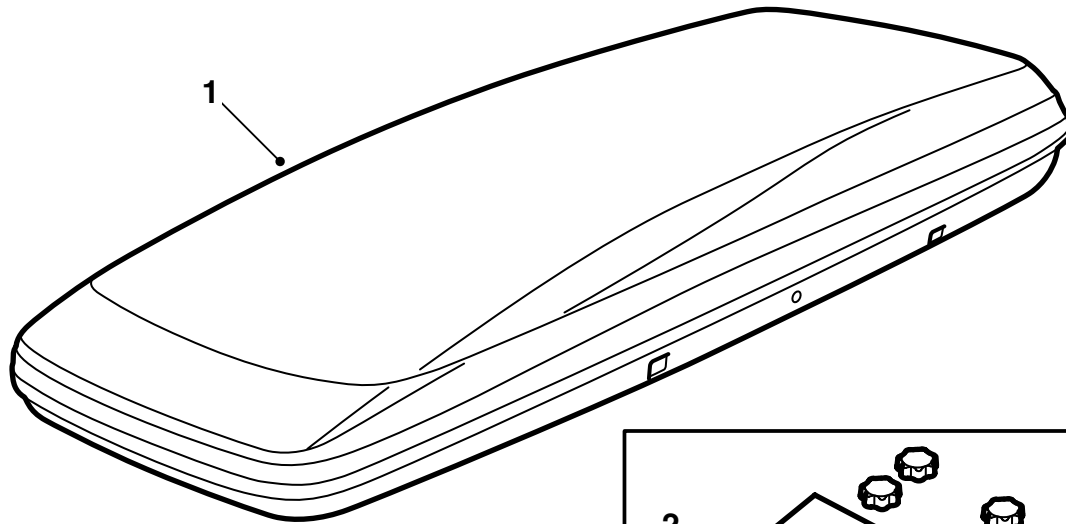
Saab 9-3

Закрытый багажник для крыши

Accessories Part No.	Group	Date	Instruction Part No.	Replaces
12 801 929 400 132 981	9:89-20	Feb 03	12 802 255 (55 23 741)	



F980A243



- 1 Закрытый багажник для крыши
- 2 Скоба (4 шт.)
- 3 Пластина (4 шт.)
- 4 Колёсико (8 шт.)
- 5 Ремень с натягивающим устройством (2 шт.)
 Ремень без натягивающего устройства (2 шт.)

Важно**⚠ ПРЕДУПРЕЖДЕНИЕ**

Перед использованием закрытого багажника для крыши, прочитайте всю инструкцию. Монтируйте закрытый багажник только согласно данной инструкции, которая должна храниться в автомобиле.

Держите скорость автомобиля при езде с грузом на крыше с учетом того, что вес и форма груза могут изменять центр тяжести и аэродинамику.

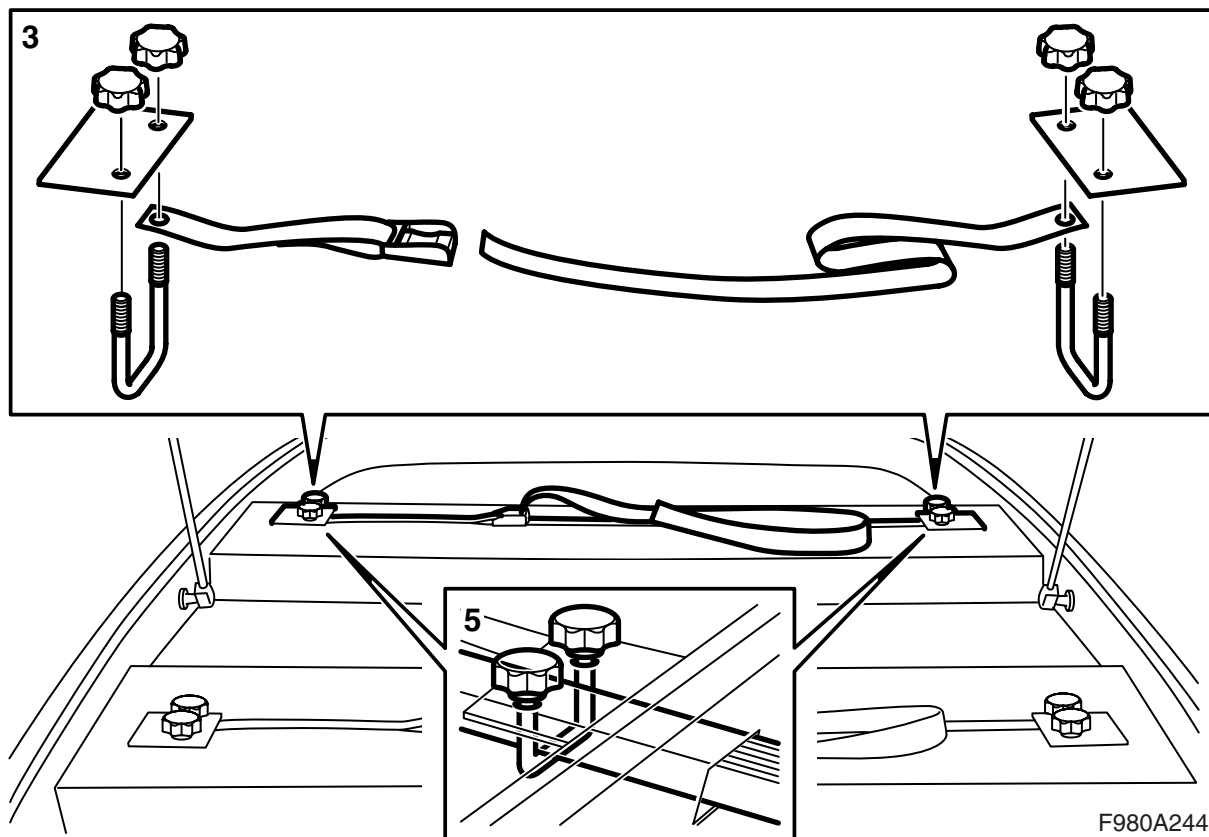
- Не монтируйте и не используйте закрытый багажник для крыши, пока Вы не поймете содержание монтажной инструкции.
- Закрытый багажник для крыши сконструирован для безопасной транспортировки при условии, что он правильно смонтирован. **Модификация продукта не допустима.**
- Максимальный допустимый вес на крыше 100 кг включая вес держателей груза 3,9 кг (сталь) соотв. 4,7 кг (алюминий) и вес закрытого багажника 29 кг. См. также инструкцию автомобиля.
- Груз должен быть ровно распределен внутри закрытого багажника для крыши и наиболее тяжелые вещи должны лежать посередине.
- Учитывайте измененные качества езды на автомобиле (при сильном боковом ветре, на поворотах или при торможении) при езде с закрытым багажником на крыше. Это особенно важно, когда в багажнике есть груз.
- Сверху на багажнике для крыши нельзя монтировать никакой другой груз.
- В целях безопасности и для снижения сопротивления ветра, закрытый багажник для крыши следует снимать, когда вы им не пользуетесь.
- Перед тем, как мыть автомобиль в автоматической мойке, снимите багажник для крыши.
- Saab Automobil AB не несет ответственности за повреждения, возникшие по причине неправильного монтажа держателей груза или закрытого багажника.
- При каких-либо неясностях обращайтесь к дилеру Saab.
- Инструкция по монтажу должна иметься в автомобиле.

Советы и рекомендации

- Высота автомобиля изменена, будьте осторожны при въезде в ворота гаража и при езде под низко расположенными ветками деревьев.
- Груз должен быть закреплен таким образом, чтобы он не мог соскочить или вызвать повреждения. Тщательно привязывайте груз, чтобы он не мог перемещаться в каком-либо направлении. Водитель несет ответственность за то, чтобы груз был как следует закреплен.
- Перед выездом проверьте, чтобы все крепежные приспособления были зафиксированы. Проехав небольшое расстояние остановитесь и проверьте, чтобы все крепежные приспособления были зафиксированы.
- Делайте периодические остановки во время езды и проверяйте, чтобы все крепления и содержимое было хорошо закреплено.

Инструкции по уходу

- Закрытый багажник для крыши требует чистки и ухода, особенно в зимнее время, когда его необходимо чистить от грязи и соли.
- Закрытый багажник для крыши необходимо мыть после каждого использования, чтобы он сохранял свой глянец и блеск, пользуйтесь шампунем для автомобилей или другим равнозначным средством, после мойки обработайте поверхность воском для автомобилей или лодок.
- Если закрытый багажник для крыши не будет использован в течение более продолжительного времени, то газовые пружины следует демонтировать с их нижних креплений
- Всегда храните закрытый багажник для крыши в лежачем положении на плоской поверхности или на подъемнике для багажника.



Подготовка к монтажу закрытого багажника для крыши

- 1 Установите закрытый багажник для крыши на столе или на каком-либо другом подобном предмете.
- 2 Откройте багажник для крыши.
Если газовые пружины не смонтированы, то их следует прижать на соответствующие шарики креплений.
- 3 Смонтируйте ремень на одном из выступов с резьбой на скобе. Установите пластину на скобе рифленой стороной вниз, чтобы край рядом с отверстием был как можно ближе к середине закрытого багажника для крыши. Смонтируйте колёсики.
- 4 Наведите скобы в пазы в закрытом багажнике для крыши. Ремень с устройством для натяжения должен быть расположен со стороны, используемой для загрузки.
- 5 Демонтируйте ножку с одной стороны соответствующего держателя для груза и введите четырехгранную рейку держателя груза через отверстие в закрытом багажнике для крыши и через скобы.
- 6 Смонтируйте ножку соответствующего держателя груза.
- 7 Закройте багажник для крыши.

Монтаж закрытого багажника для крыши

- 1 Смонтируйте закрытый багажник для крыши и держатели груза на автомобиле. Отрегулируйте багажник так, чтобы он был расположен посередине на держателях груза и параллельно крыше автомобиля.
- 2 Откройте багажник для крыши.
Если газовые пружины не смонтированы, то их следует прижать на соответствующие шарики креплений.
- 3 Затяните скобы колёсиками и проверьте, чтобы закрытый багажник был хорошо закреплен на крыше. Затяните колёсики еще при необходимости.

Указание

Не пользуйтесь инструментом для затягивания колёсиков.

- 4 Закройте багажник для крыши. Замкните его.

Демонтаж закрытого багажника для крыши

Демонтируйте держатели для груза и закрытый багажник для крыши с автомобиля и уберите багажник в сторону.

Если закрытый багажник для крыши не будет использоваться в течение длительного времени, то следует демонтировать нижние крепления газовых пружин, для этого лучше всего пользоваться отверткой, снять зажимы и затем снять их с шариков. Всегда храните закрытый багажник для крыши в лежачем положении на плоской поверхности или на подъемнике для багажника.