

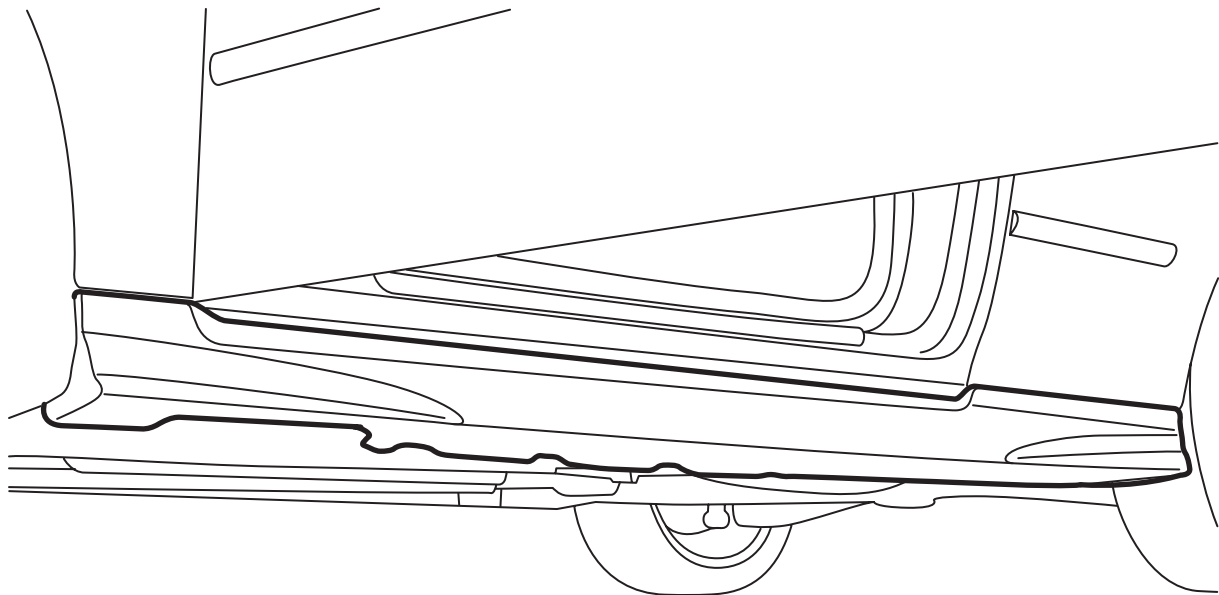


**MONTERINGSANVISNING · INSTALLATION INSTRUCTIONS  
MONTAGEANLEITUNG · INSTRUCTIONS DE MONTAGE**

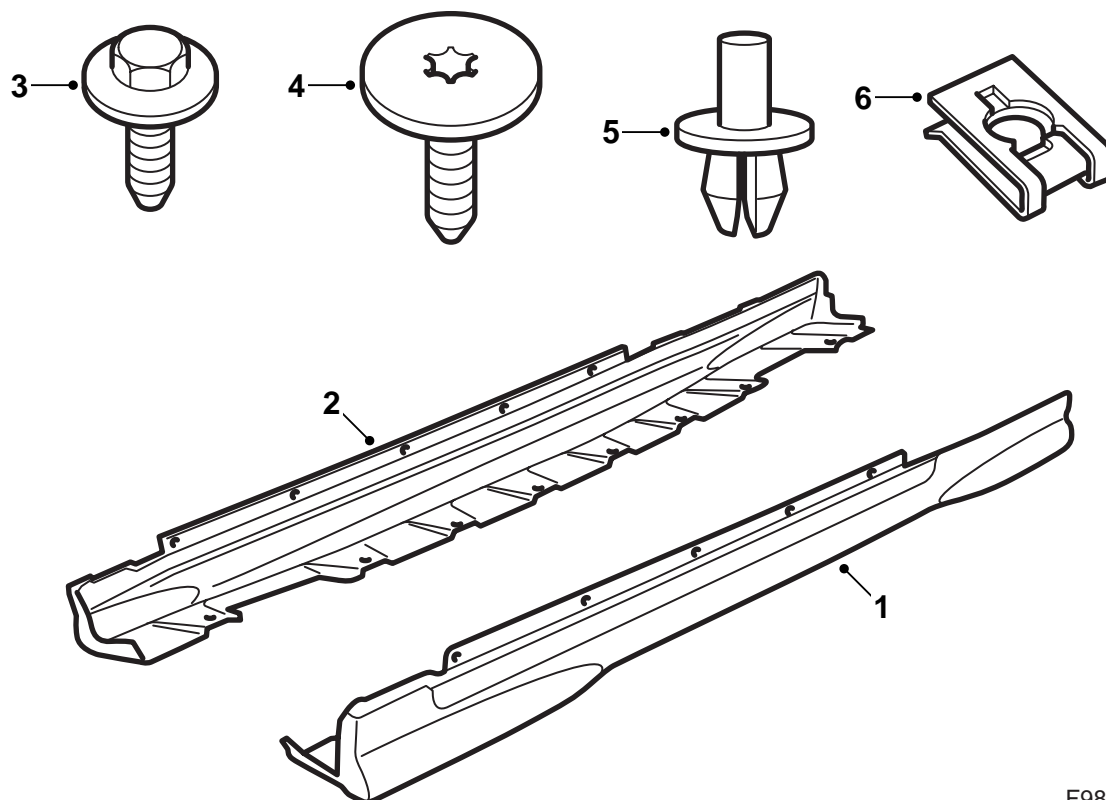
**Saab 9-3 Кабриолет M04-**

**Расширители порогов**

| Accessories Part No. | Group   | Date   | Instruction Part No. | Replaces |
|----------------------|---------|--------|----------------------|----------|
| 12 805 377           | 9:84-31 | Sep 03 | 12 805 381           |          |

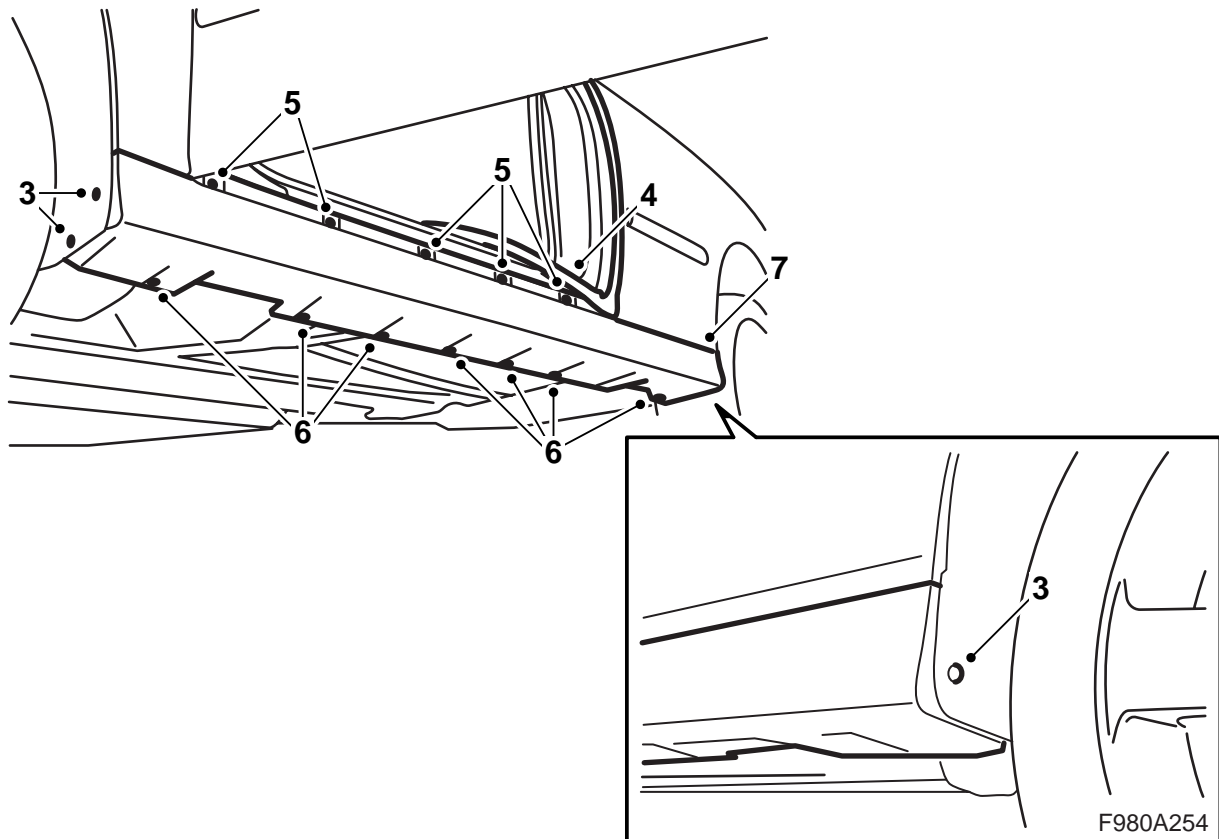


F980A252



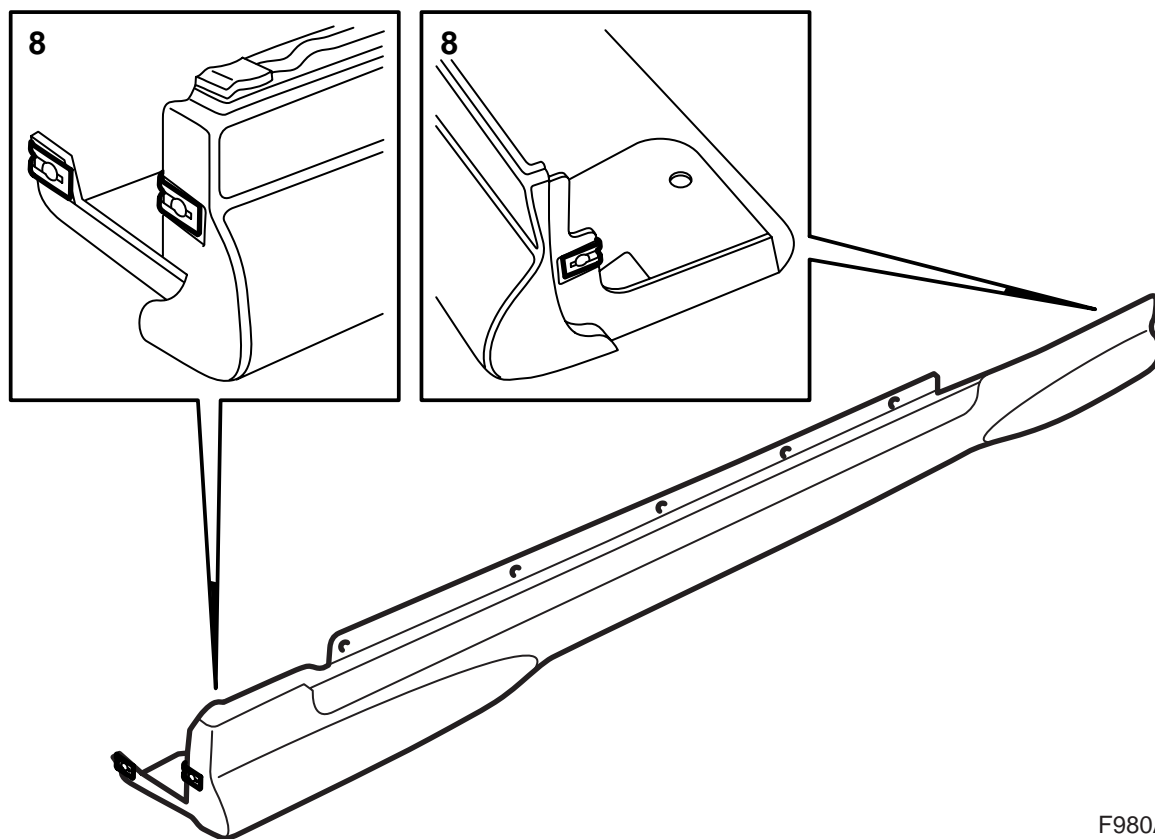
F980A253

- 1 Расширители порогов Л
- 2 Расширители порогов П
- 3 Винт с шайбой (6 шт.)
- 4 Винт (10 шт.)
- 5 Пластмассовая заклепка (16 шт.)
- 6 Гайка-зажим (6 шт.)



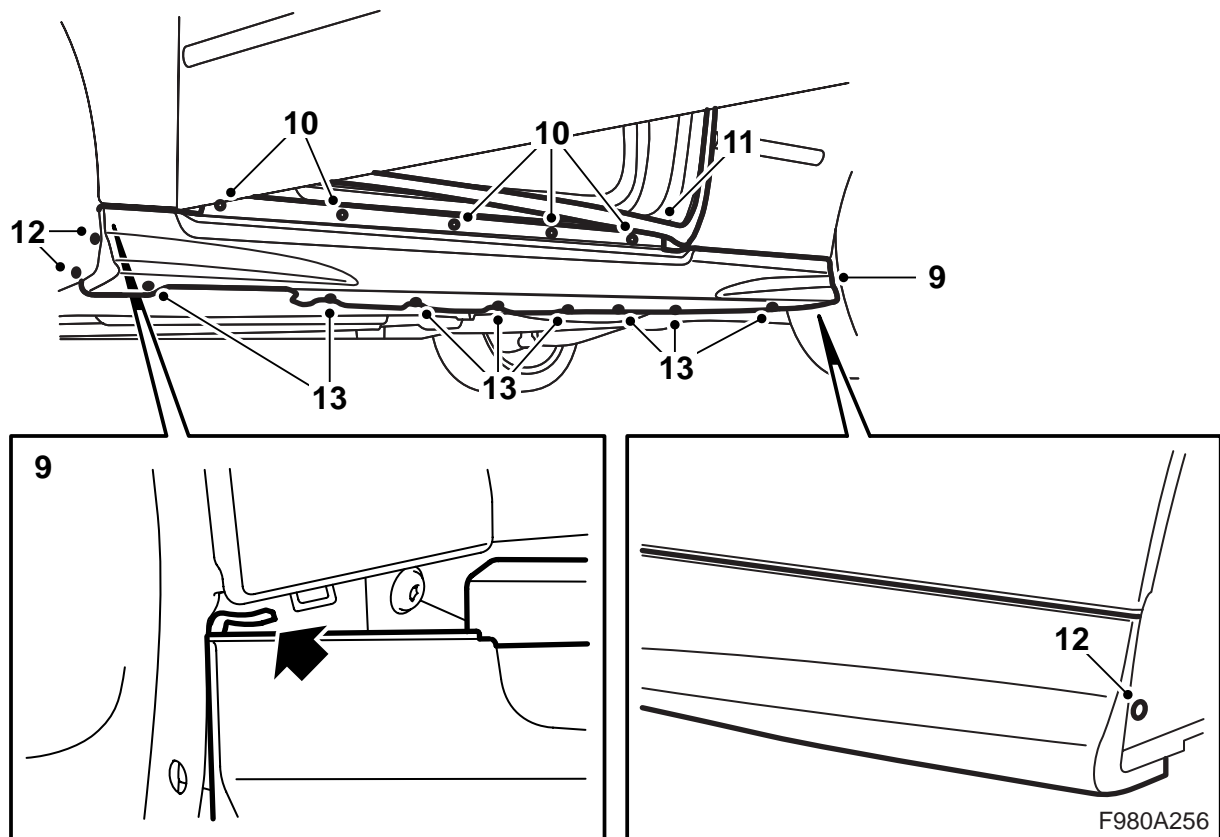
Расширители порогов обработаны снаружи серым праймером и тем самым подготовлены для покрытия лаком.

- 1 Покройте расширители порогов лаком под цвет кузова, см. "Предписания при лакировке грунтованной пластмассы PP/EPDM" в настоящей монтажной инструкции.
- 2 Откройте двери и поднимите автомобиль.
- 3 Демонтируйте винты около колесной ниши на левой стороне автомобиля.
- 4 Демонтируйте резиновую прокладку с защиты порога, но только настолько, чтобы было видно пять винтов.
- 5 Демонтируйте винты защиты порога за резиновой прокладкой.
- 6 Демонтируйте пластмассовые заклепки, вдавив центральный штифт заклепки.
- 7 Демонтируйте защиту порога, стянув её в заднем крае и прижав её вперед, чтобы она сошла с переднего крыла. Соберите центральный штифт заклепки.



F980A255

8 Смонтируйте гайки зажимов в переднем и заднем краях расширителя порога.



9 Вытяните переднее пластмассовое колесо несколько назад, зацепите расширитель порога в переднем крыле и прижмите расширитель порога назад.

### Указание

Передний край задней пластмассовой колесной ниши должен быть несколько пригнут.

- 10 Смонтируйте винты в пороге.
- 11 Прижмите резиновую прокладку на расширителе порога.
- 12 Смонтируйте винты расширителя порога около колесной ниши.
- 13 Смонтируйте пластмассовые заклепки и вбейте внутрь средний штифт. Проверьте соответствие расширителя порога.
- 14 Повторите пункты 3-14 на правой стороне автомобиля.
- 15 Опустите автомобиль.

### **Инструкции по окраске изделий из пластмассы на основе РР/EPDM, покрытых грунтовкой**

- Расширители порогов следует размещать во время лакировки так, чтобы они не деформировались.
- Температура не должна превышать +40 °С.
- Расширители порогов загрунтованы поставщиком.
- При обращении с расширителями порогов следует пользоваться чистыми перчатками.

#### **Время сушки**

70 минут при 40 °С.

#### **Подготовка**

- Отшлифуйте как следует окрашенные поверхности. Применяйте шлифовальную бумагу 3М 1200 или 800.