

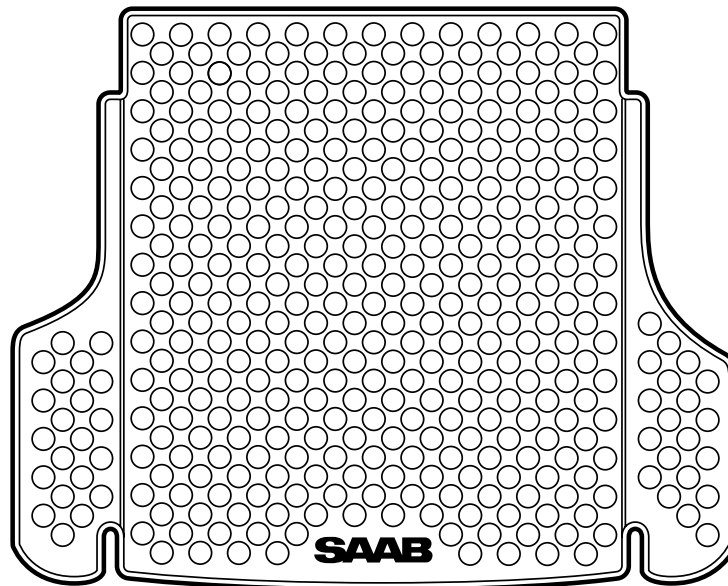


**MONTERINGSANVISNING · INSTALLATION INSTRUCTIONS  
MONTAGEANLEITUNG · INSTRUCTIONS DE MONTAGE**

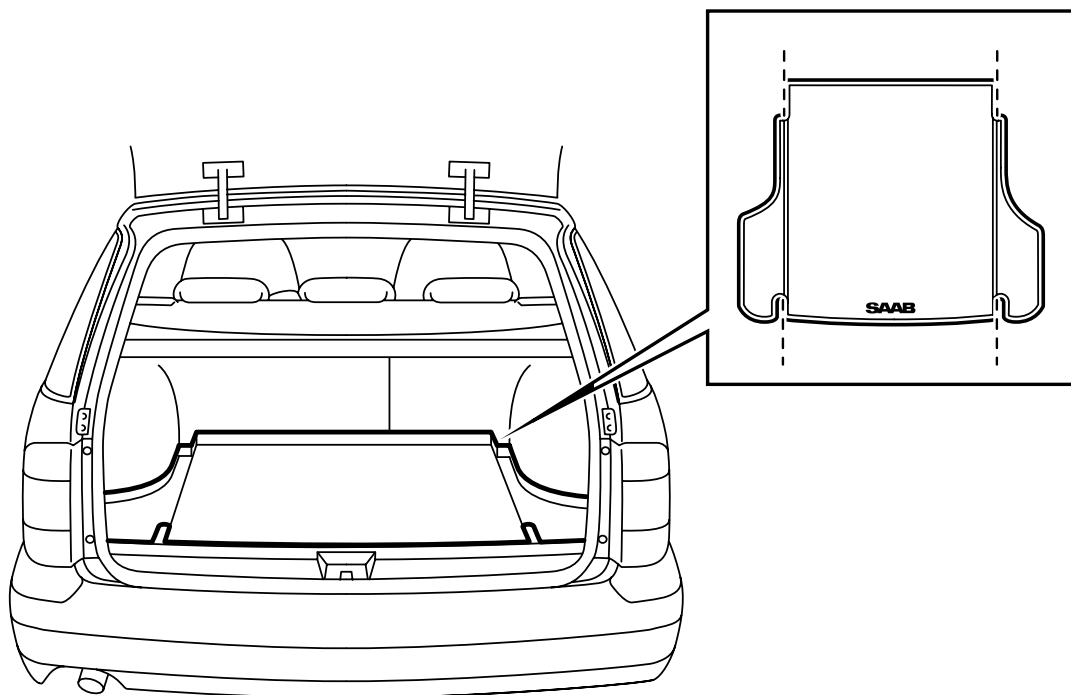
**Saab 9-5 5-дв.**

Коврик багажника

Accessories Part No.	Group	Date	Instruction Part No.	Replaces
32 000 509	8:52-17	Dec 06	50 27 321	50 27 321 Sep 06



E980A088



E980A089

- 1 Разместите коврик в багажном отделении.
- 2 Коврик имеет четыре выемки, которые позволяют использовать переднюю и заднюю часть анкерных шин в полу багажного отделения. Если используется вся анкерная шина, следует вырезать внешние части коврика, см. рисунок.