

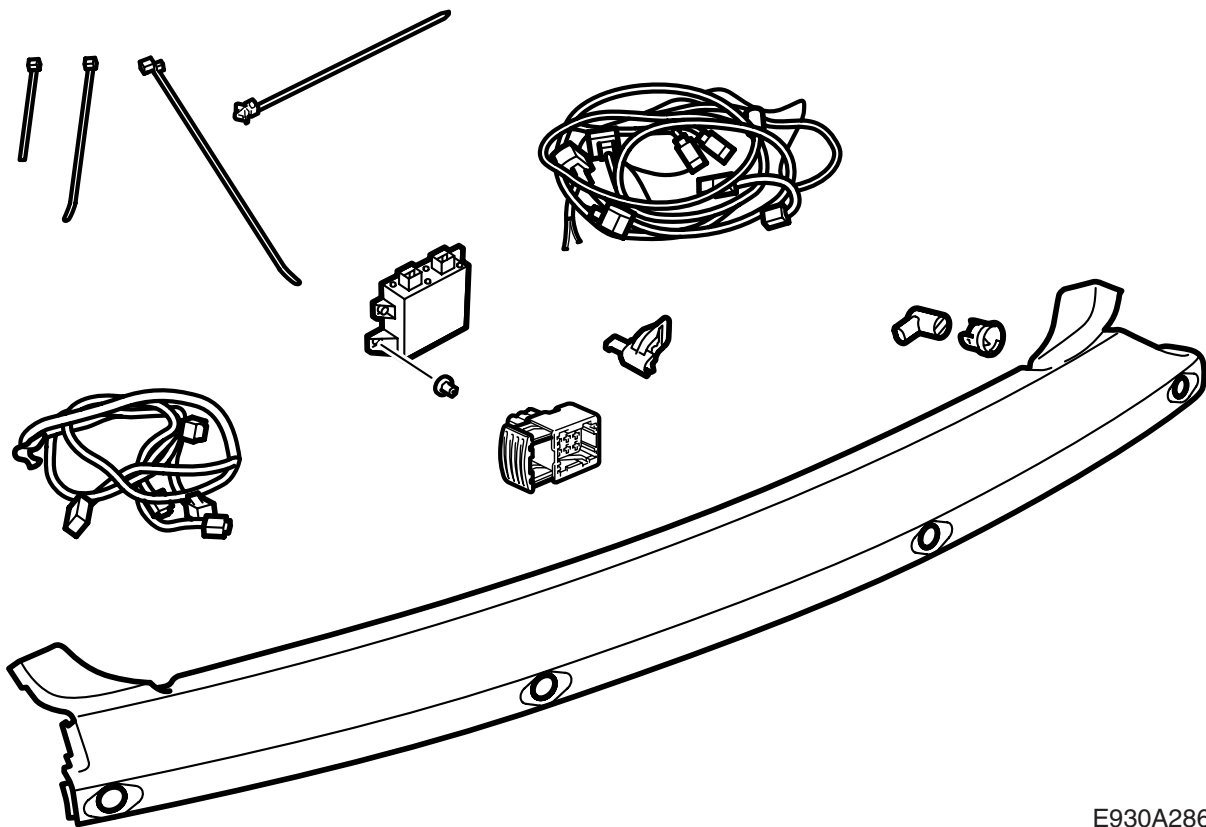


**MONTERINGSANVISNING · INSTALLATION INSTRUCTIONS  
MONTAGEANLEITUNG · INSTRUCTIONS DE MONTAGE**

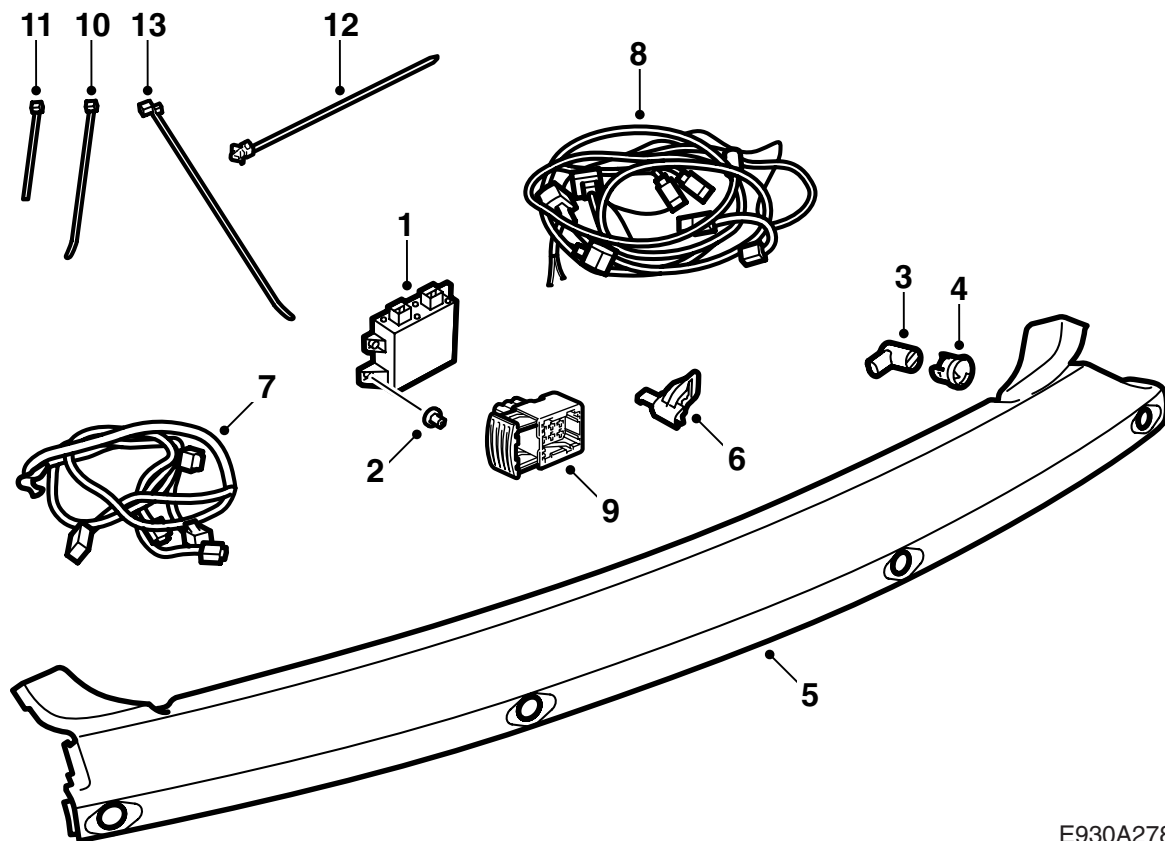
**Saab 9-5 5-дв.**

Устройство помощи при парковке (SPA)

Accessories Part No.	Group	Date	Instruction Part No.	Replaces
32 000 574 400 132 197 400 133 120	9:40-01	Nov 05	55 20 705	55 20 705 Apr 03

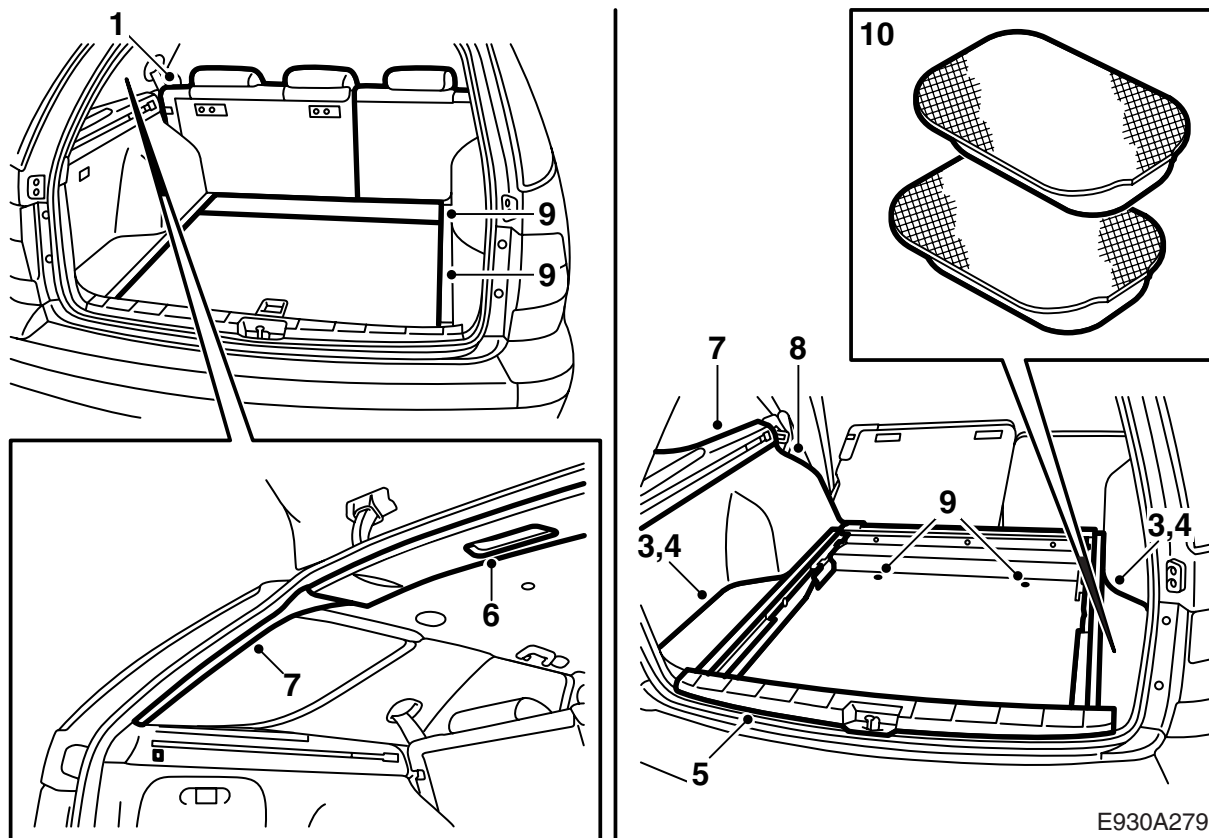


E930A286



E930A278

- 1 Блок управления, SPA
- 2 Пластмассовая гайка (2 шт.)
- 3 Датчик расстояния (4 шт.)
- 4 Держатель (4 шт.)
- 5 Верхняя часть буфера (не входит в наборы 32 000 574 и 400 133 120, приобретается отдельно)
- 6 Консоль контактного разъема
- 7 Проводка, датчик расстояния
- 8 Проводка, SPA
- 9 Контактный разъем
- 10 Хомут (15 шт.)
- 11 Хомут, резиновый канал
- 12 Хомут
- 13 Хомут (2 шт.)



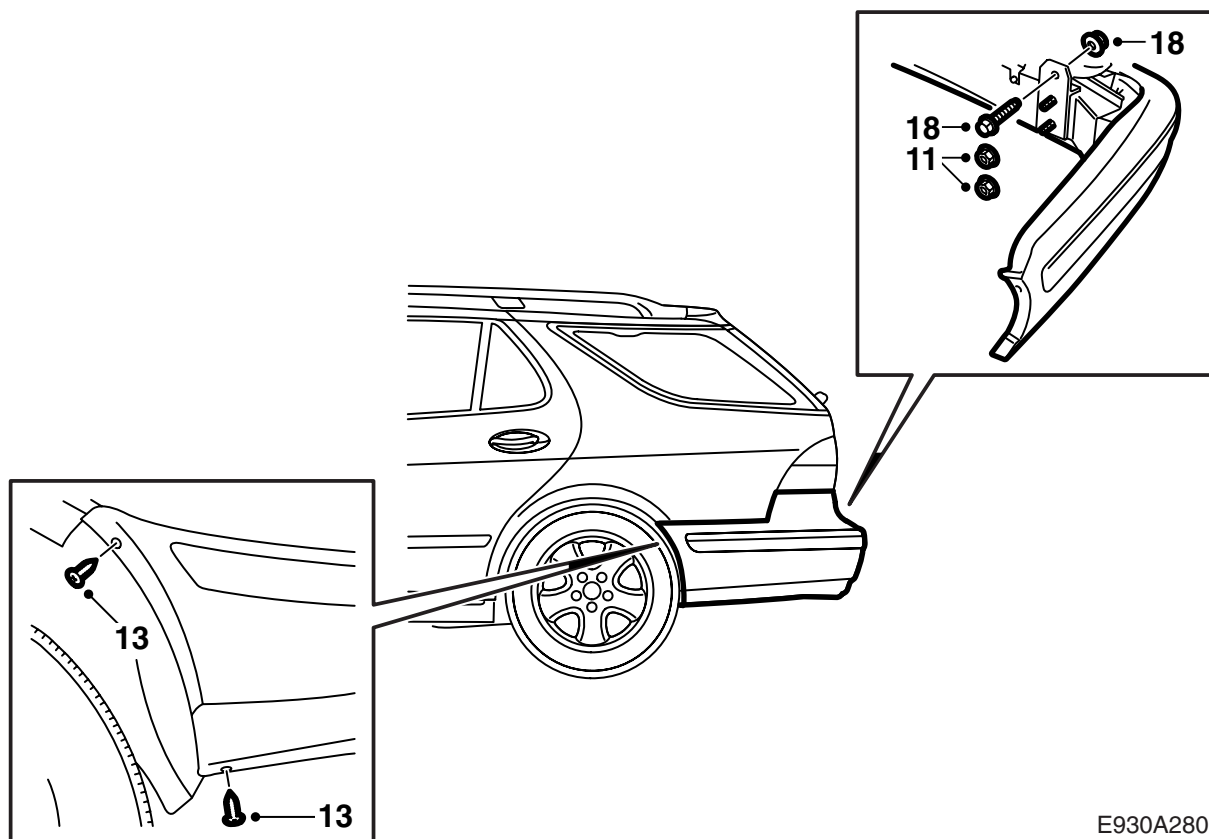
E930A279

- 1 Откиньте вперед левую часть подушки заднего сидения и левую часть спинки, снимите уплотнение между левой задней дверью и спинкой.
- 2 Вытащите ширму.
- 3 Демонтируйте наружные части пола багажника.
- 4 Демонтируйте отделение для хранения в полу.
- 5 Демонтируйте защиту порога.
- 6 Отделите заднее перекрытие потолка и отсоедините освещение.
- 7 Демонтируйте обшивку левой D-стойки и вытащите левую опору ширмы (3 винта).
- 8 Демонтируйте винты в верхнем краю левой боковой обшивки и снимите обшивку.

### Указание

Если автомобиль оснащен КД-чейнджером в отделении для хранения в боковой обшивке, то его следует отсоединить.

- 9 Демонтируйте пол багажника, коврик под ним и шумоизоляцию над запасным колесом.
- 10 Демонтируйте пенопластовые блоки (2 шт. на каждой стороне) в заднем краю кузова.



E930A280

- 11 Демонтируйте гайки бампера с отсека багажника.
- 12 Поднимите автомобиль.
- 13 Демонтируйте болты бампера около колесных ниш.
- 14 **Автомобили с буксирным крюком:**  
Открутите немного болты верхней части бампера. Болты размещены на балке бампера.
- 15 **Автомобили с буксирным крюком:**  
Демонтируйте контакт проводки буксирного приспособления и демонтируйте четыре винта, которыми буксирное приспособление закреплено к кузову.

### Указание

Наружные винты смонтированы в незакрепленных гаечных пластинах.

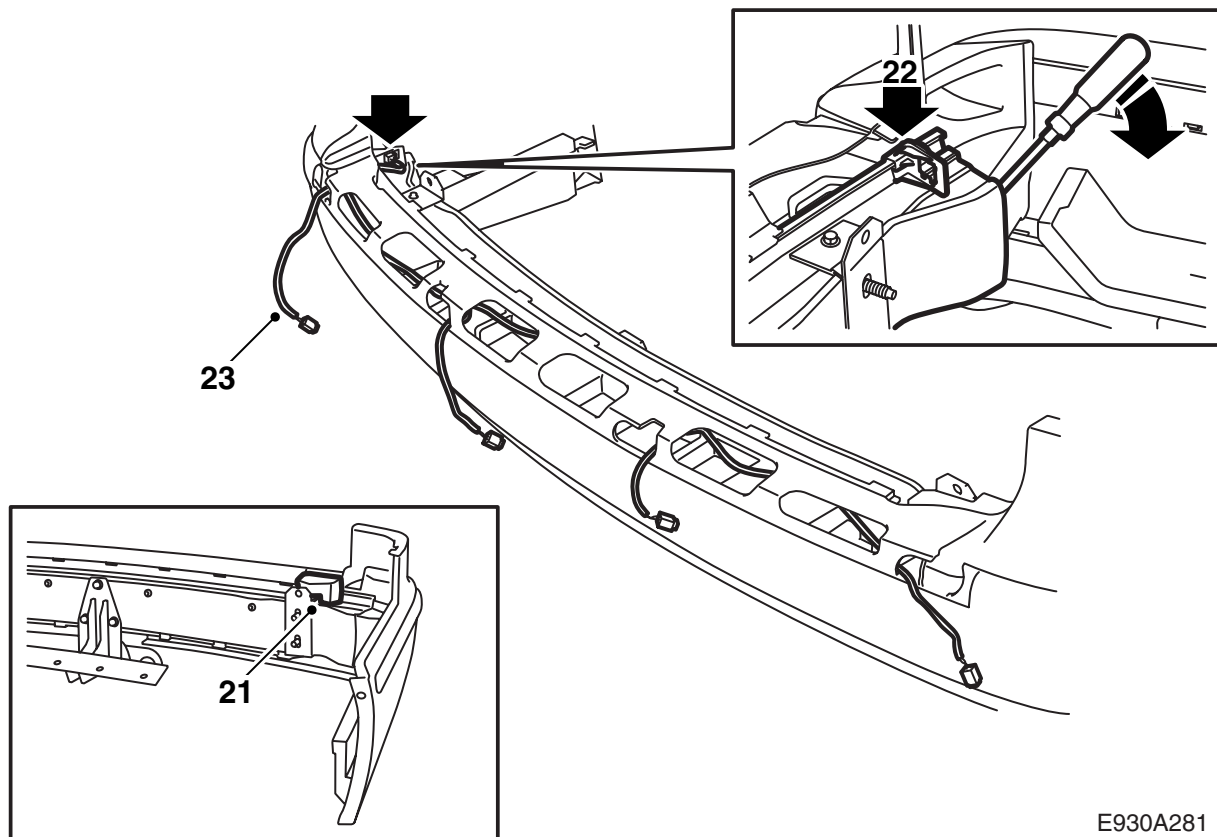
- 16 Опустите автомобиль.
- 17 **Автомобили с буксирным крюком:**  
Открутите угловые части рейки бампера и осторожно потяните верхнюю часть кожуха назад, вытягивая из захватов.
- 18 **Автомобили с буксирным крюком:**  
Демонтируйте болт и гайку обоих креплений.

- 19 Демонтируйте бампер вытянув боковую часть бампера наружу.

### Указание

Положите бампер на чистую и мягкую подстилку.

- 20 **Автомобили с буксирным крюком:**  
Открутите немного болты верхней части кожуха бампера, открутите также угловые части рейки бампера и осторожно потяните верхнюю часть кожуха назад, вытягивая ее из кожуха захватов.



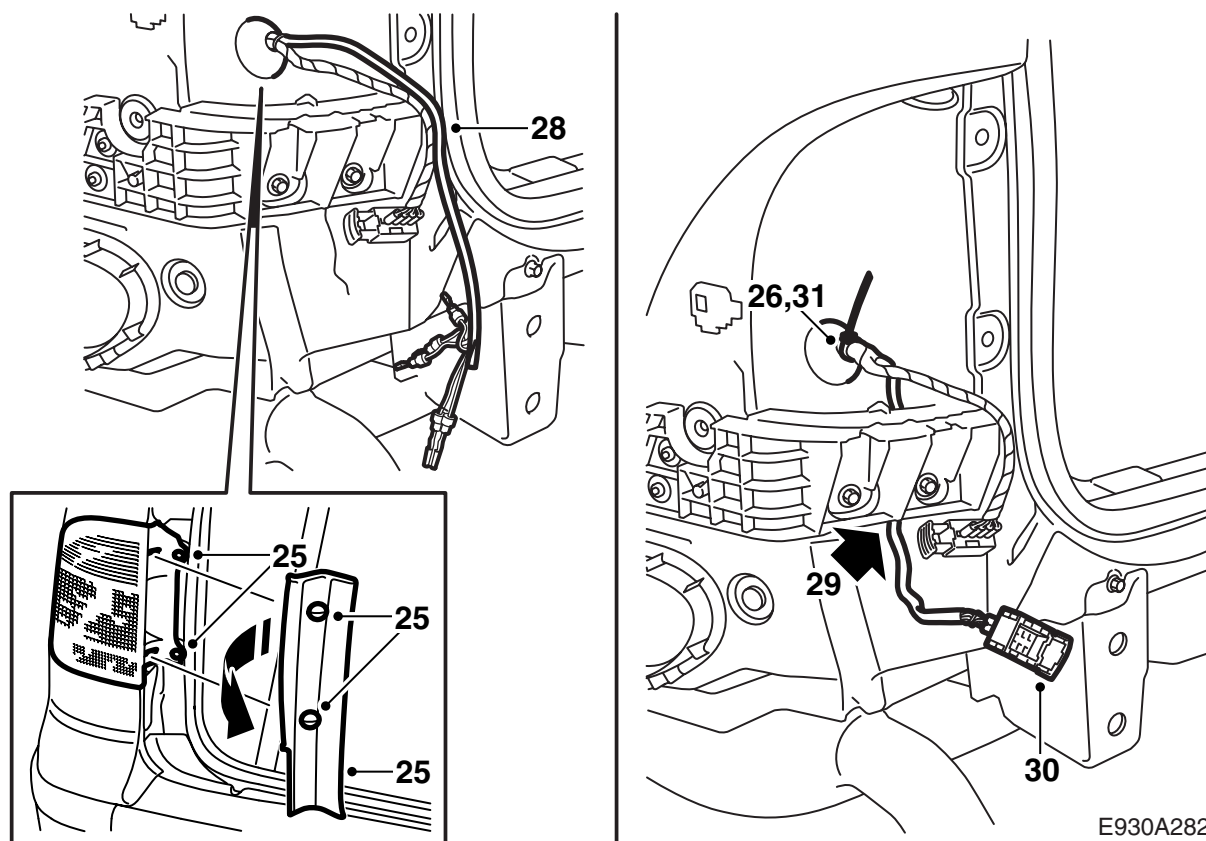
E930A281

- 21 Демонтируйте верхнюю опору бампера.  
 22 Смонтируйте держатель контактного разъема на полозе бампера.

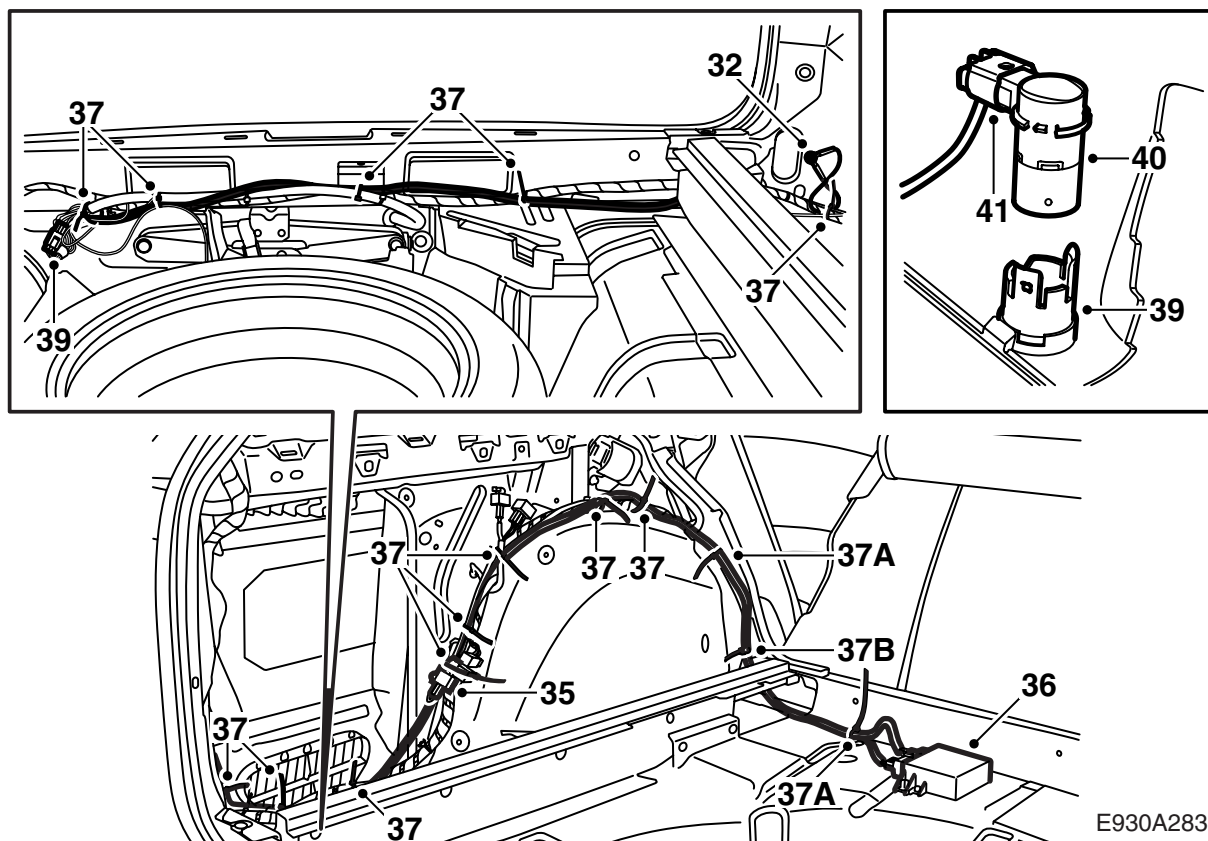
### Указание

Если держатель трудно монтируется, процесс можно облегчить, разделив немного пенопласт и полоз.

- 23 Проведите проводку датчиков расстояния вдоль полоза бампера и смонтируйте контактный разъем в держателе.  
 24 Смонтируйте опору кожуха бампера и проверьте, чтобы проводка лежала свободно и не была передавлена.



- 25 Демонтируйте левый задний фонарь.
- 26 Демонтируйте хомут и ленту с резинового прохода внизу под левым задним фонарем.
- 27 Закрепите лентой кабельные клеммы, чтобы облегчить проводку.
- 28 Проведите проводку через резиновый проход настолько, чтобы проход находился на расстоянии в 370 мм от конца ленты возле кабельных клемм.
- 29 Проведите проводку между кузовом и полом держателя бампера.
- 30 Демонтируйте ленту вокруг клемм кабелей и соедините клеммы следующим образом:
- 1 Черная (BK)
  - 2 Коричневая (BN)
  - 3 Желтая (YE)
  - 4 Голубая (BU)
  - 5 Оранжевая (OG)
  - 6 Серая (GY)
- 31 Смонтируйте ленту и новый хомут (малый) на резиновом проходе.



32 Подсоедините кабель заземления к пункту заземления в багажнике под левым задним фонарем.

33 Проведите более толстую часть проводки к левой колесной нише и более тонкую часть вдоль порога багажника к правой стороне автомобиля.

34 Подсоедините контактный разъем, чтобы подготовить проводку буксирного приспособления.

**Автомобили с буксирным крюком:**

Рассоедините контактные разъемы и подсоедините к ним оба контактных разъема проводки.

35 Подсоедините контактный разъем проводки чтобы подготовить КД-чейнджер и смонтируйте заглушку контактного разъема проводки SPA. Смонтируйте ленту защиты от дребезжания и зафиксируйте хомутом, чтобы не было дребезжания. Возле ремня безопасности проводку следует направить вправо и вдоль колесной ниши.

**Автомобили с КД-чейнджером:**

Рассоедините контактные разъемы и подсоедините к ним соответствующий контактный разъем. Смонтируйте ленту предотвращения дребезжания и зафиксируйте хомутом, чтобы избежать дребезжания.

36 Подсоедините проводку к блоку управления и смонтируйте блок управления на полу. Затяните пластмассовые гайки.

37 Зафиксируйте проводку на всем протяжении при помощи хомутов (18 шт.). Соберите проводку и зафиксируйте ее над колесной нишей.

А Проводка для монтирования на сварочном болте

В Проводка с зажимом для монтирования в отверстии

38 Смонтируйте левый задний зажим

39 Смонтируйте держатель датчика расстояния на верхней части бампера.

40 Смонтируйте датчики расстояния в держателях.

**Указание**

Положение держателей возможно необходимо отрегулировать, чтобы облегчить монтирование датчиков.

**41 Автомобили с буксирным крюком:**

Подсоедините проводку к датчикам расстояния, введите избыточную часть проводки в кожух бампера, задвиньте верхнюю часть кожуха бампера в выемку в кожухе бампера и направьте выступы на четыре винта на балке бампера. Пользуйтесь большой отверткой для размещения выступов сзади шайб винтов.

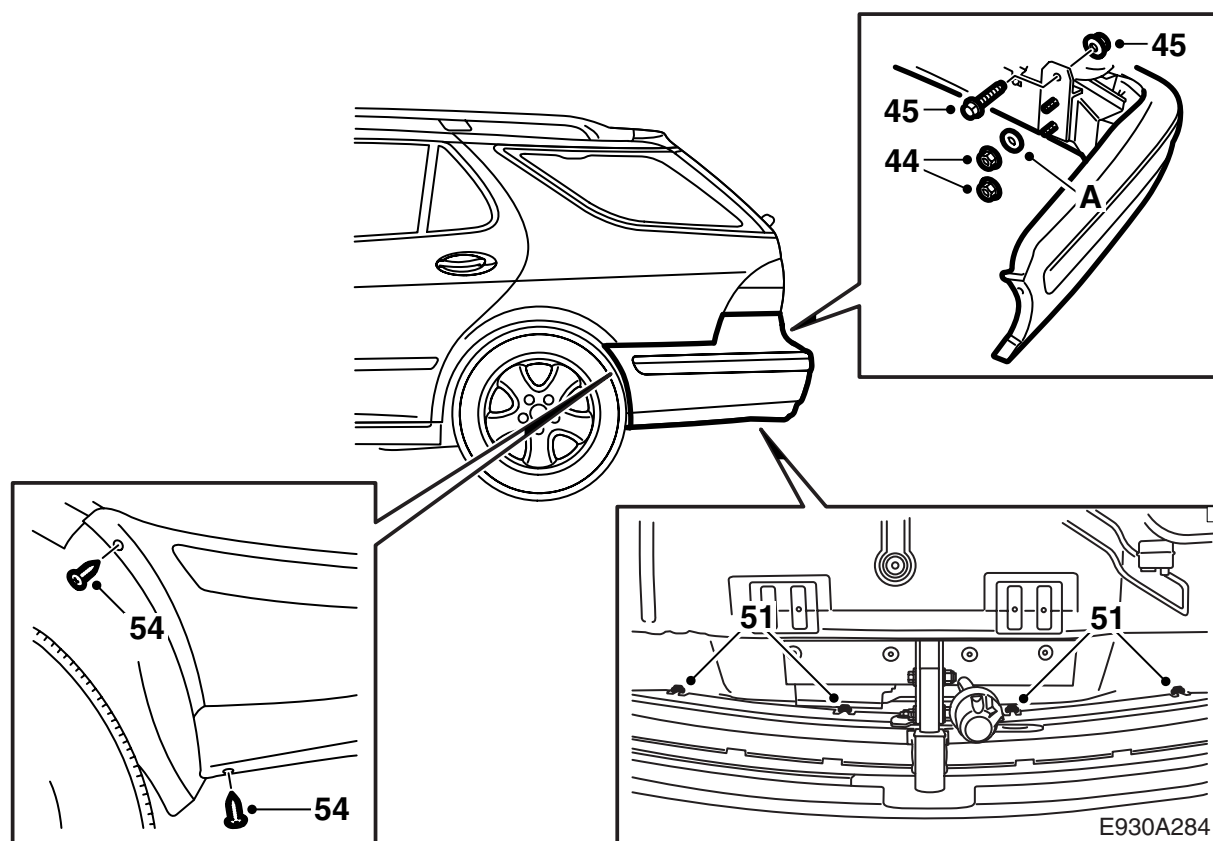
**⚠ ПРЕДУПРЕЖДЕНИЕ**

Проверьте, чтобы проводка не была передавлена. Неправильный монтаж может привести к повреждению проводки и к короткому замыканию/пожару.

Затяните винты.

**42 Автомобили без буксирного крюка:**

Смонтируйте углы прокладки бампера.



43 Направьте бампер на место и подсоедините удлинительный блок.

44 Смонтируйте бампер на автомобиле гайками и шайбами (А) под верхними гайками.

**Момент затягивания: 40 Нм.**

45 **Автомобили с буксирным крюком:** Прикрутите усиливающие детали к автомобилю.

**Момент затягивания: 40 Нм.**

46 **Автомобили с буксирным крюком:** Стяните нижнюю часть уплотняющей прокладки вокруг проема люка багажника.

47 **Автомобили с буксирным крюком:** Подсоедините проводку к датчикам расстояния, введите избыточную часть проводки в кожу бампера, задвиньте верхнюю часть кожу бампера в выемку в коже бампера и направьте выступы на четыре винта на балке бампера. Пользуйтесь большой отверткой для размещения выступов сзади шайб винтов.

49 **Автомобили с буксирным крюком:**

Смонтируйте уплотняющую прокладку вокруг проема люка багажника.

50 Поднимите автомобиль.

51 **Автомобили с буксирным крюком:**

Затяните болты верхней части бампера на балке бампера.

52 **Автомобили с буксирным крюком:**

Смонтируйте контакт проводки буксирного приспособления.

53 **Автомобили с буксирным крюком:**

Смонтируйте винты и гаечные пластины, которыми буксирное приспособление закреплено к кузову.

**Момент затягивания: 40 Нм.**

54 Смонтируйте болты бампера около колесных ниш.

55 Опустите автомобиль.

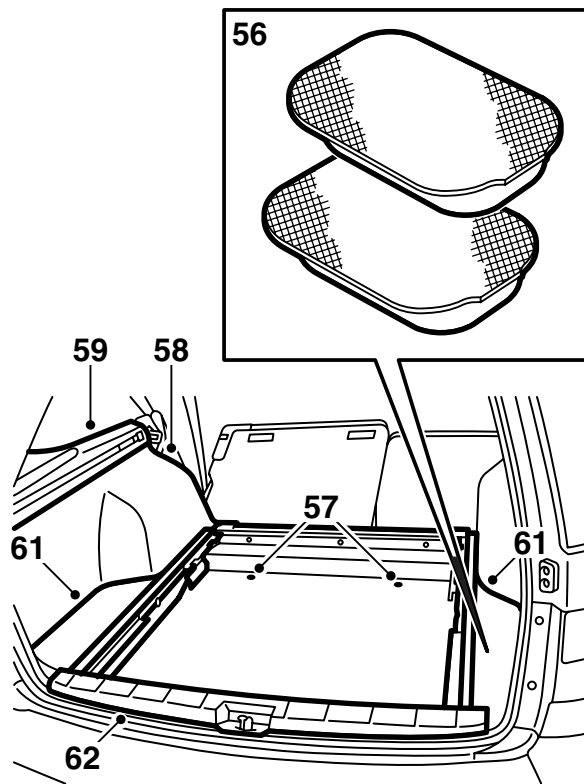
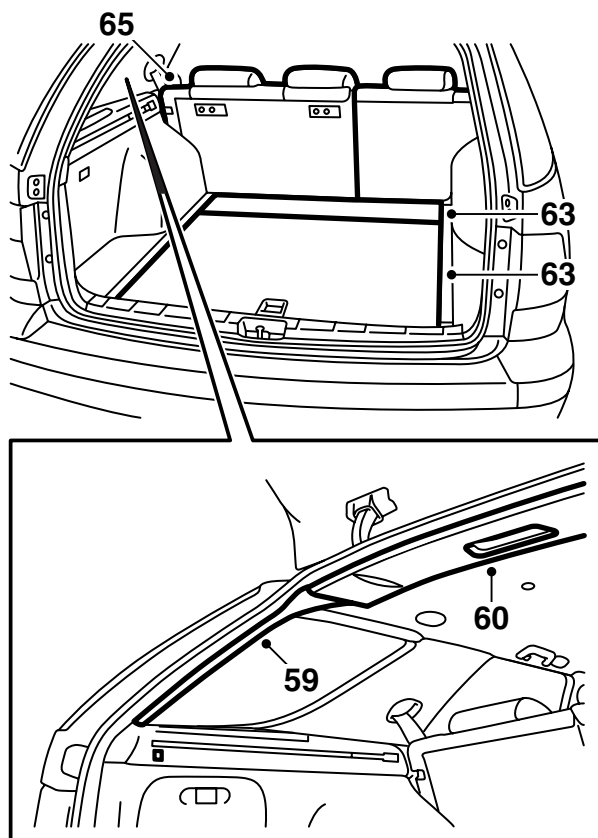
### ПРЕДУПРЕЖДЕНИЕ

Проверьте, чтобы проводка не была передавлена. Неправильный монтаж может привести к повреждению проводки и к короткому замыканию/пожару.

48 **Автомобили с буксирным крюком:**

Смонтируйте углы прокладки бампера.





E930A285

- 56 Смонтируйте пенопластовый блок (2 шт. с каждой стороны) в заднем краю кузова.
- 57 Смонтируйте шумоизоляцию над запасным колесом и ковриком.
- 58 Приладьте боковую обшивку и подсоедините КД-чейнджер, если он смонтирован. Затяните винты в верхнем краю боковой обшивки.
- 59 Установите на место опору для ширмы (3 винта) и обшивку D-стойки.
- 60 Подсоедините потолочное освещение и смонтируйте перекрытие на потолке.
- 61 Смонтируйте отсек для хранения в полу и наружные части пола багажника.
- 62 Смонтируйте защиту порога.
- 63 Смонтируйте пол багажника.
- 64 Вставьте ширму.
- 65 Смонтируйте перекрытие между левой задней подушкой и спинкой, и откиньте назад спинку сидения и подушку сидения.
- 66 Проверьте, чтобы система предупреждала о находящихся позади предметах различным количеством звуковых сигналов с SID. Первый сигнал подается, когда предмет находится на расстоянии 1,8 метра. Частота такого сигнала 2 звука в секунду, но по мере приближения к предмету, частота сигналов увеличивается и изменяется следующим образом:
- 1,8 - 1,3 м: 2 сигнала в секунду
  - 1,3 - 0,9 м: 3 сигнала в секунду
  - 0,9 - 0,3 м: от 5 до 12 сигналов в секунду с частым изменением
  - 0,3 м: постоянный звук