

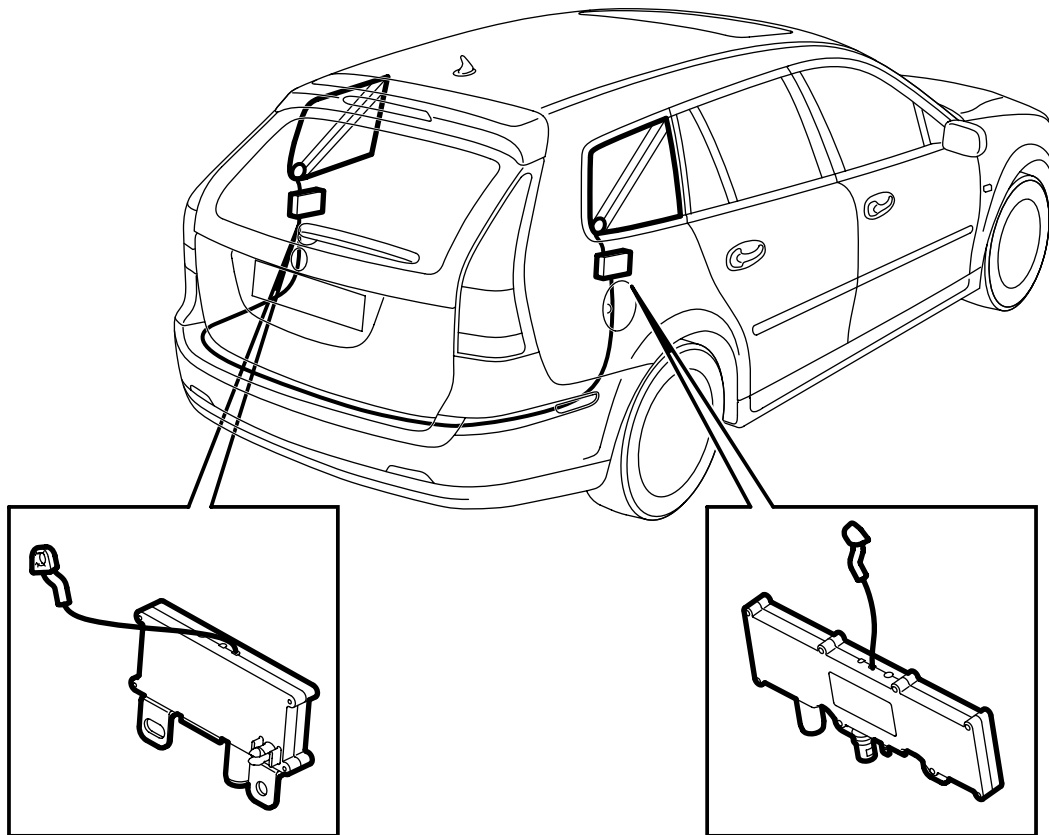


**MONTERINGSANVISNING · INSTALLATION INSTRUCTIONS
MONTAGEANLEITUNG · INSTRUCTIONS DE MONTAGE**

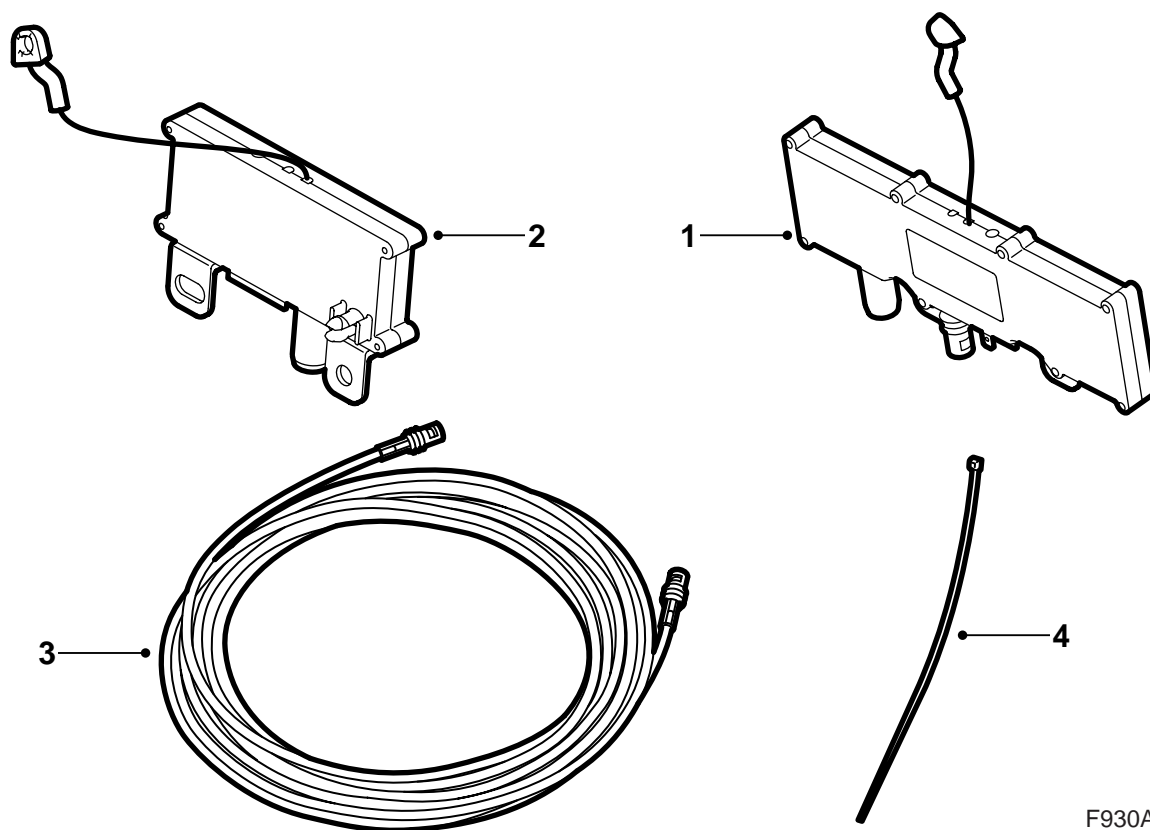
Saab 9-3 5-дв. M06-

Усилитель антенны, разновидность

Accessories Part No.	Group	Date	Instruction Part No.	Replaces
32 025 554	3:67-38	Jun 05	32 025 567	

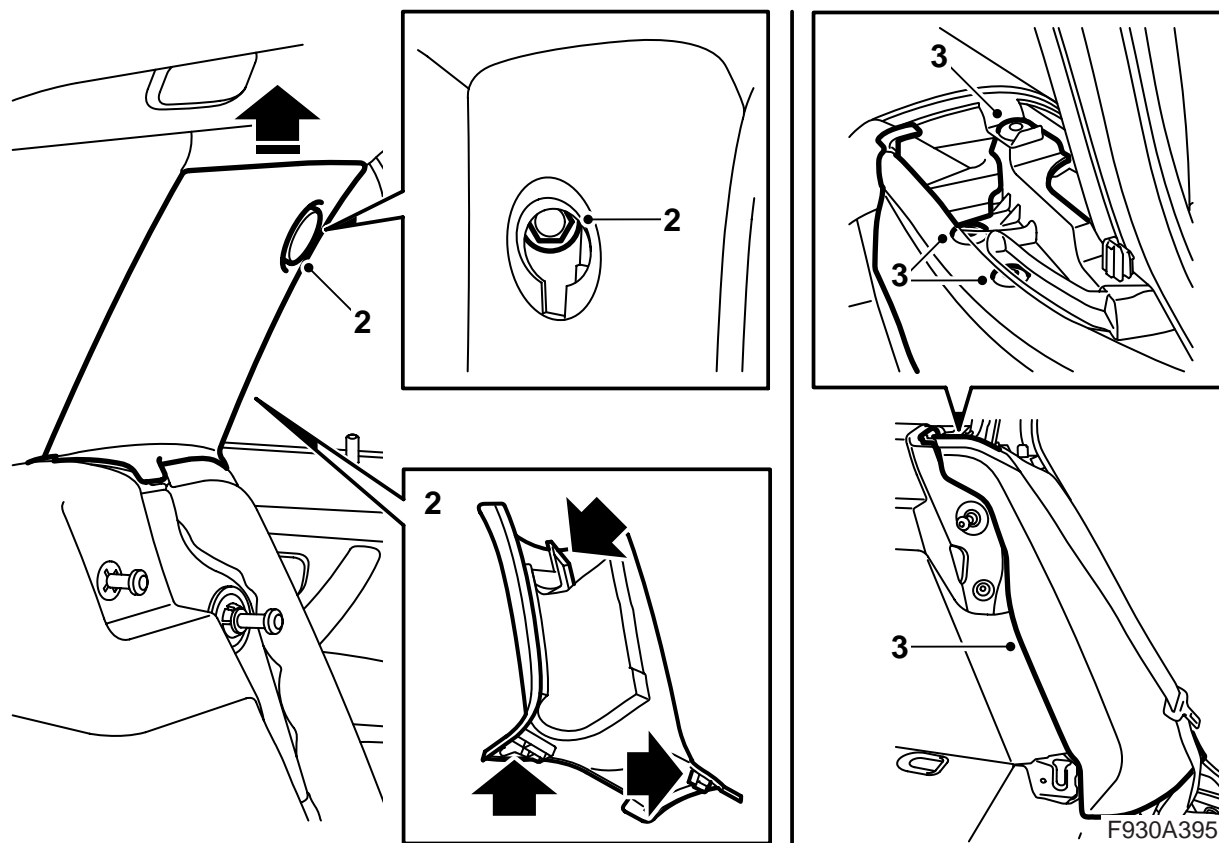


F930A393

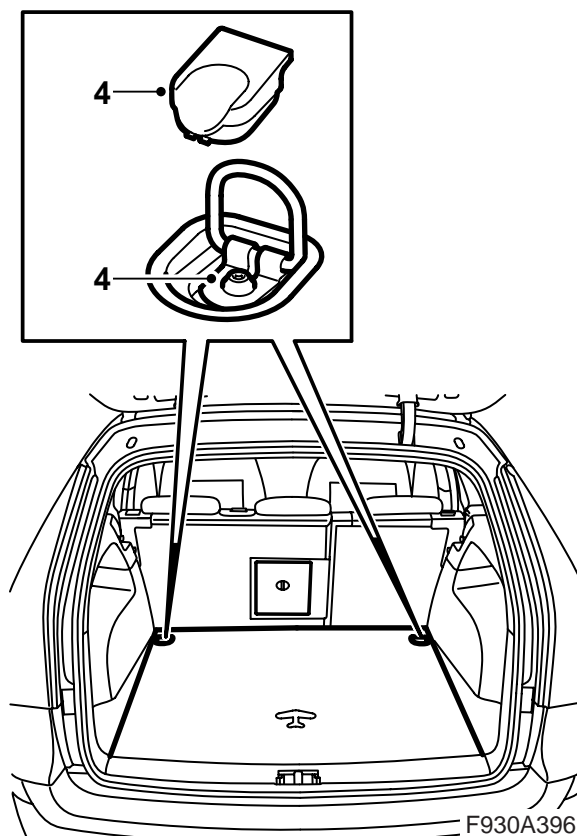
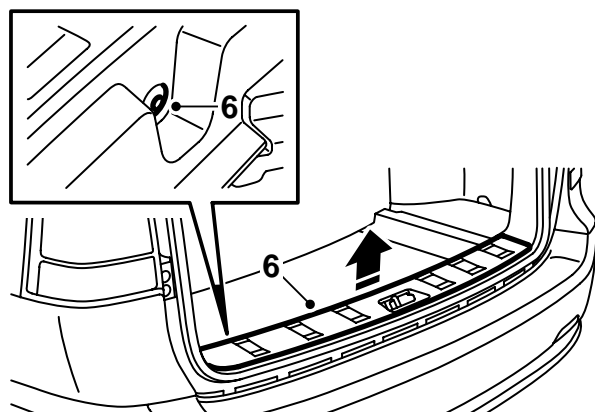


F930A394

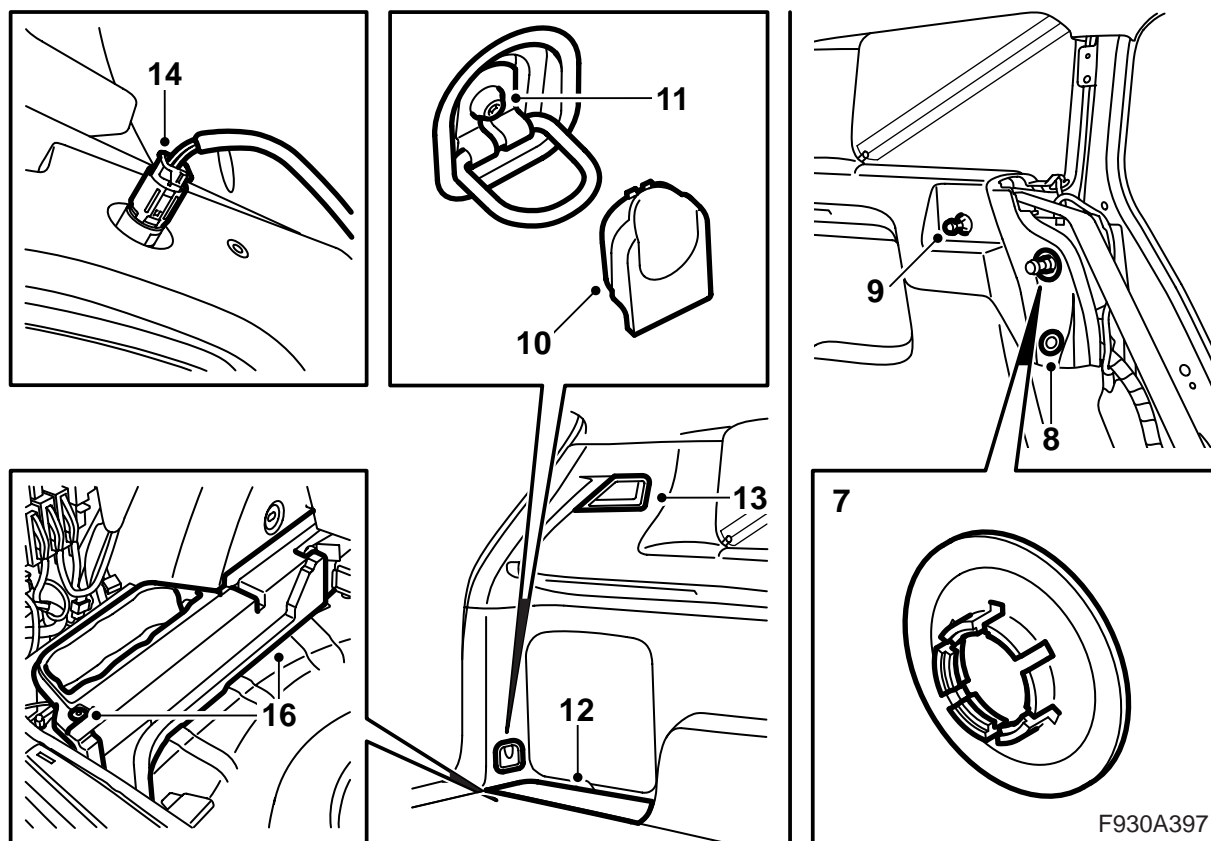
- 1 Усилитель антенны, правая сторона
- 2 Усилитель антенны, левая сторона
- 3 Кабель антенны
- 4 Хомут (13 шт.)



- 1 Опустите спинку заднего сиденья.
- 2 Демонтируйте левую и правую обшивки С-стойки. Пользуйтесь демонтакным инструментом 82 93 474 когда будете снимать крышку.
- 3 Демонтируйте левую и правую боковые прокладки. Демонтируйте зажим при помощи демонтакного инструмента 82 93 474.

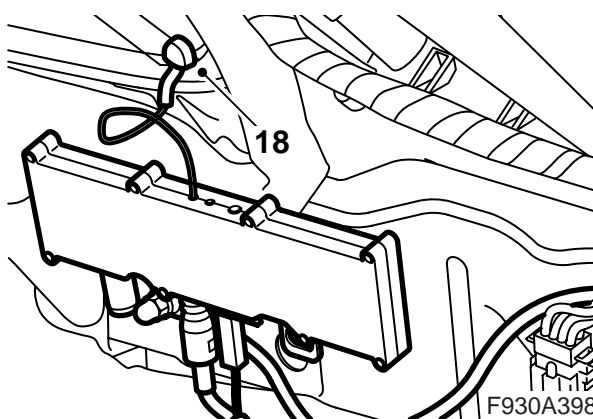
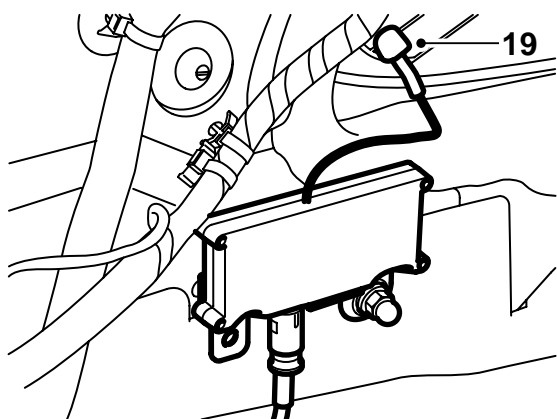
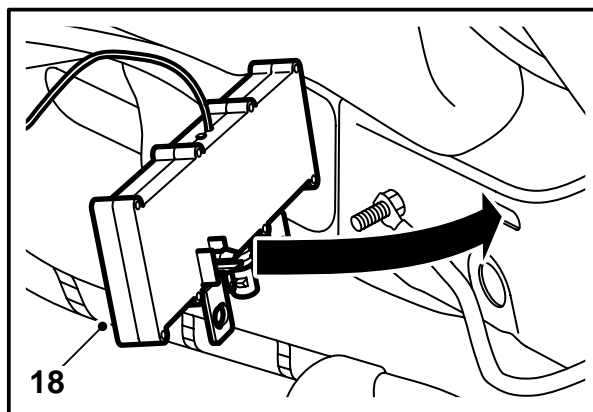
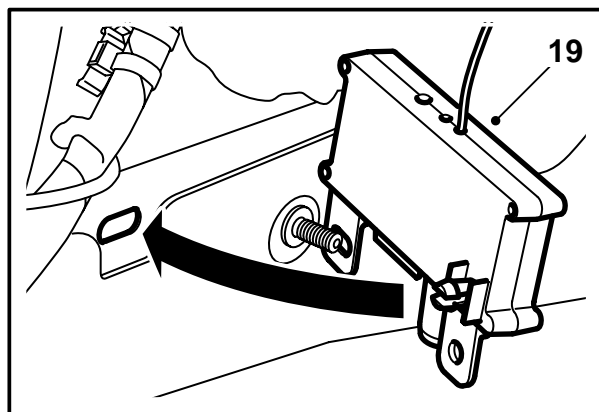


- 4 Демонтируйте пол багажника.
- 5 **Автомобили с басовым динамиком:**
Поднимите басовый динамик и закрепите его петлей.
- 6 Демонтируйте защиту порога.

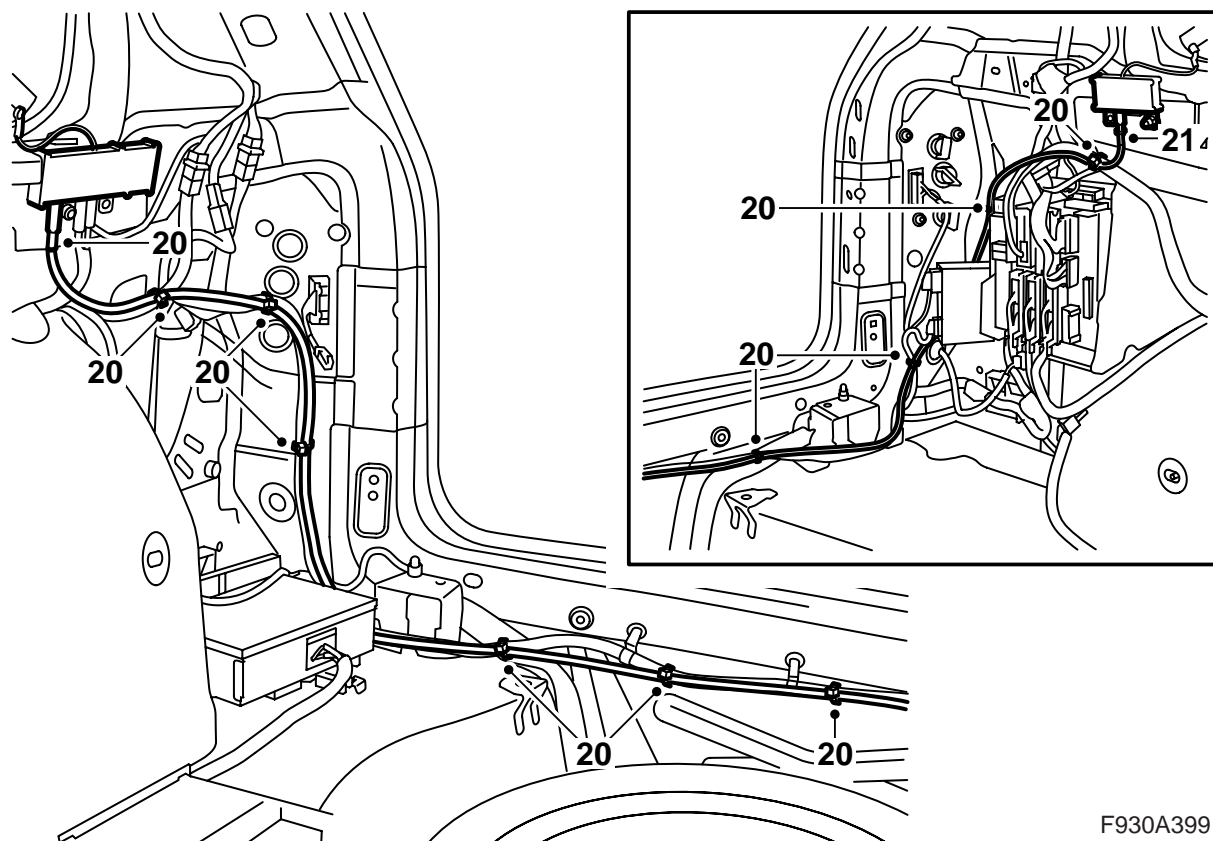


Пункты 7-16 следует выполнять на левой и на правой стороне.

- 7 Демонтируйте зажим с крепления в кузове. Пользуйтесь отверткой.
- 8 Демонтируйте двухшаговую заклепку при помощи 84 71 179 демонтирующего инструмента для зажимов.
- 9 Демонтируйте крепление внутреннего занавеса (если входит в оснащение автомобиля).
- 10 Демонтируйте защитную крышку.
- 11 Демонтируйте винт.
- 12 Поднимите крышку отсека для хранения.
- 13 Демонтируйте стекло освещения отсека багажника и проведите его через держатель лампы в отверстии боковой обшивки.
- 14 **Правая сторона:** Демонтируйте также контактный разъем в розетке на 12 В.
- 15 Стяните обшивку, чтобы зажим отпустил.
- 16 Демонтируйте пенопластовый блок на левой и на правой стороне.

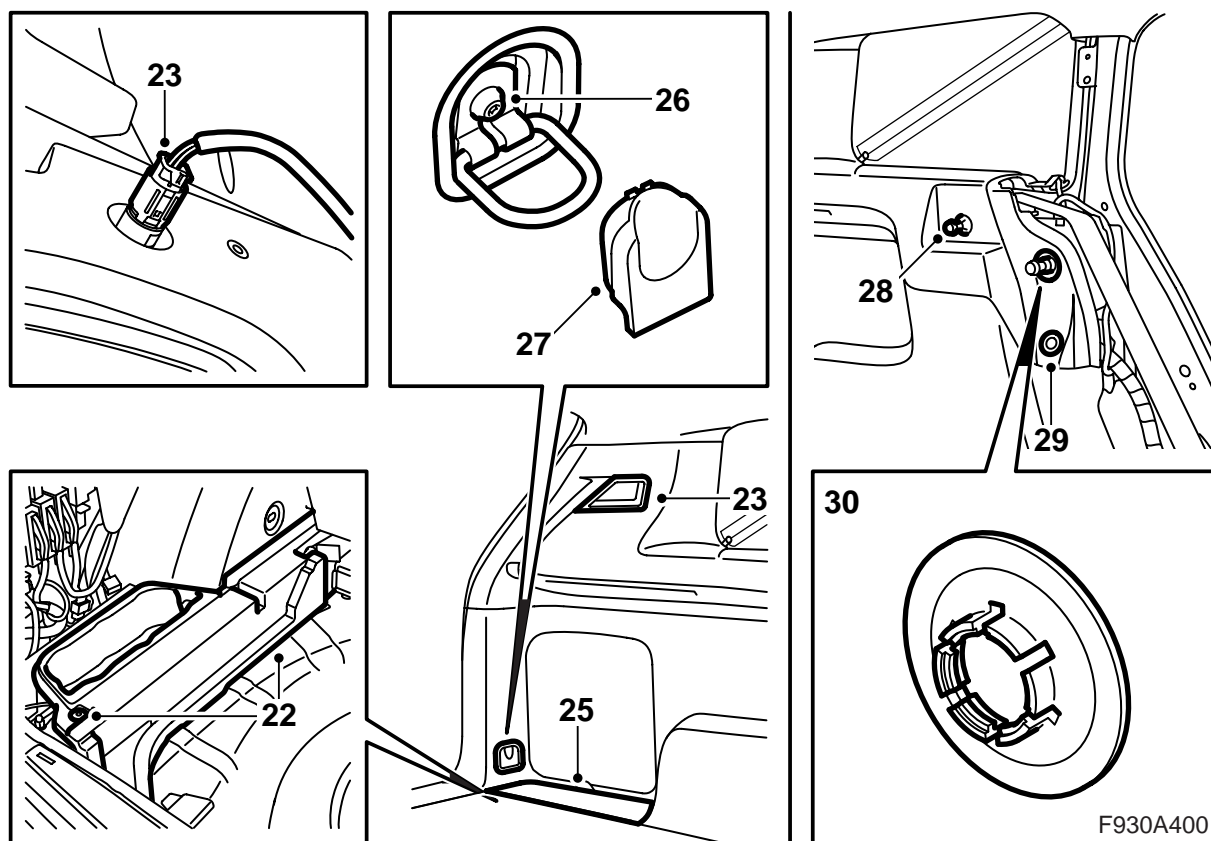


- 17 Демонтируйте имеющийся усилитель антенны на правой стороне в багажнике.
- 18 Смонтируйте новый, больший усилитель антенны на правой стороне в отсеке багажника. Направляющий зажим сзади на усилителе антенны должен подходить в отверстие на боковом листе. Подключите кабели автомобиля и кабель бокового окна.
- 19 Смонтируйте новый меньший усилитель антенны на левой стороне в отсеке багажника. Направляющий зажим сзади на усилителе антенны должен подойти в отверстие на боковом листе. Подключите кабель к боковому окну.



F930A399

- 20 Подключите монтажный набор кабеля антенны к усилителю антенны на правой стороне. Проведите кабель антенны вдоль имеющейся проводки на заднем каркасе вперед к усилителю антенны на левой стороне. Зафиксируйте хомутами.
- 21 Подключите кабель антенны к усилителю антенны на левой стороне.



Пункты 22-30 следует выполнять на левой и на правой стороне.

22 Смонтируйте пенопластовый блок.

23 Смонтируйте освещение багажного отсека.

Правая сторона: Подключите также контактный разъем к розетке на 12 В.

24 Прижмите боковую обшивку в её зажимы.

25 Смонтируйте крышку на отсеке хранения

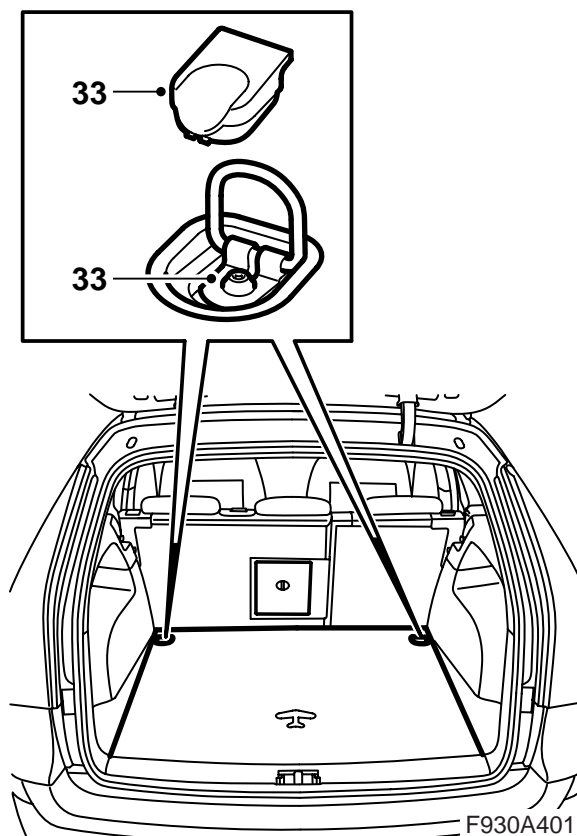
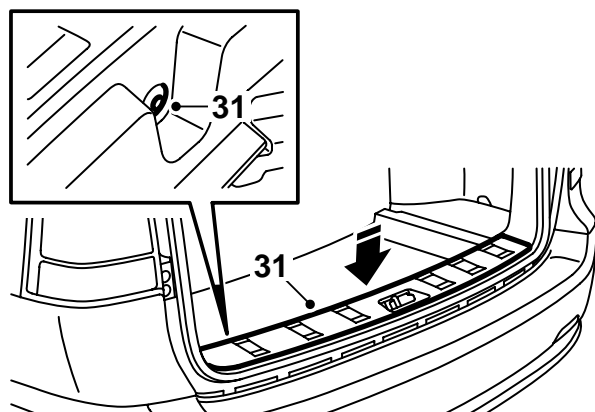
26 Смонтируйте винт.

27 Смонтируйте крышку.

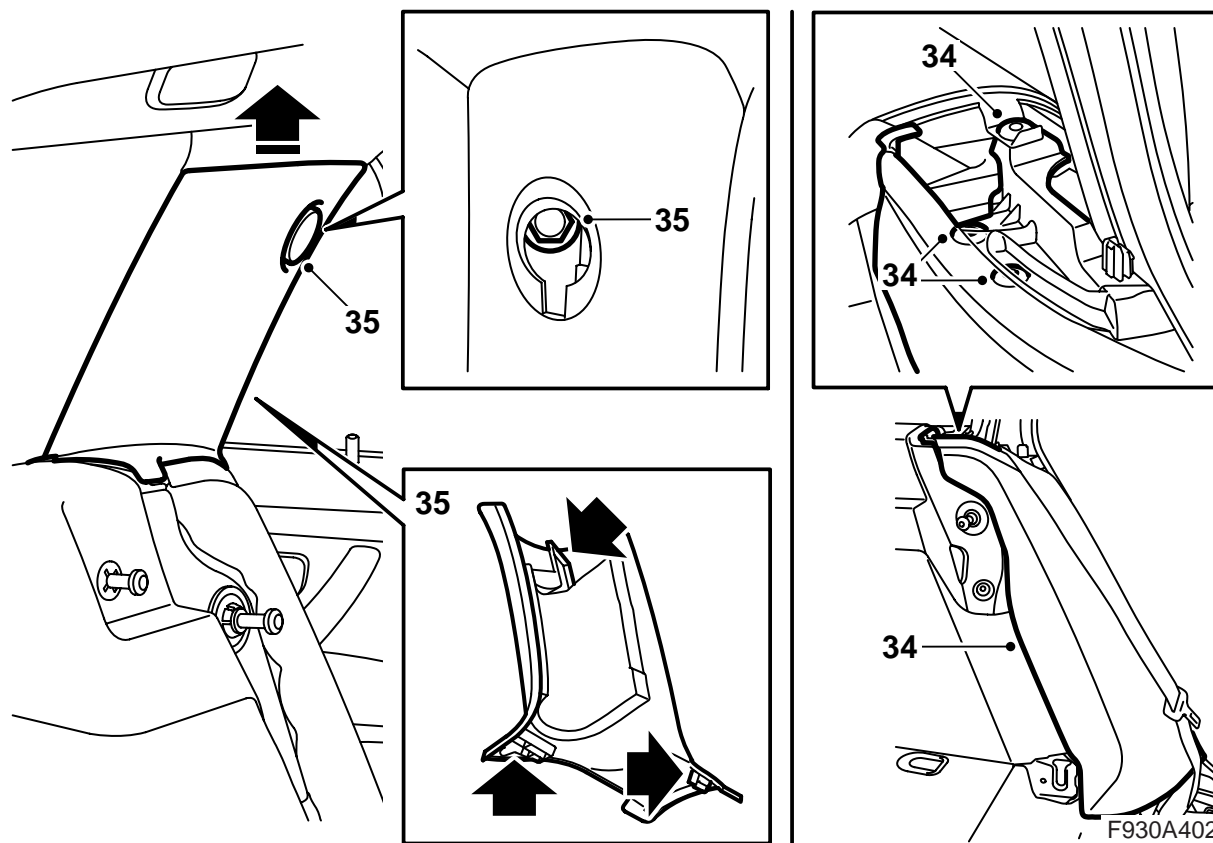
28 Смонтируйте крепление внутреннего занавеса (если входит в оснащение автомобиля).

29 Смонтируйте двухшаговую заклепку.

30 Смонтируйте зажим к креплению в кузове.



- 31 Смонтируйте защиту порога.
- 32 **Автомобили с низкочастотным громкоговорителем:** Опустите и привинтите низкочастотный громкоговоритель.
- 33 Смонтируйте пол багажника.



- 34 Смонтируйте левую и правую прокладки.
Проверьте, чтобы ремень не оказался перекручен.
- 35 Смонтируйте левую и правую обшивки
С-стойки.
- 36 Поднимите спинку.
- 37 Включите радио и проверьте работу.