

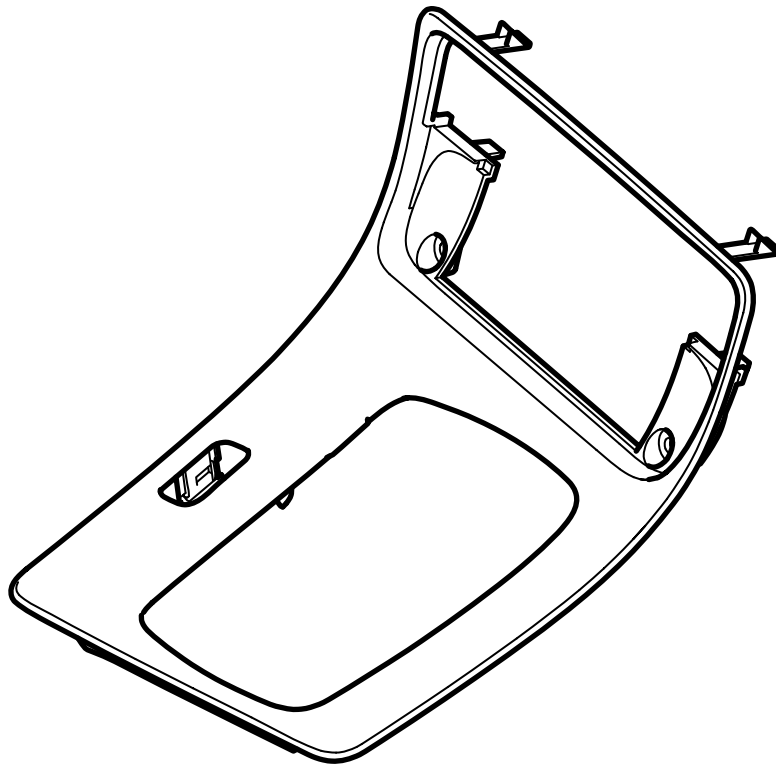


**MONTERINGSANVISNING · INSTALLATION INSTRUCTIONS  
MONTAGEANLEITUNG · INSTRUCTIONS DE MONTAGE**

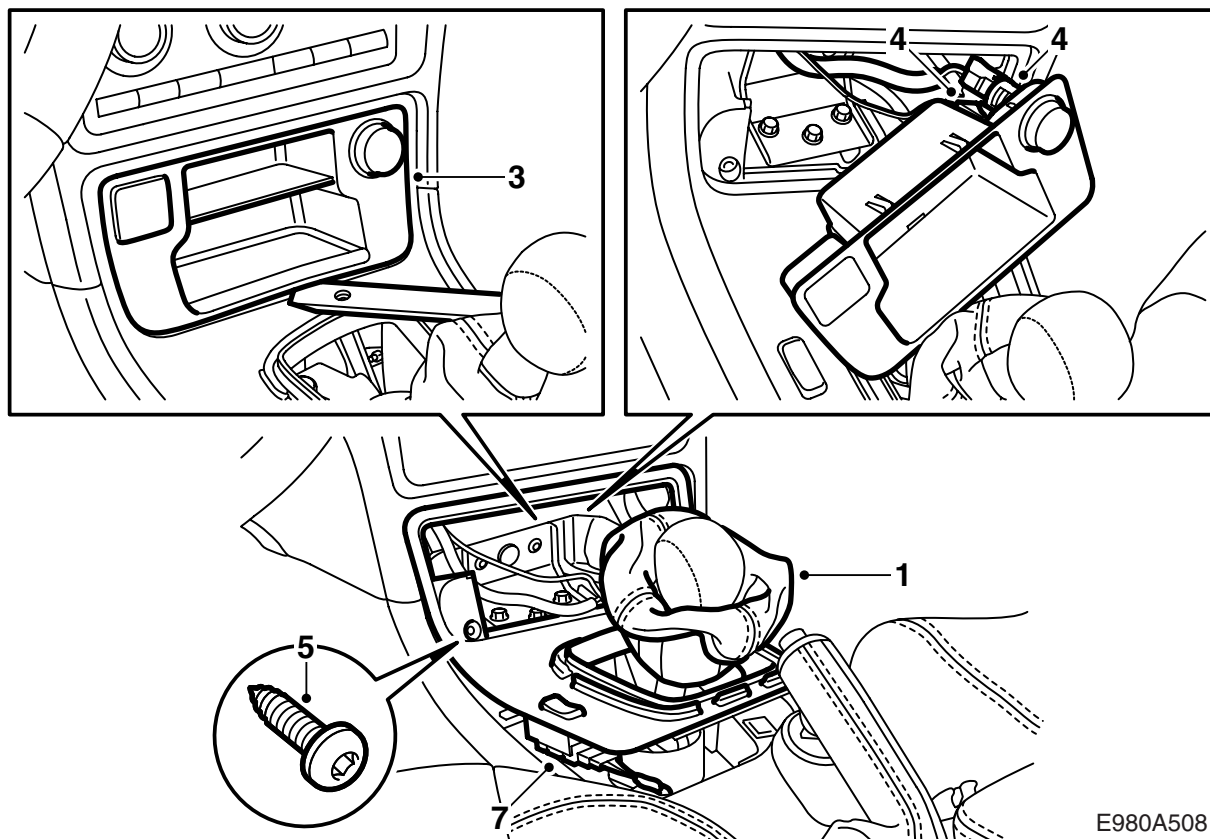
**Saab 9-5 M06-**

Перекрытие рычага переключения передач

| Accessories Part No. | Group   | Date   | Instruction Part No. | Replaces |
|----------------------|---------|--------|----------------------|----------|
| 32 025 584           |         |        |                      |          |
| 32 025 585           |         |        |                      |          |
| 32 025 586           |         |        |                      |          |
| 32 025 587           |         |        |                      |          |
| 32 025 588           |         |        |                      |          |
| 32 025 589           | 9:85-29 | Apr 05 | 32 025 502           |          |

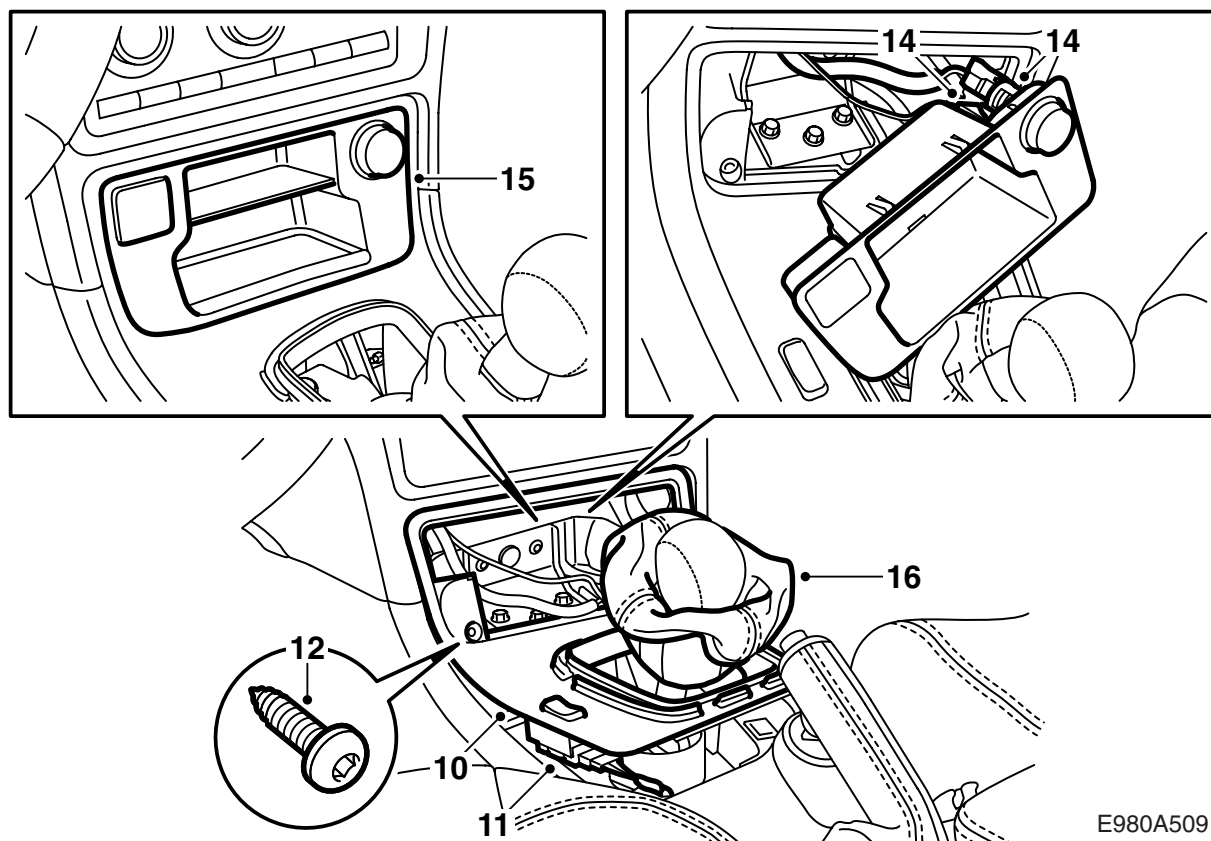


E980A507



E980A508

- 1 **Механическая коробка передач:**  
Поднимите манжету рычага переключения передач.
- 2 **Автоматическая коробка передач:**  
Демонтируйте царгу вокруг кулисы рычага выбора передач при помощи специального инструмента 82 93 474.
- 3 Демонтируйте отсек или пепельницу с держателем при помощи специального инструмента 82 93 474.
- 4 Демонтируйте контактный разъем отверстия прикуривателя.  
**OnStar:** Демонтируйте контактный разъем.
- 5 Открутите винты сзади отсека, две шт.
- 6 Осторожно пригните специальным инструментом 82 93 474, перекрытие рычага выбора передач вверх, начиная сзади.
- 7 Снимите контактный разъем переключателя центрального замка.
- 8 Поднимите перекрытие рычага выбора передач.
- 9 **Механическая коробка передач:**  
Демонтируйте царгу вокруг старого перекрытия рычага выбора передач и смонтируйте царгу вокруг нового.



E980A509

- 10 Установите на место новое перекрытие рычага выбора передач.
  - 11 Подсоедините контактный разъем к переключателю для центрального замка.
  - 12 Привинтите перекрытие рычага выбора передач в переднем крае двумя винтами.
  - 13 Прижмите перекрытие рычага выбора передач хорошо в заднем крае.
  - 14 Подсоедините контактный разъем к отверстию прикуривателя.
- OmStar:** Смонтируйте контактный разъем.
- 15 Смонтируйте пепельницу или отсек.
  - 16 **Механическая коробка передач:**  
Установите на место манжету рычага выбора передач.
  - 17 **Автоматическая коробка передач:**  
Смонтируйте царгу вокруг колесы рычага выбора передач.