

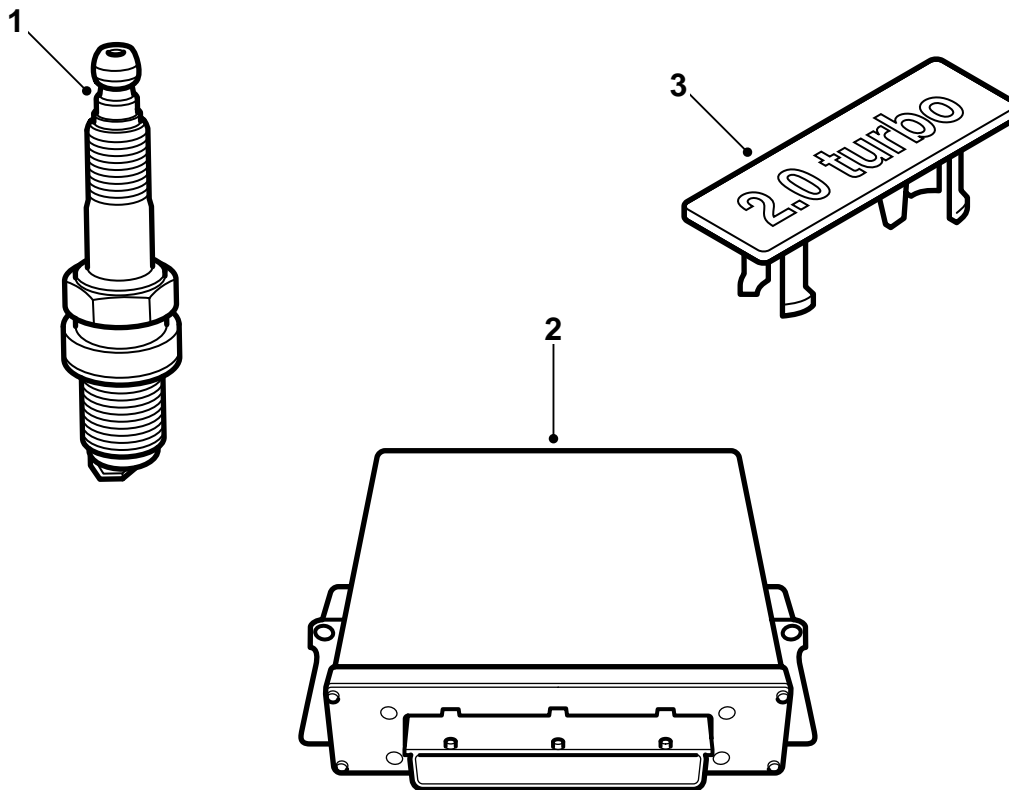


**MONTERINGSANVISNING · INSTALLATION INSTRUCTIONS
MONTAGEANLEITUNG · INSTRUCTIONS DE MONTAGE**

Saab 9-5 B205E M06

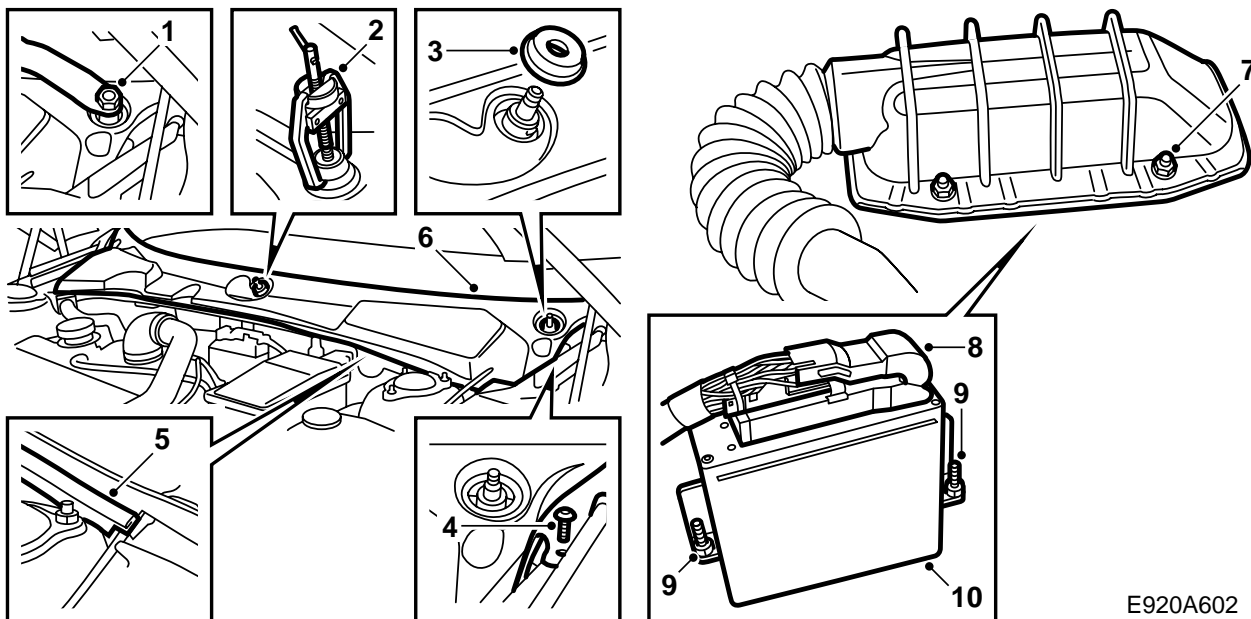
Комплект оснастки

Accessories Part No.	Group	Date	Instruction Part No.	Replaces
32 025 636 32 025 637 32 025 638	9:29-12	May 05	32 025 577	



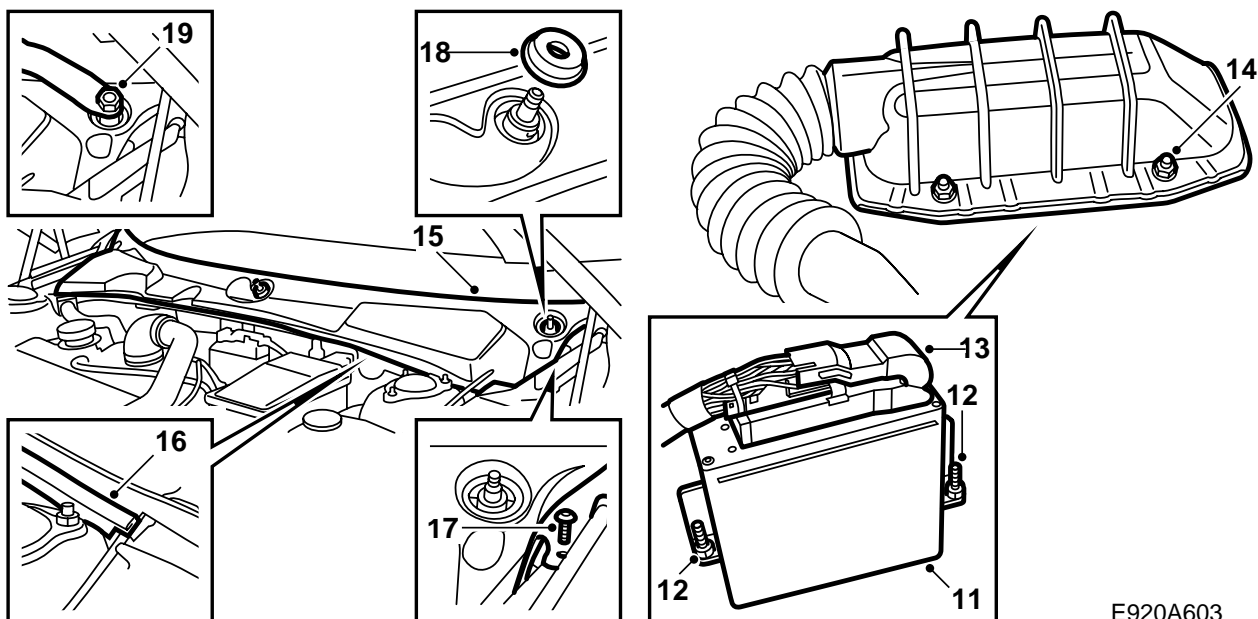
E920A017

- 1 Свечи зажигания
(4 шт.)
- 2 Блок управления
- 3 Эмблема



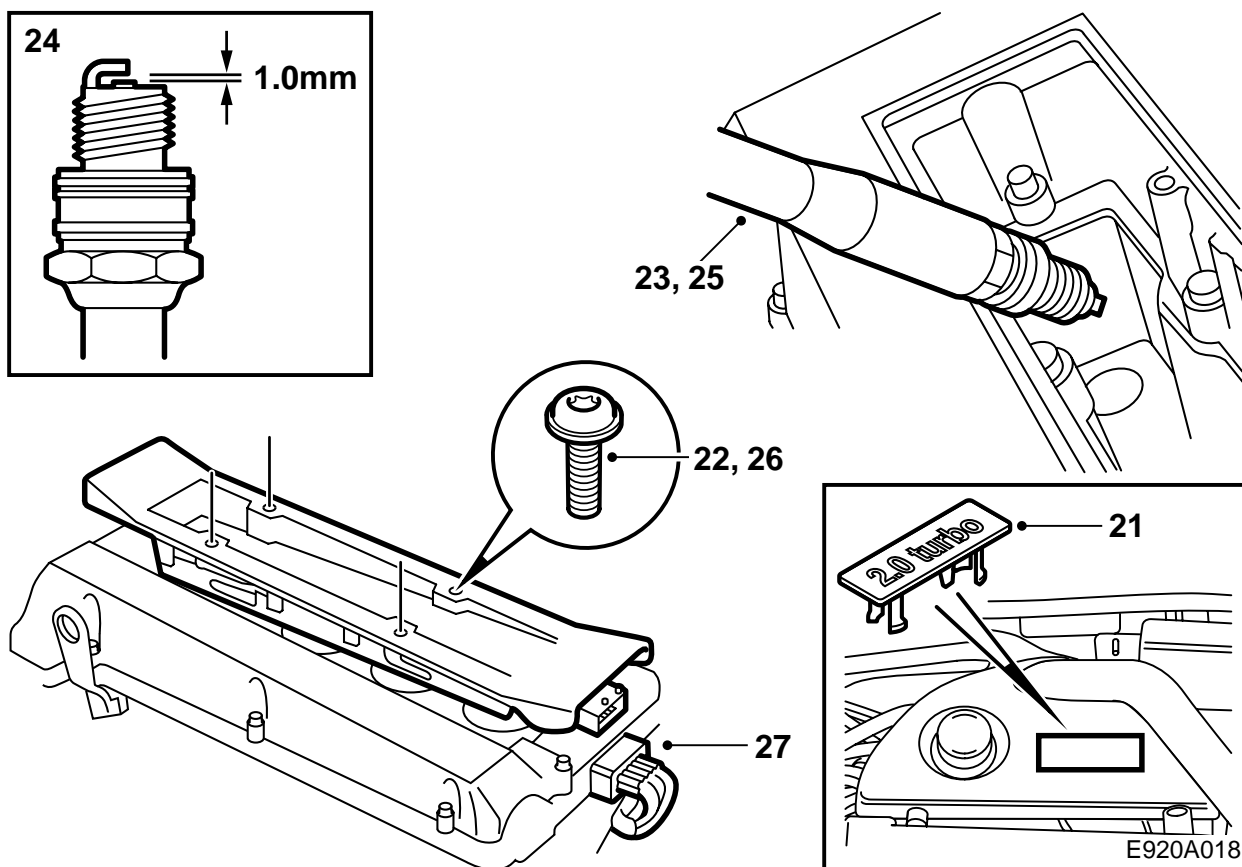
E920A602

- 1 Снимите накладные шайбы с гаек шпинделей стеклоочистителей и немного ослабьте гайки.
- 2 Демонтируйте рычаги стеклоочистителей с помощью съемника 85 80 144. Уберите гайки и рычаги стеклоочистителей.
- 3 Снимите резиновые уплотнения шпинделей стеклоочистителей.
- 4 Демонтируйте два винтовых зажима на коротких сторонах уплотнения лобового стекла.
- 5 Высвободите резиновое уплотнение.
- 6 Демонтируйте обкладку лобового стекла, взявшись за передний край и потянув вверх/вперед. Будьте внимательны с каналом троса открывания капота на левой стороне.
- 7 Открутите 4 гайки крепления защитной крышки блока управления.
- 8 Поднимите вверх защиту и отсоедините контактный разъем блока управления, отодвинув фиксирующий крючок вправо.
- 9 Открутите 2 гайки крепления блока управления, пользуйтесь магнитной гильзой 10 мм.
- 10 Поднимите блок управления прямо вверх.



E920A603

- 11 Установите новый блок управления.
- 12 Затяните 2 гайки крепления блока управления.
- 13 Нанесите спрей Kontakt 61 (арт. № 30 21 763) на контактный разъем блока управления, подсоедините его и зафиксируйте крючком.
- 14 Смонтируйте защитную крышку и затяните 4 гайки крепления.
- 15 Приладьте обкладку лобового стекла. Будьте внимательны с каналом троса открывания капота на левой стороне.
- 16 Смонтируйте резиновое уплотнение.
- 17 Смонтируйте два винтовых зажима на коротких сторонах обкладки лобового стекла.
- 18 Установите на место резиновые уплотнения шпинделей стеклоочистителей.
- 19 Смонтируйте рычаги стеклоочистителей, установите их в правильное положение покоя согласно точечным отметкам на лобовом стекле и затяните гайки.
- 20 Смонтируйте накладные шайбы на гайках шпинделей стеклоочистителей.



21 Демонтируйте накладной колпак двигателя, демонтируйте эмблему с накладного колпака и смонтируйте новую эмблему. Установите на место накладной колпак.

22 Демонтируйте контактный разъем кассеты зажигания и 4 винта крепления.

23 Демонтируйте кассету зажигания и свечи зажигания.

24 Проверьте зазоры электродов на новых свечах зажигания. Они д.б. 1,0-1,1 мм.

25 Смажьте резьбы новых свечей зажигания смазкой Molykote 1000 (арт. № 30 20 271) или аналогичной и смонтируйте свечи зажигания.

Момент затягивания: 27 Нм.

26 Смажьте резиновые уплотнения на соединениях кассеты зажигания к свечам зажигания смазкой Krytox (арт. № 30 19 312) и смонтируйте кассету зажигания.

Момент затягивания: 11 Нм.

27 Подсоедините контактный разъем кассеты зажигания.

28 Совместно запрограммируйте блок управления с блоком управления TWICE и главным прибором, подсоединив диагностический прибор, выбрав TWICE и меню "Иммобилизация", а затем "Программирование".

Указание

После выполнения программирования в системе управления двигателем могут быть зарегистрированы коды неисправностей. Сотрите их.

29 **Швеция:** Заполните справку, которая имеется в инструкции по монтажу, и передайте её клиенту.

Указание

Автомобиль должен пройти регистрационный осмотр ввиду измененной мощности двигателя.

Справку необходимо иметь с собой при регистрационном осмотре.

30 Передайте клиенту инструкцию по монтажу и "TUNING KIT CERTIFICATE FOR SAAB 9-5".



Handled by
TQLE Mats Åberg

Telefax
847 20

Date
2005-03-07

Our reference
05002101 (EU)

Direct dialling No.
859 65

Your date

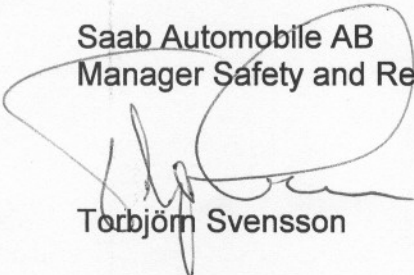
Your reference

Tuning Kit certificate for Saab 9-5 2,0LPT with Manual or Automatic gearbox from year model 2006

We hereby certify that a car equipped with Tuning Kit, part number 53 87 147, is covered by the European Whole Vehicle Type Approval number e4*2001/116*0096*00 and future extensions as long as the Tuning Kit is suitable to fit from homologation point of view.

Engine code	B205E/TK
Manual gearbox code	FM55
Automatic gearbox code	FA57
Maximum net power	136 kW (185 bhp) at 5500 rpm

Saab Automobile AB
Manager Safety and Regulatory Affairs



Torbjörn Svensson



Handled by
TQLE Mats Åberg

Telefax
847 20

Date
2005-03-07

Our reference
05002201 (GB)

Direct dialling No.
859 65

Your date

Your reference

Tuning Kit certificate for Saab 9-5 2,0LPT with Manual gearbox from year model 2006

We hereby certify that a car equipped with Tuning Kit, part number 53 87 113, is covered by the European Whole Vehicle Type Approval number e4*2001/116*0096*00 and future extensions as long as the Tuning Kit is suitable to fit from homologation point of view.

Engine code	B205E/FC/TK
Manual gearbox code	FM57
Maximum net power	136 kW (185 bhp) at 5500 rpm

Saab Automobile AB
Manager Safety and Regulatory Affairs

A handwritten signature in black ink, appearing to read "Torbjörn Svensson".

Torbjörn Svensson

KONVERTERINGSLISTA SAAB 9-5 2,0t, M06 -

Motorutförande B205E/TK med trimningssats,
art. nr. 53 87 147

Modellår	2006 -
Motoreffekt, EEC	136 kW (185 hk)/ 5500 rpm
Max. vridmoment, EEC	280 Nm/ 2500 rpm
Elektronikenhet, T7	55 55 9678
Tändstift	NGK PFR 6H-10
Emblem 2,0 Turbo	49 68 343
Monteringsanvisning trimsats	32 02 5577

INTYG

Saab Automobile AB har tillverkat följande personvagn:

Typbeteckning: _____

Chassinummer: _____

Årsmodell: _____

Fordonet har utrustats med av Saab Automobile AB utprovad och specificerad trimningssats för motor B205E/TK, M06 -.

Härmed intygas att inbyggnad och specifikation avseende ovan nämnda fordon i konverterat utförande är helt i överensstämmelse med av Saab Automobile AB utfärdade anvisningar och därtill hörande Konverteringslista. Fordonet överensstämmer med europeiskt helbils-godkännande nr: e4*2001/116*0096*00 och är miljöklassad enligt: Miljöklass 2005.

Undertecknad firma är av Saab Automobile AB aukt. verkstad och delegerad att utfärda detta intyg, som skall uppvisas vid registreringsbesiktning hos Bilprovningen på grund av ändrad motoreffekt.

Ort och datum: _____

Verkmästare: _____

Firmastämpel: