



**MONTERINGSANVISNING · INSTALLATION INSTRUCTIONS
MONTAGEANLEITUNG · INSTRUCTIONS DE MONTAGE**

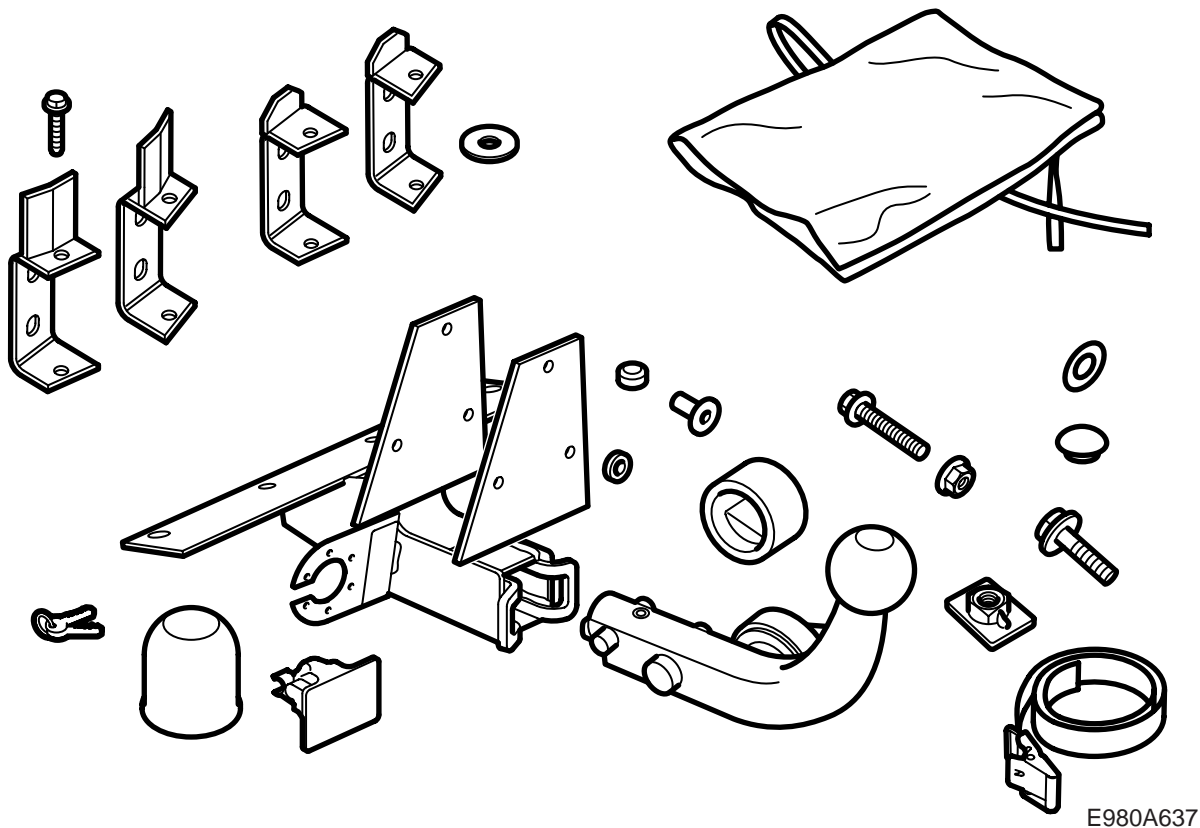
Saab 9-5

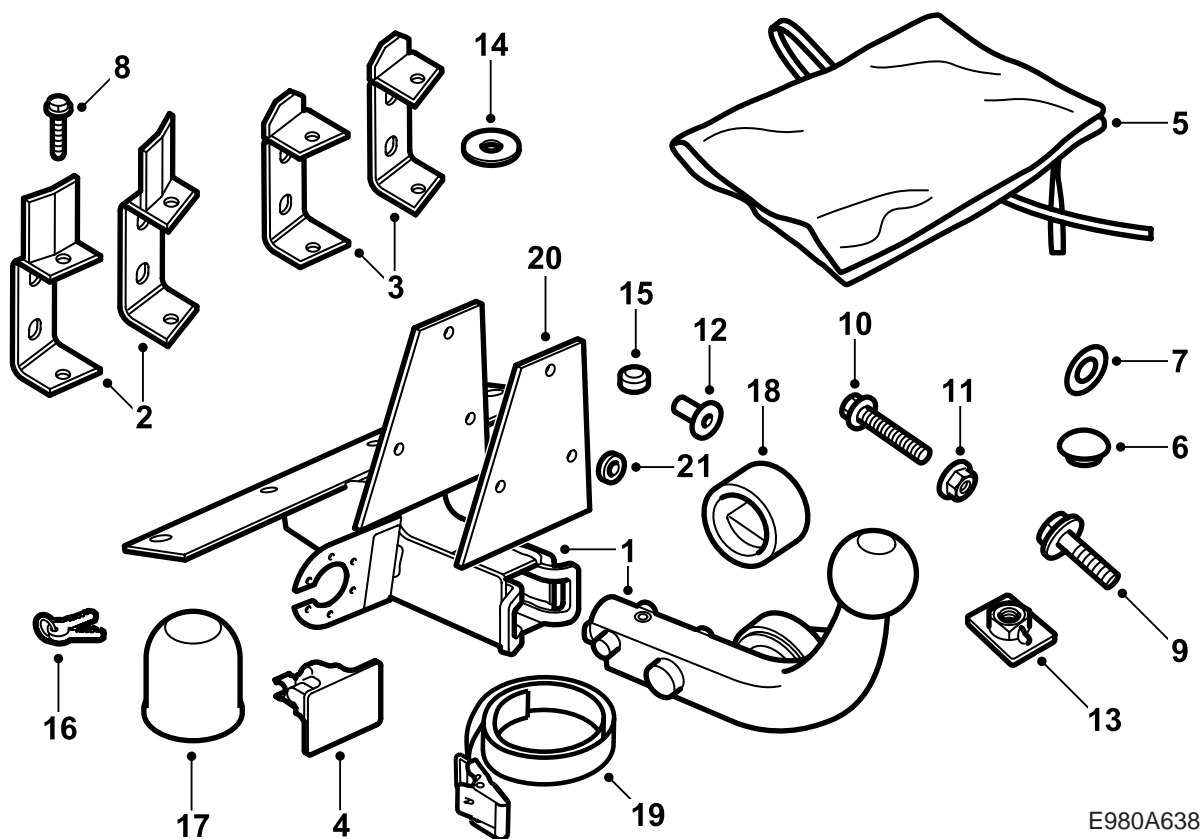
(EC 94/20, E4 00 2339)

(EC 94/20, E4 00 2446)

Тяговый крюк, демонтируемый

Accessories Part No.	Group	Date	Instruction Part No.	Replaces
400 133 617				
400 133 641				
400 133 658				
32 025 641				
32 025 642				
32 025 769				
32 025 950				
32 025 951				
32 025 954				
32 025 955	8:60-49	Jun 07	55 24 269	Sep 05





E980A638

- 1 Тяговый узел
- 2 Усиление (2 шт.) 4-дв. (только в наборе 32 025 641, 32 025 642, 400 133 617, 400 133 658, 32 025 950, 32 025 954)
- 3 Усиление (2 шт.) 5-дв. (только в наборе 32 025 769, 400 133 641, 32 025 951, 32 025 955)
- 4 Защитная крышка
- 5 Защитный мешок
- 6 Резиновая пробка
- 7 Уплотнение (2 шт.)
- 8 Винт, саморезующий (4 шт.)
- 9 Винт M10x30 (7 шт.)
- 10 Винт M10x70 (2 шт.)
- 11 Гайка M10 (4 шт.)
- 12 Втулка (2 шт.) 4-дв. (только в наборе 32 025 641, 32 025 642, 400 133 617, 400 133 658)
- 13 Пластинчатая гайка (2 шт.)
- 14 Шайба (2 шт.)
- 15 Прижимная гайка (2 шт.)
- 16 Ключ (2 шт.)
- 17 Защита шарика
- 18 Защитная втулка
- 19 Натягивающийся ремень
- 20 Цинковая пластина (только в наборе 32 025 950, 32 025 951, 32 025 954, 32 025 955)
- 21 Цинковая шайба (x3) (только в наборе 32 025 950, 32 025 951, 32 025 954, 32 025 955)

32 025 641 относится к автомобилям **без регулировки уровня**, 4-дв.

32 025 642 относится к автомобилям **с регулировкой уровня**, 4-дв.

32 025 769 относится к автомобилям **без регулировки уровня**, 5-дв.

400 133 617 (Saab номер артикула 55 24 376) относится к автомобилям **без регулировки уровня**, 4-дв.

400 133 641 (Saab номер артикула 55 24 533) относится к автомобилям **с регулировкой уровня**, 5-дв.

400 133 658 (Saab номер артикула 55 24 699) относится к автомобилям **с регулировкой уровня**, 4-дв.

32 025 950 относится только к автомобилям **без регулировки уровня**, 4-дв.

32 025 951 относится к автомобилям **без регулировки уровня**, 5-дв.

32 025 954 относится к автомобилям **с регулировкой уровня**, 4-дв.

32 025 955 относится к автомобилям **с регулировкой уровня**, 5-дв.

Примечание

Всегда проверяйте, какие предписания в данной стране относительно монтажа тяги. Проследите, чтобы они выполнялись.

Тяговое устройство отвечает требованиям согласно 94/20/ЕЕС.

Максимально допустимый вес прицепа:

Прицеп, оснащенный тормозами: 1800 кг.

Прицеп без тормозов: 50% от массы полностью снаряженного тянущего автомобиля, но не более 750 кг.

Макс. допустимое давление на шарик: 75 кг

Полный вес: 10,4 кг

Максимальная величина D: 10,32 кН

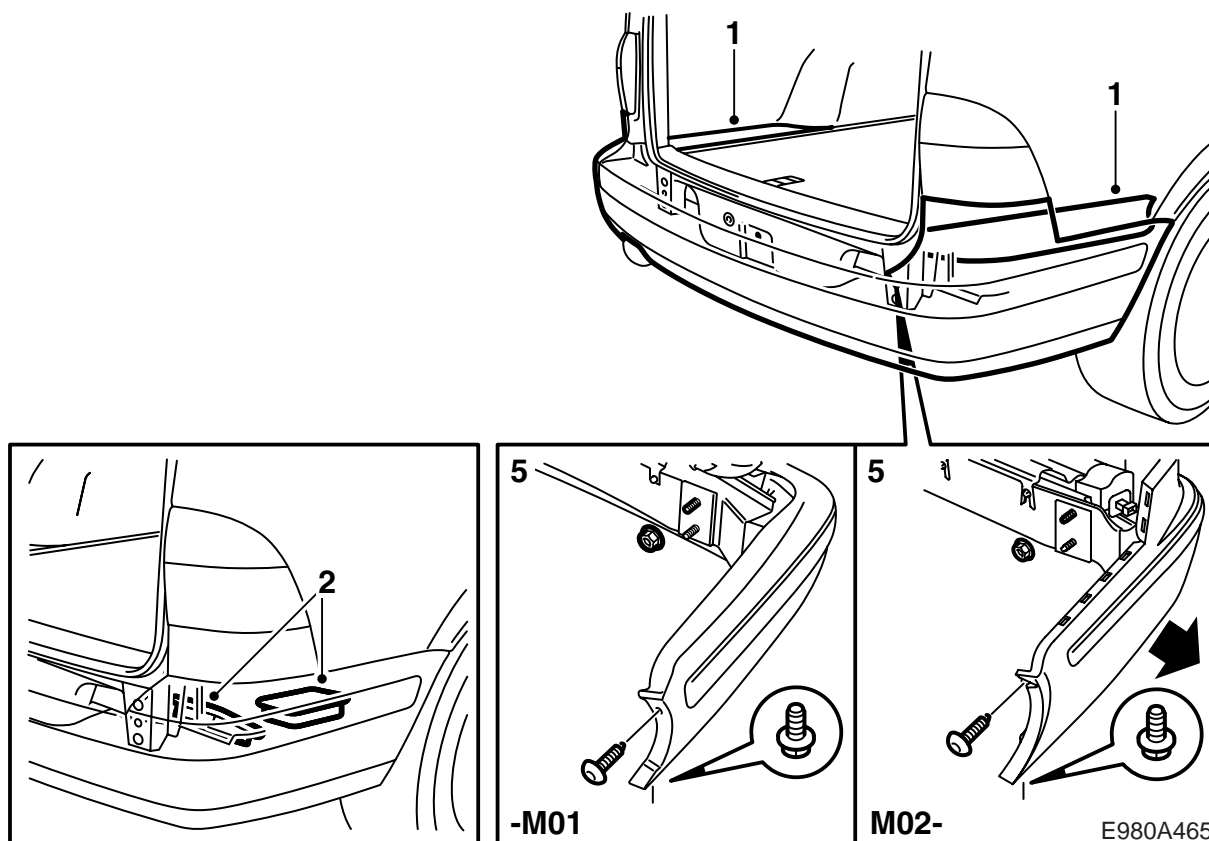
Указание

Автомобили с SPA: Чтобы избежать нарушения функций, пользуйтесь прилагаемой защитой шарика.

Указание

После монтажа тяги автомобиль должен пройти техосмотр, при осмотре следует показать эту инструкцию.

Монтаж и подсоединение проводки тяги следует проводить согласно той инструкции, которая прилагается к проводке.



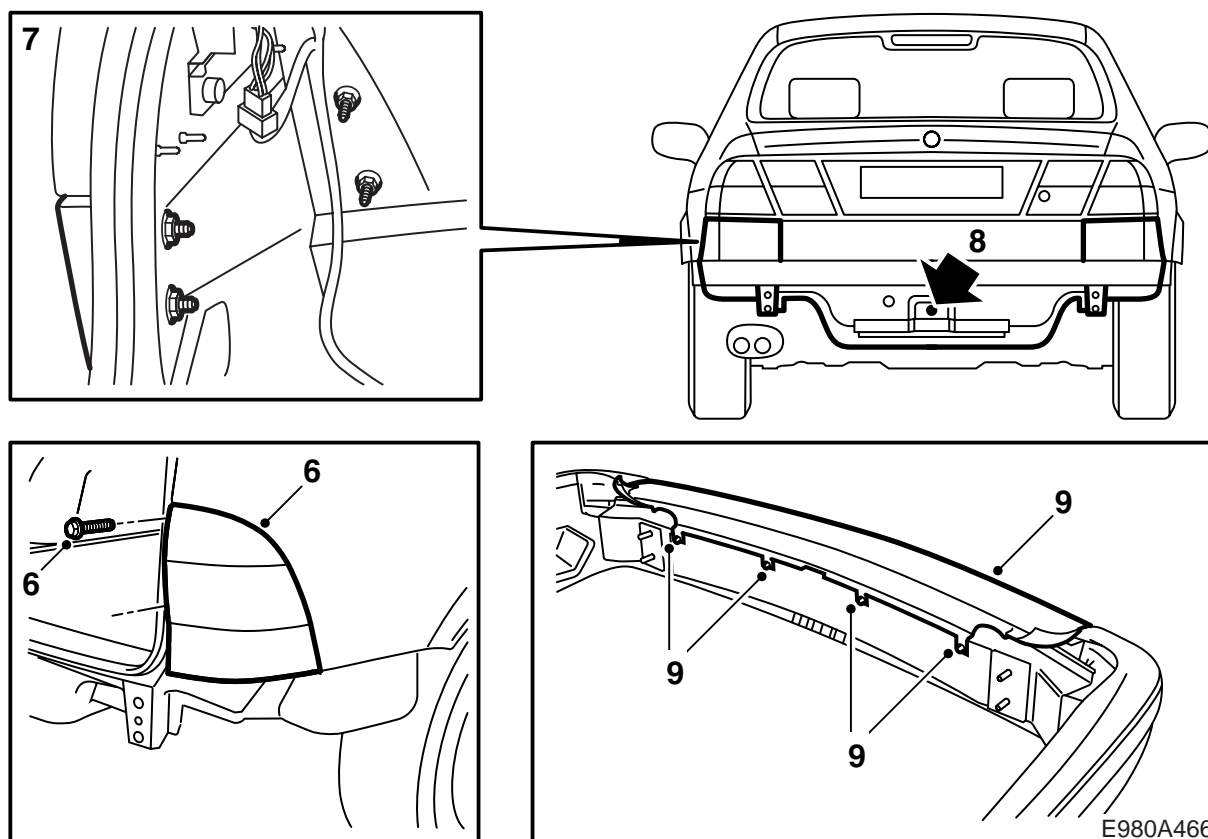
- 1 **5-дв.:** Снимите наружные детали пола в багажнике.
- 2 **5-дв.:** Поднимите отсек для хранения и вытяните пенопластовый блок (2 шт. на каждой стороне) в заднем крае кузова.
- 3 **4-дв.:** Демонтируйте защиту порога отсека багажника.
- 4 **4-дв.:** Снимите правую и левую боковые обшивки в отсеке багажника. Вытяните пенопластовый блок (2 шт. на каждой стороне) в заднем крае кузова.
- 5 **-M01:** Демонтируйте бампер, сняв винты на колесных нишах и гайки в багажнике.

M02-: Демонтируйте бампер, сняв винты на колесных нишах и гайки в багажнике и потянув боковую часть бампера наружу.

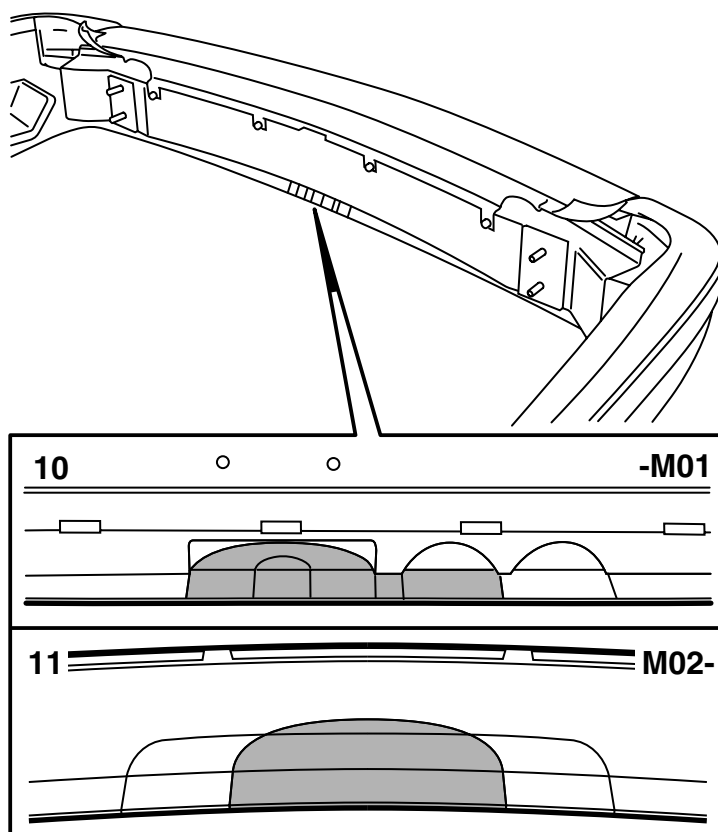
Автомобили с системой SPA: Разъедините штепсельный разъем.

Указание

Положите бампер на чистую и мягкую подстилку.



- 6 **5-дв. -M01:** Демонтируйте задние лампы, сняв для этого две крышки на винтах, открутите винты и снимите крепления в передних краях ламп.
- 7 **4-дв. -M01:** Демонтируйте панели заполнения углов под задними лампами.
- 8 Демонтируйте возможный домкрат и буксирную петлю и смонтируйте резиновую пробку.
- 9 **5-дв. -M01:** Открутите немного винты верхней части кожуха буфера и осторожно вытяните верхнюю часть кожуха из захватов.
- 5-дв. M02-:** Немного ослабьте винты в верхней части оболочки бампера, высвободите возможные угловые части молдинга бампера и осторожно потяните назад верхнюю часть оболочки из защелкивающих креплений.
- M02- с SPA:** Демонтируйте контактные разъемы датчиков.

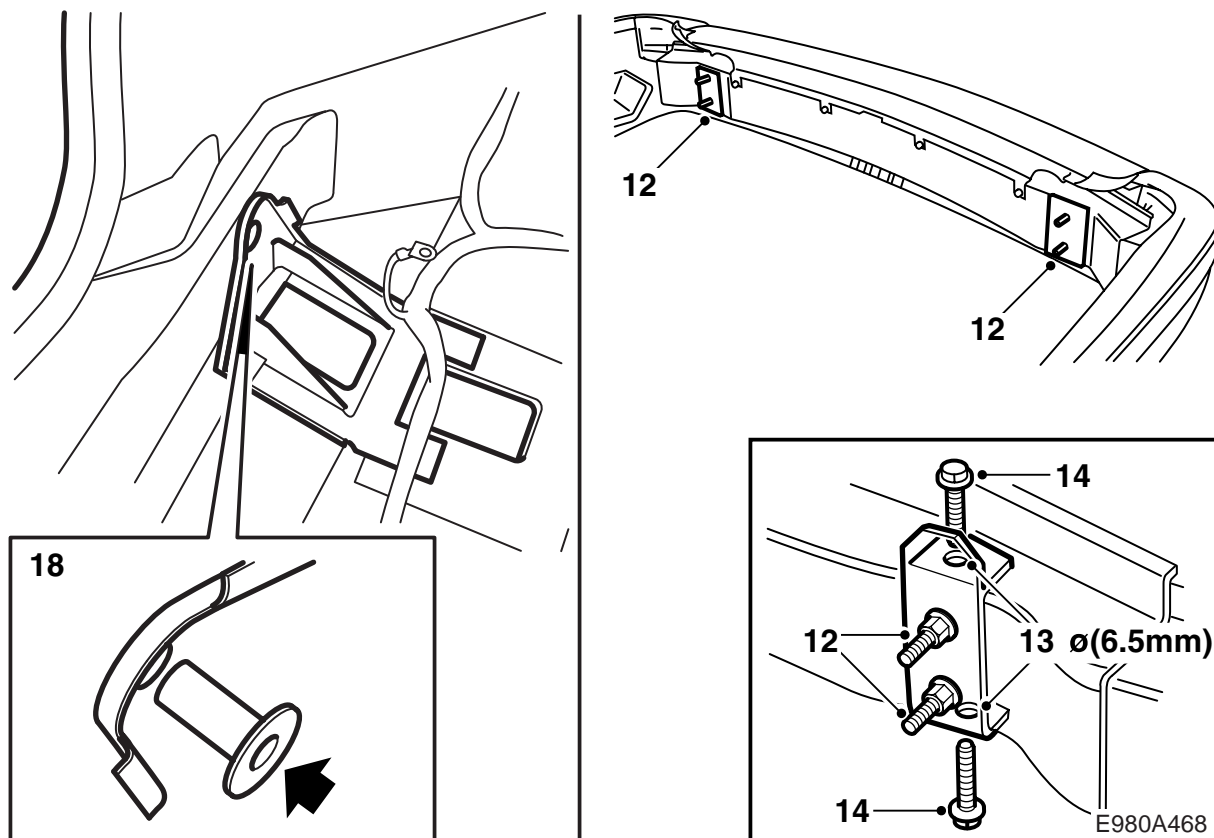


E980A467

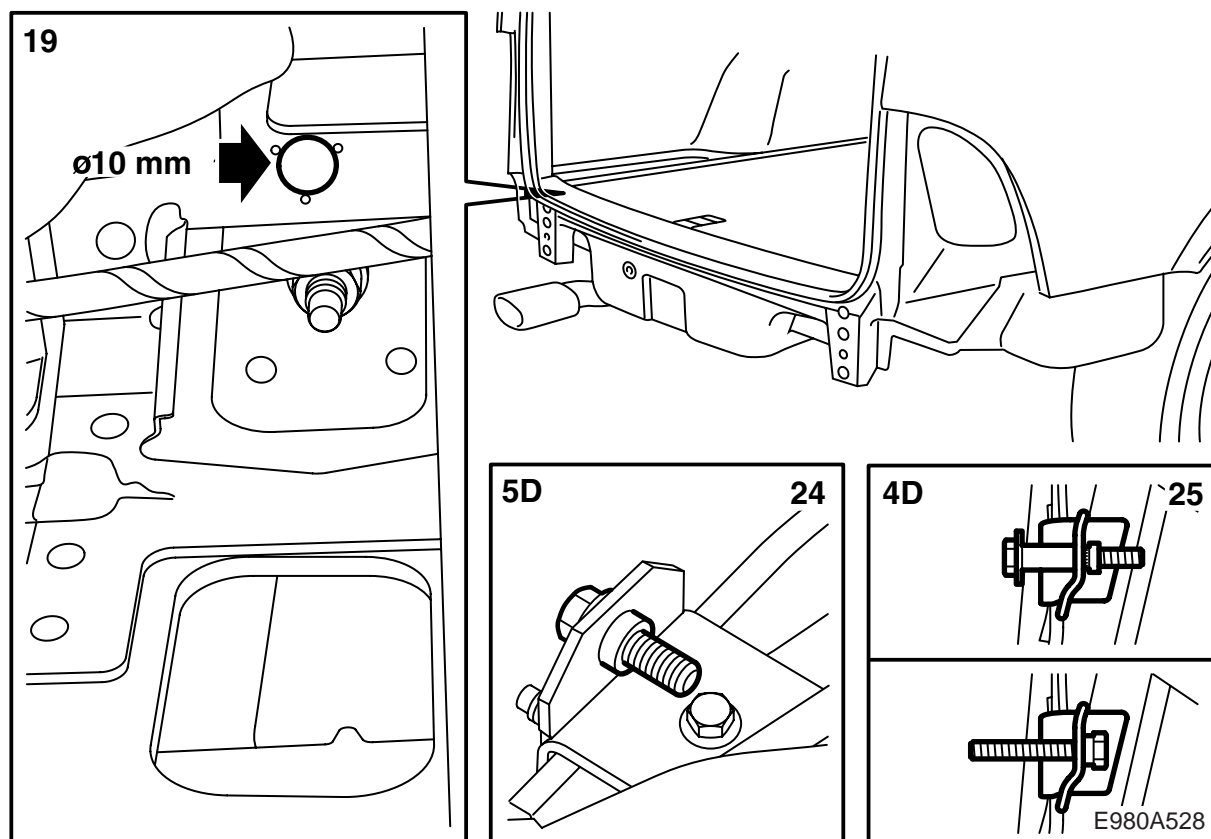
Указание

Режьте или пилите как можно аккуратнее. Внешний вид очень важен. При необходимости подправьте напильником.

- 10 **5-дв. -M01:** Вырежьте, пользуясь универсальным ножом в форме крюка отверстие для буксирного крюка и для контактного разъема проводки в коже буфера, вырезайте по внутренней отметке, (можно также пользоваться прутковой пилой). Остающийся выступ на нижней стороне буфера между вырезами для буксирного крюка и контактного разъема должны быть убраны.
- 11 **M02-:** Вырезайте пользуясь универсальным ножом в форме крюка, вырежьте отверстие в коже буфера для буксирного крюка согласно отметки.



- 12 Демонтируйте верхний пенопластовый блок на бампере. Демонтируйте дистанционные шайбы с полоза бампера и смонтируйте на их местах усиления. Затяните четыре крепежных гайки бампера, так чтобы усиления были зафиксированы.
- 13 Пользуясь защитными очками, просверлите четыре отверстия в шине бампера сверлом 6,5 мм. Очистите шину бампера от стружки.
- 14 Смонтируйте саморезующие винты (самовинчиваемые).
- Момент затяжки: 25 Нм.**
- 15 Снимите гайки.
- 16 **-M01:** Соскребите уплотнительную массу с кузова там, где будут прилегать усиления бампера.
- 17 Приладьте бампер и смонтируйте его к кузову двумя верхними гайками.
- 18 **4-дв.:** Открутите фиксаторы проводки около креплений бампера в отсеке багажника и смонтируйте втулки в отверстиях багажника.

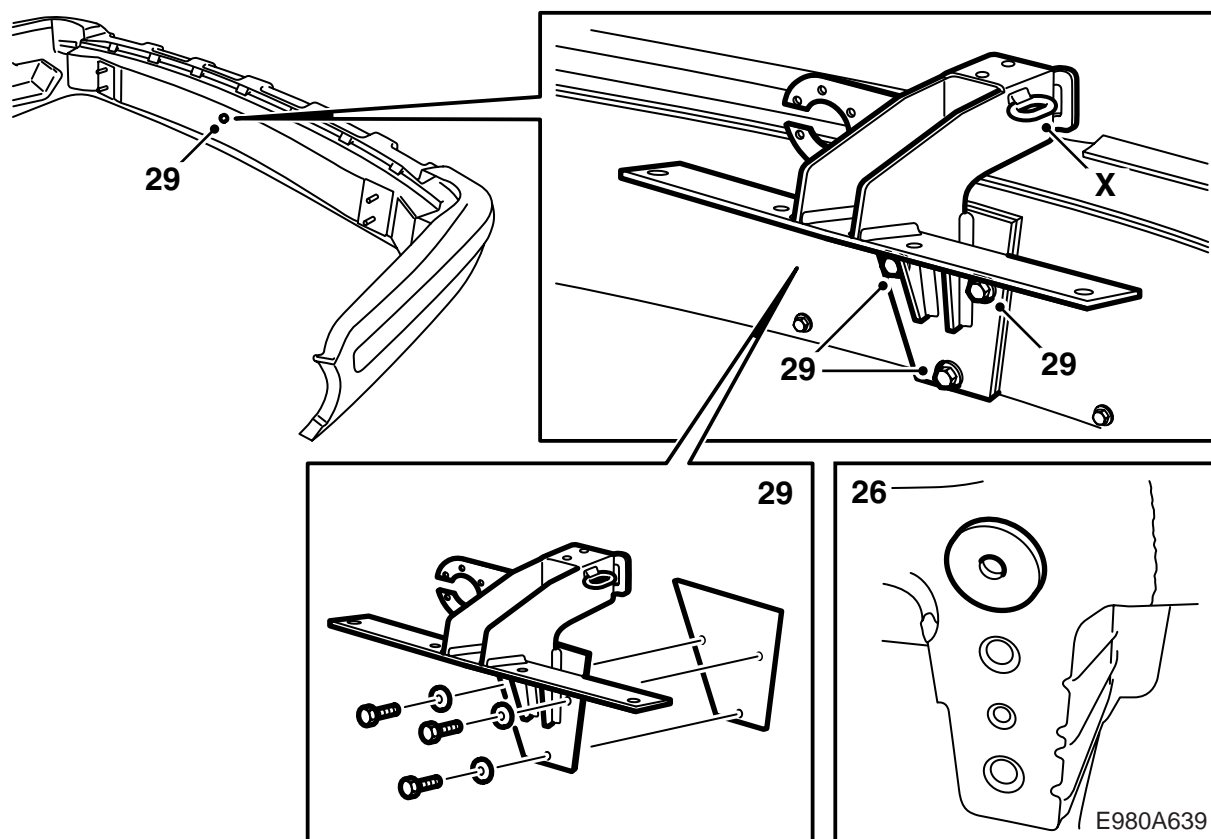


- 19 Пользуясь защитными очками, просверлите сверлом 10 мм отверстия в задней панели и усилителях через усиления.

Указание

Будьте внимательны и не повредите проводку автомобиля.

- 20 Демонтируйте втулки.
- 21 Снимите буфер и очистите багажное отделение от сверлильной стружки.
- 22 Пользуйтесь защитными очками и расширьте 10 мм отверстия в усиливающей тяге бором в 12,4 мм.
- 23 Освободите отверстия от заусениц и уберите стружку и шелуху краски.
- 24 **5-дв.:** Смонтируйте прижимающие гайки при помощи винта, M10x30 в новые просверленные отверстия в усиливающем кронштейне.
- 25 **4-дв.:** Смонтируйте прижимающие гайки под углом при помощи втулки и M10x70. Затягивайте прижимающую гайку, пока она не достигнет упора. Демонтируйте винт и смонтируйте как показано на рисунке. Пользуйтесь фиксатором резьбы Omnifit 100M-Spezial.



26 Смонтируйте уплотнения на кузове (самоприклеивающиеся) и нанесите герметик для полостей Terotex HV 400 на внутренние поверхности. Смонтируйте втулки.

-M01: Защитите от коррозии также и те поверхности, с которых было соскоблено средство для уплотнения кузова.

27 Смонтируйте выбранную проводку согласно инструкции в комплекте проводки.

28 Смонтируйте верхний пенопластовый блок на бампере.

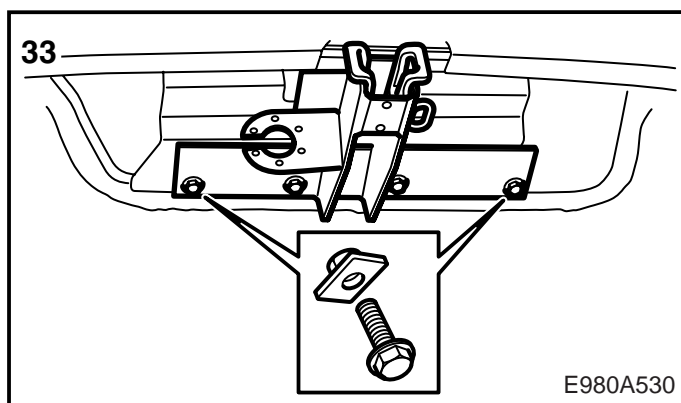
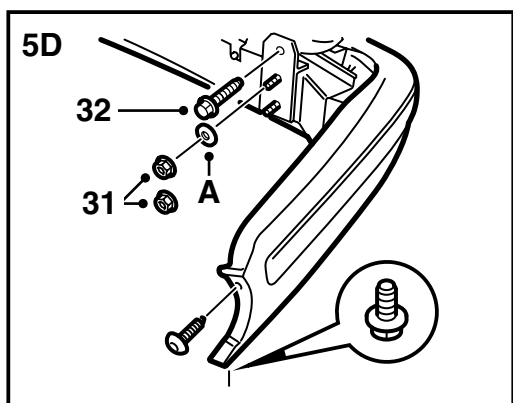
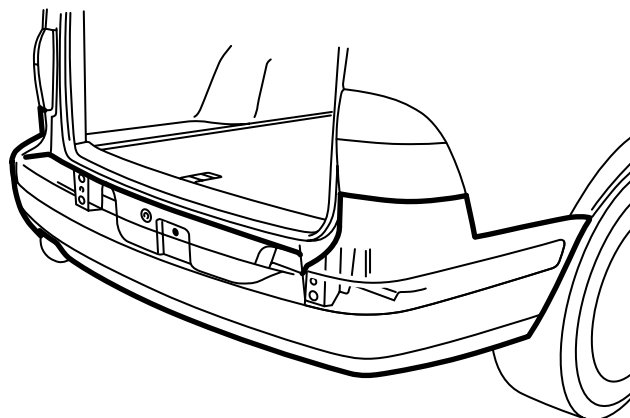
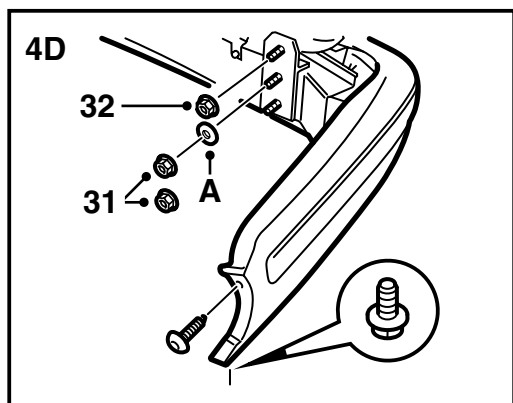
29 Демонтируйте винт, который находится в отверстии на полозе бампера. Три винта предназначены для монтажа буксирного крюка в полозе бампера и должны быть смонтированы и затянуты в отверстиях полоза бампера.

Смонтируйте тяговый узел на бампере с цинковой пластиной между ними, используйте винты с цинковыми шайбами.

Проверьте, чтобы линия над верхним винтом тягового узла была параллельна полозу бампера.

Момент затяжки: 40 Нм.

X Петля для закрепления цепи безопасности прицепа/жилого прицепа.



30 Наведите на место бумер.

Автомобили с системой SPA:

Подсоедините штепсельный разъем.

31 **-M01:** Смонтируйте бумер на автомобиле четырьмя гайками.

M02- Смонтируйте бумер к автомобилю на четырех гайках и с шайбами (A) под верхними гайками. (**4-дв.:** когда будет смонтирован верхний болт в кронштейне, то остается всего шесть гаек.)

Момент затяжки: 40 Нм.

Смонтируйте винты около колесных нишах.

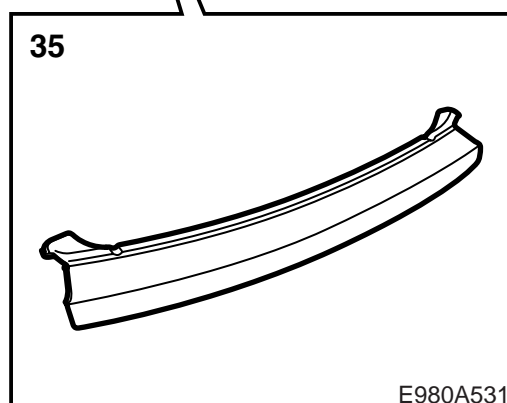
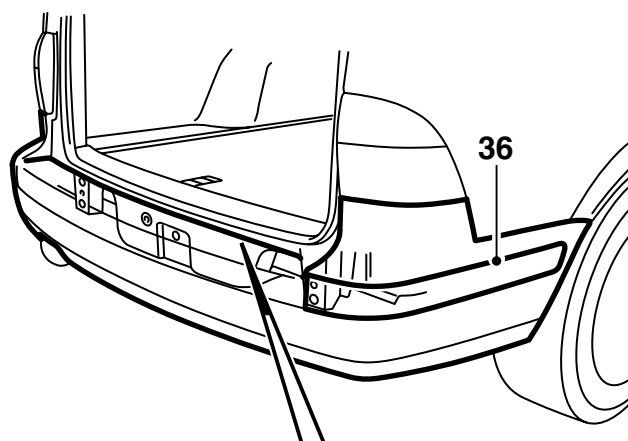
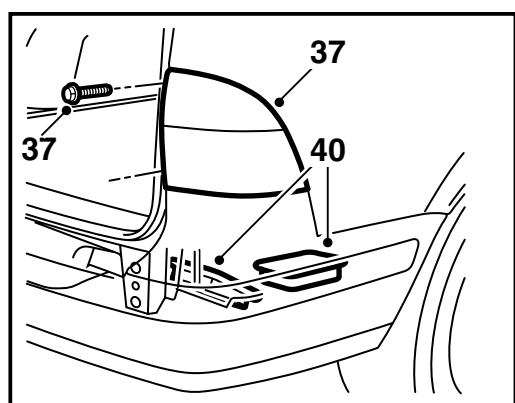
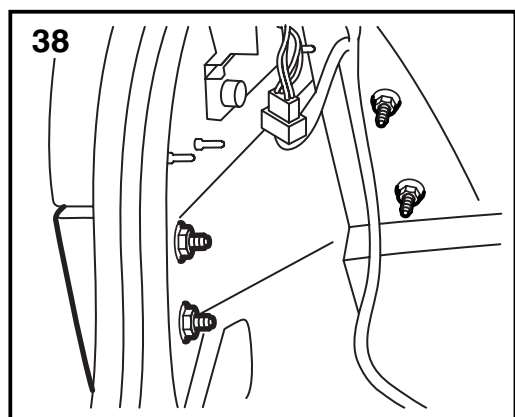
32 Привинтите усиливающие тяги к автомобилю.

Момент затяжки: 40 Нм.

33 Смонтируйте винты и гаечные пластины, которыми тяга закреплена к кузову.

Момент затяжки: 40 Нм.

34 **5-дв. M02- с SPA:** Подсоедините датчики.



E980A531

35 **5-дв. -M01:** Смонтируйте верхнюю часть оболочки бампера, сначала приладив её к четырем винтам на балке бампера. Затем насадите верхнюю часть оболочки крючками вокруг края. Затяните винты.

5-дв. M02-: Задвиньте верхнюю часть оболочки бампера в выемку и приладьте усики к четырем винтам на балке бампера. Пользуйтесь большой отверткой для размещения усиков за шайбами винтов. Затяните винты.

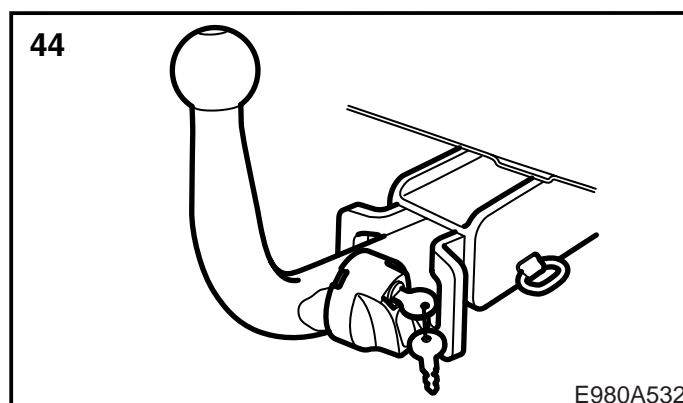
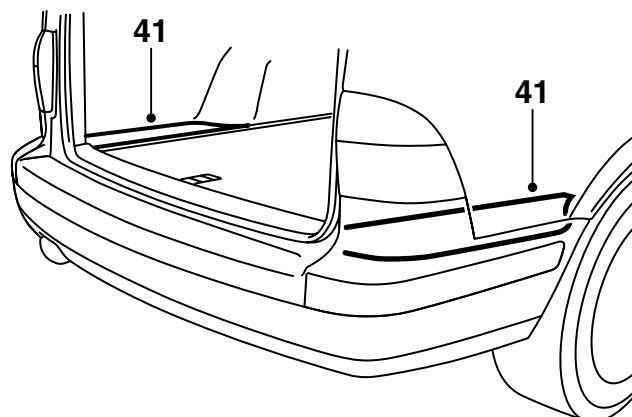
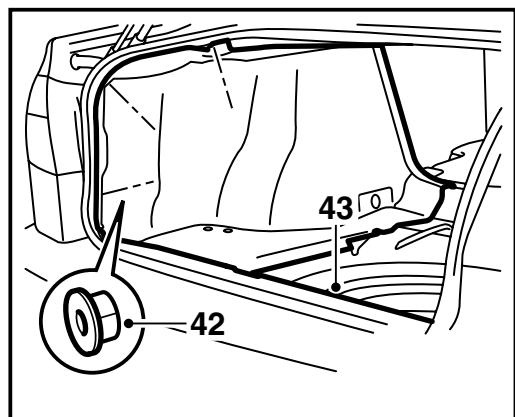
36 **M02-:** Смонтируйте угловые части молдинга буфера.

37 **5-дв. -M01:** Смонтируйте задние лампы.

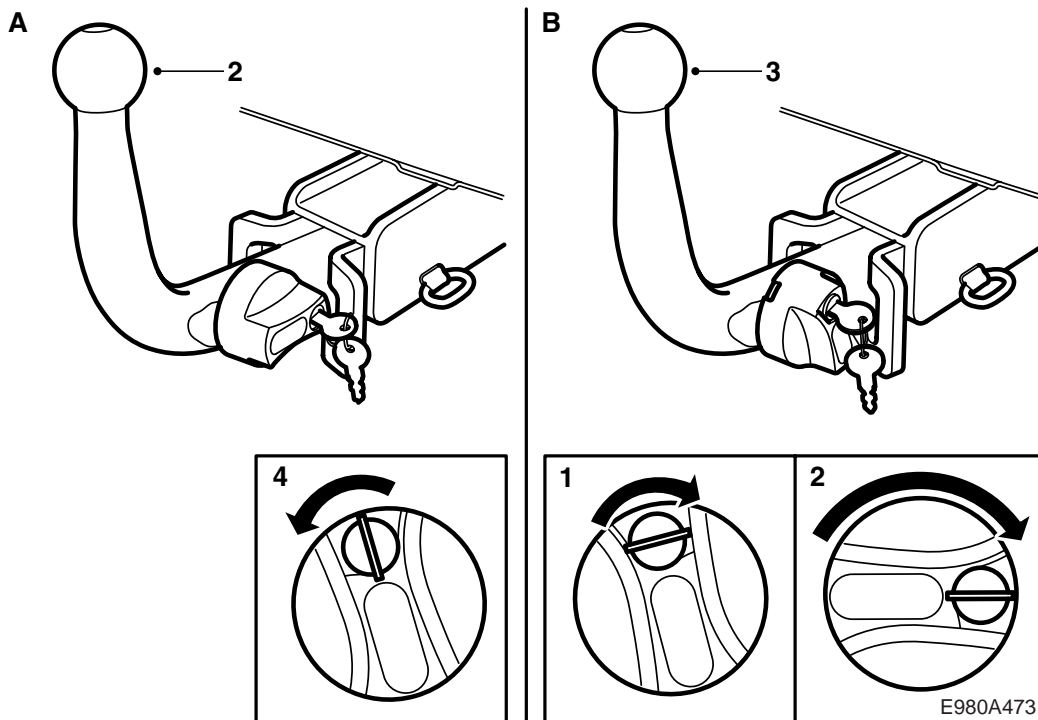
38 **4-дв. -M01:** Смонтируйте панели заполнения углов.

39 **4-дв.:** Зафиксируйте проводку около креплений буфера.

40 Приладьте домкрат, если имеется, в отсеке для инструмента, смонтируйте пенопластовые блоки над креплениями буфера в отсеке багажника.



- 41 **5-дв.:** Установите на место отсек для хранения и наружные детали пола багажника.
- 42 **4-дв.:** Смонтируйте правую и левую боковые обшивки в отсеке багажника.
- 43 **4-дв.:** Смонтируйте защиту порога отсека багажника.
- 44 Смонтируйте шариковый узел с целью проверки и проверьте его функции. Сохраните инструкцию по монтажу в автомобиле.
- 45 Осторожно оторвите страницу, касающуюся монтажа и демонтажа узла шарика, и передайте её клиенту вместе с ключами и инструкцией по монтажу.



Инструкция по эксплуатации

(хранится в книге с инструкциями по эксплуатации автомобиля)

⚠ ПРЕДУПРЕЖДЕНИЕ

Для достижения **надежного** монтажа тягового крюка действуют следующие требования:

- Механизм сцепления должен **всегда** быть смазанным. Пользуйтесь базовым маслом с антикоррозийными характеристиками и с широким температурным диапазоном. Мы рекомендуем обращаться в специализированную мастерскую Saab за получением рекомендаций по соответствующим смазочным материалам.
- Защитный колпак должен **всегда** быть смонтирован, когда узел шарика демонтирован.
- Узел шарика должен **всегда** демонтироваться и монтироваться без заеданий.

Указание

Автомобили с SPA: Чтобы избежать нарушения функций, пользуйтесь прилагаемой защитой шарика.

А. Монтаж узла шарика

- 1 Демонтируйте колпак.
- 2 Наведите узел шарика в крепление.
- 3 Прижмите узел шарика вперед и вниз так, чтобы ручка автоматически повернулась против часовой стрелки и замок был активирован.
- 4 Поверните ключ против часовой стрелки и демонтируйте ключ.

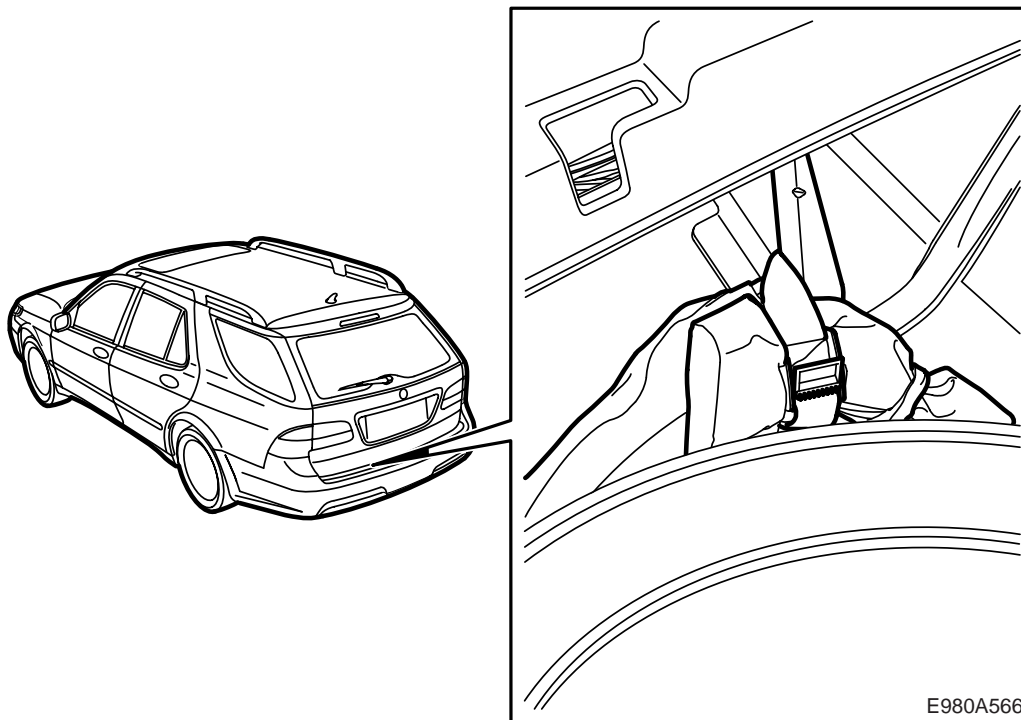
⚠ ПРЕДУПРЕЖДЕНИЕ

В выемке для ручки должен быть виден только зеленый цвет.

Проверьте, прижав узел шарика, чтобы он был закреплен.

В. Демонтаж узла шарика

- 1 Вставьте ключ в замок и поверните ключ по часовой стрелке.
- 2 Прижмите ручку и поверните её по часовой стрелке, пока ручка не зафиксировается и не послышится щелчок.
- 3 Поднимите узел шарика вверх и потяните его назад.
- 4 Смонтируйте колпак.



Хранение узла шарика

- 1 Вложите узел шарика в защитный кулёк.
- 2 **5-дв.:** Поднимите пол отсека багажника.
- 3 **5-дв.:** Зафиксируйте узел шарика к лонжерону кузова натягивающимся ремнем.

 **ПРЕДУПРЕЖДЕНИЕ**

Тщательно зафиксируйте узел шарика, чтобы исключить риск его выбрасывания при резком торможении, или в случае аварии, когда это может вызвать травмы.

- 4 **5-дв.:** Опустите пол отсека багажника.