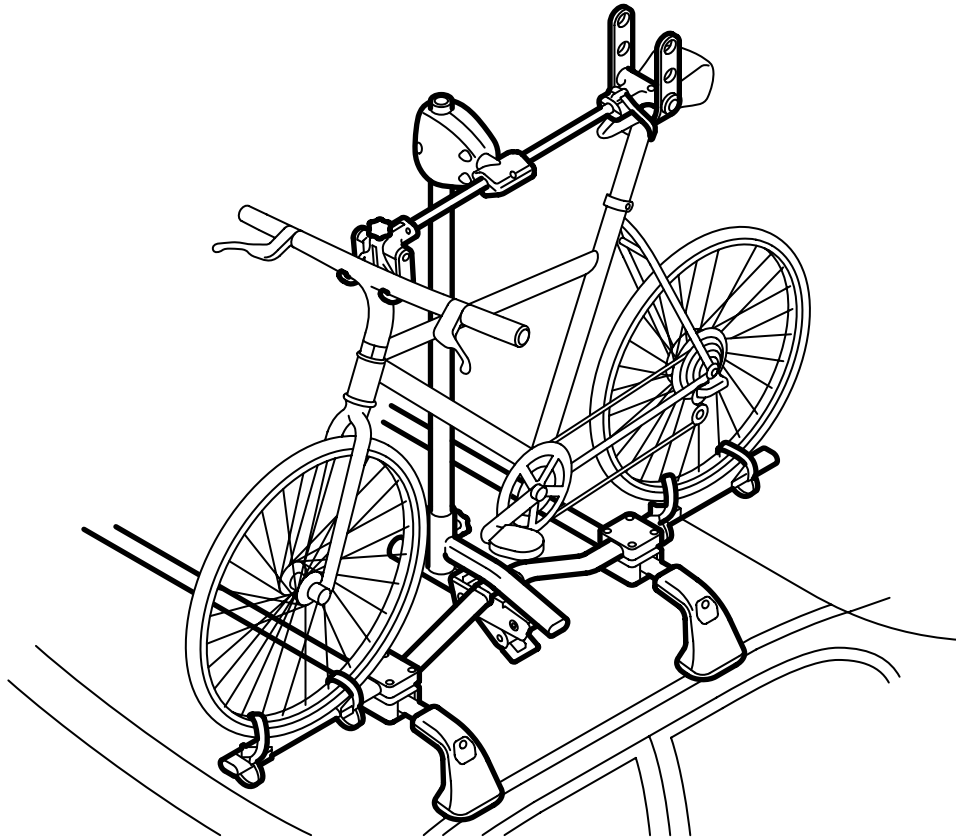




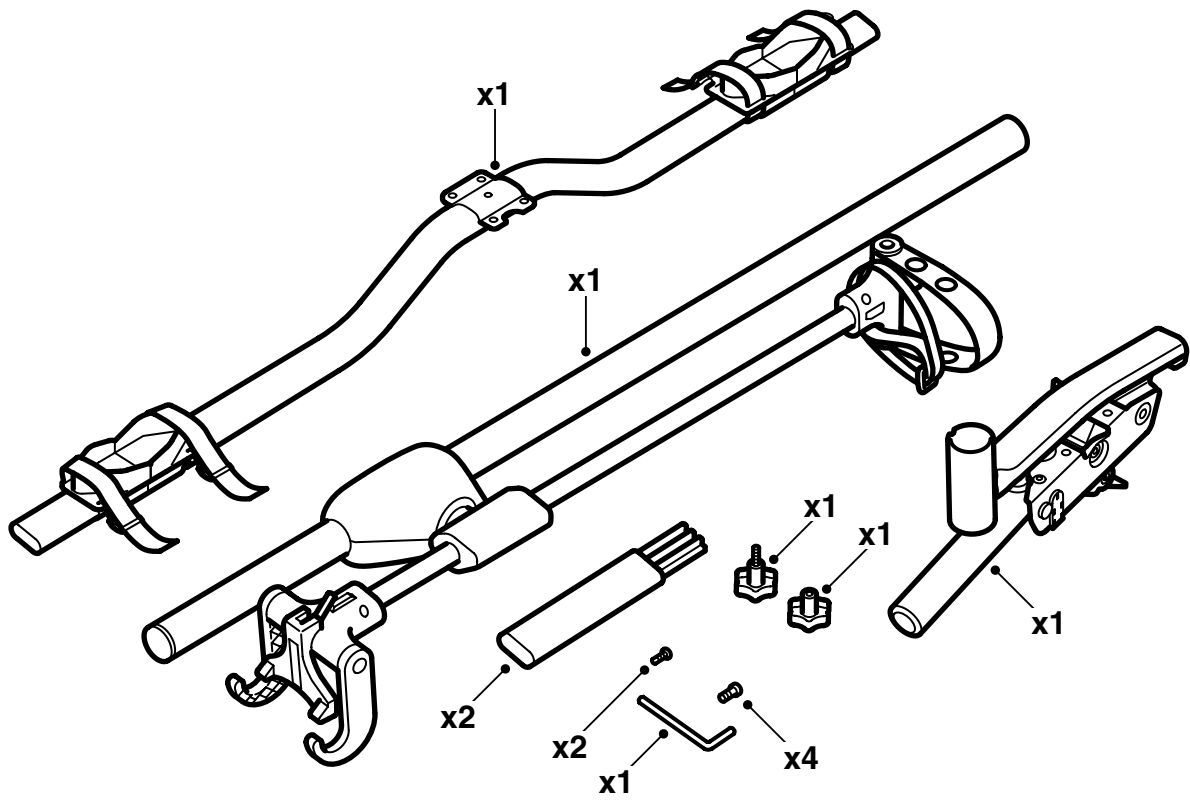
**MONTERINGSANVISNING · INSTALLATION INSTRUCTIONS
MONTAGEANLEITUNG · INSTRUCTIONS DE MONTAGE**

Держатель велосипеда с подъемным рычагом

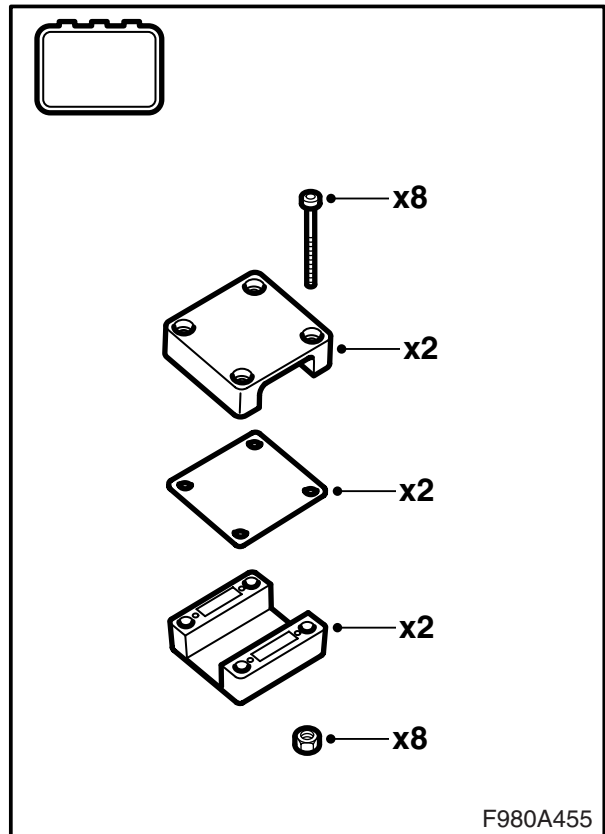
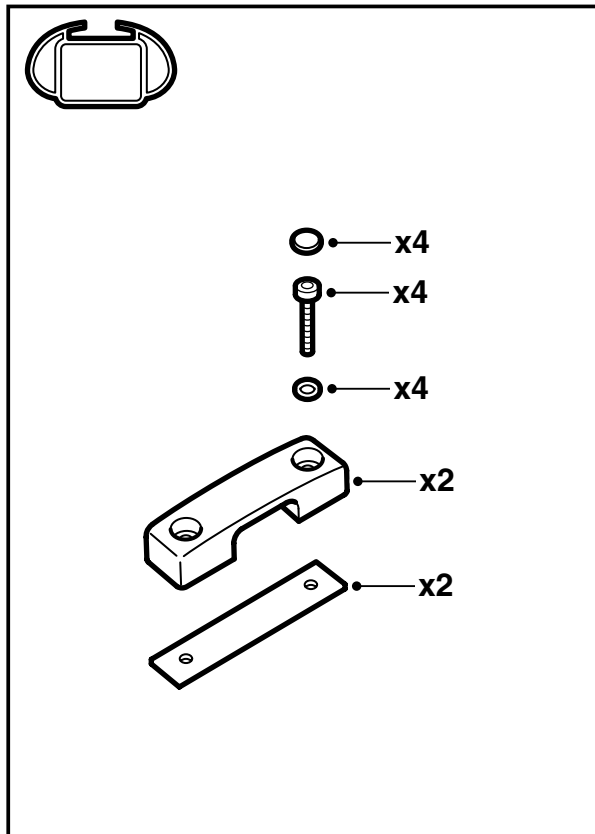
Accessories Part No.	Date	Instruction Part No.	Replaces
32 025 796	Nov 05	32 025 795	



F980A453



F980A454



F980A455

Важно** ПРЕДУПРЕЖДЕНИЕ**

Перед тем, как пользоваться держателем велосипеда, прочитайте всю инструкцию по монтажу. Монтируйте держатель велосипеда только согласно данной инструкции.

Держите скорость автомобиля при езде с грузом на крыше с учетом того, что вес и форма груза могут изменять центр тяжести и аэродинамику.

Перед тем, как располагать велосипед на крыше автомобиля, снимите детали, которые могут соскочить (например, детское сидение и сумки).

Крепления должны быть смонтированы вокруг полоза, а не вокруг удлинителей. Установите крепления так, чтобы они выступали примерно на 25 см.

Так как стойка держателя велосипеда должна быть открыта без велосипеда, она будет открываться с большим усилием, так как усилие пружины рассчитано на вес велосипеда. Это создает риск травмы.

- Держатель велосипеда сконструирован для безопасной транспортировки при условии, что он правильно размещен и смонтирован.
Модификация продукта не допустима.
- Максимальная допустимая нагрузка (вкл. держатели груза): См. инструкцию автомобиля и информацию по держателям груза.
Вес держателя велосипеда: 6,8 кг
- Перед выездом проверьте, чтобы все крепежные приспособления были зафиксированы. Проехав небольшое расстояние остановитесь и проверьте, чтобы все крепежные приспособления были зафиксированы.
- Обратите особое внимание на высоту автомобиля при монтаже держателя велосипеда.
- В целях безопасности движения и для снижения сопротивления воздуха, держатель следует снимать, когда он не используется. Демонтируйте держатель и стойку с плеча рычага и установите их в багажнике автомобиля.
- Перед машинной мойкой автомобиля держатели груза следует демонтировать.
- Инструкция по монтажу должна иметься в автомобиле.
- Держатель должен использоваться только для транспортировки велосипедов.

- Примите во внимание, что дорожные качества автомобиля меняются (при сильном боковом ветре, прохождении поворотов или торможении) при езде с грузом на держателе.
- Держатель имеет два положения блокировки (поднят/опущен). Правильное положение будет подтверждено "щелчком"-звук.
- General Motors (GM) не несет ответственности за повреждения, которые могли возникнуть по причине неправильно смонтированных держателей груза или аксессуаров.
- При возникновении неясностей, обращайтесь к ближайшему дилеру.

Советы и рекомендации

- Держатель следует очищать от грязи и соли и обслуживать: например, смазывать замки.
- Следите за тем, чтобы тросы и кабели не были повреждены при креплении.

