

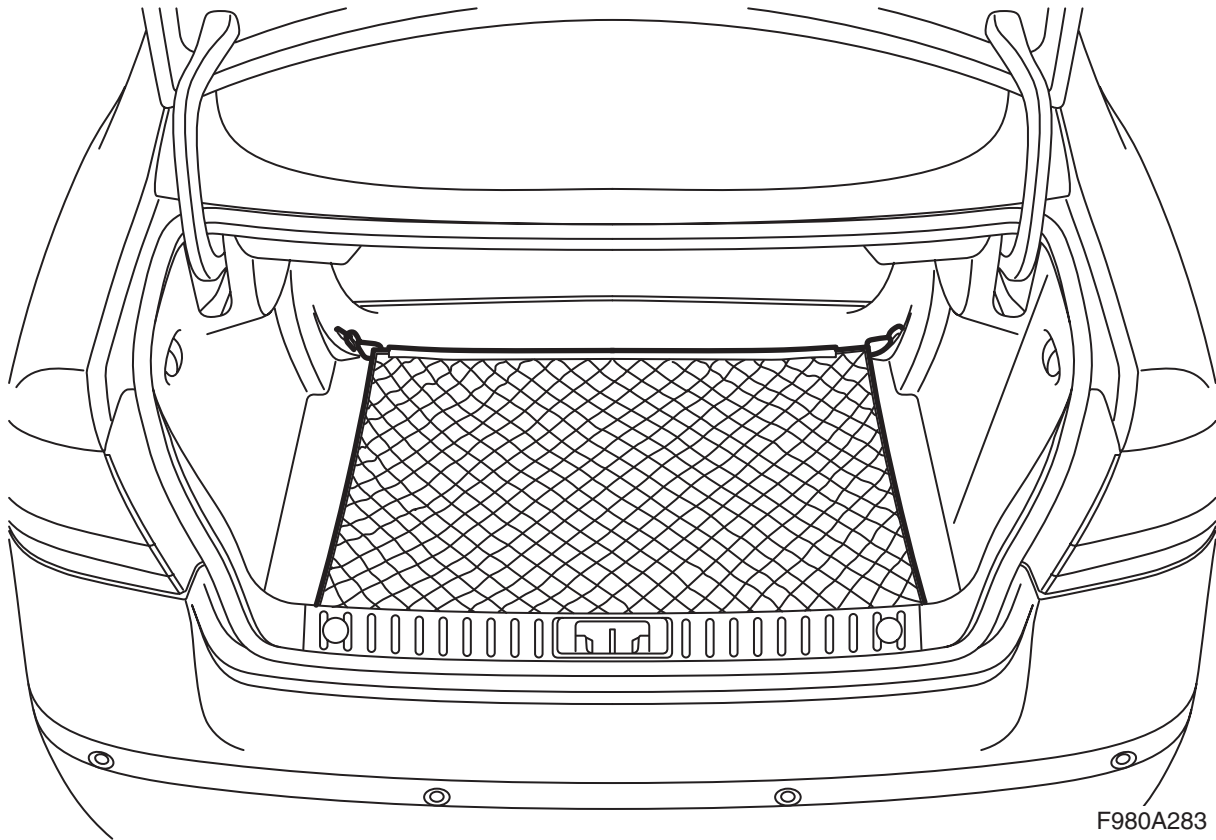


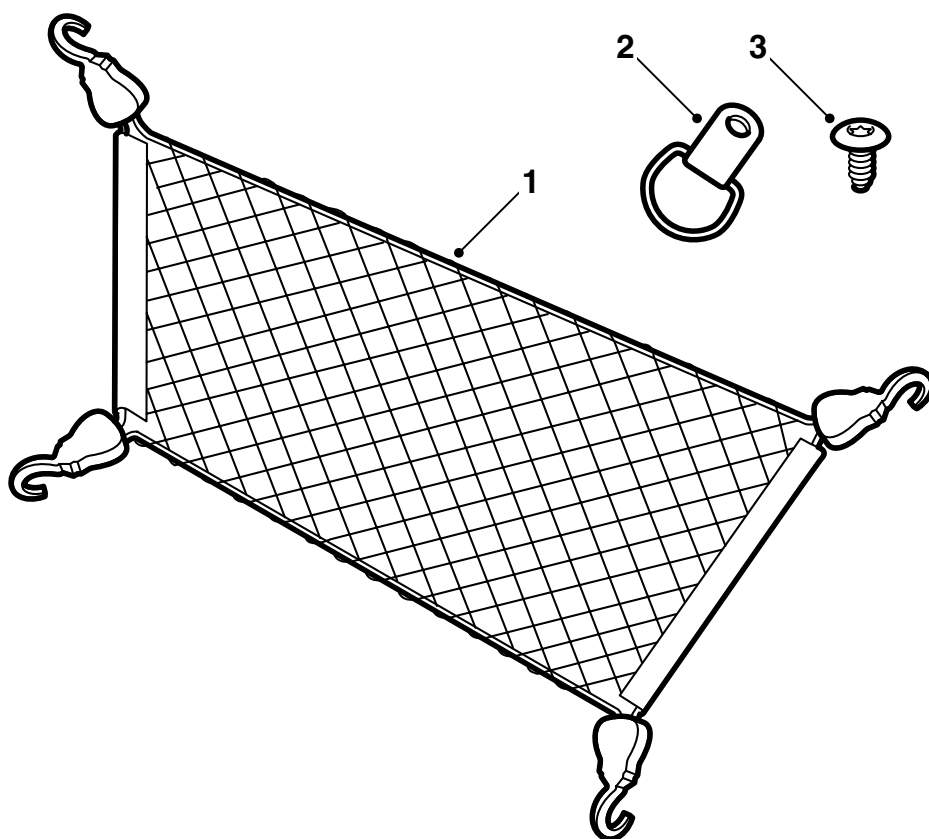
**MONTERINGSANVISNING · INSTALLATION INSTRUCTIONS
MONTAGEANLEITUNG · INSTRUCTIONS DE MONTAGE**

Saab 9-3 M03-, Saab 9-5

Сетка для гуза, для монтажа на полу

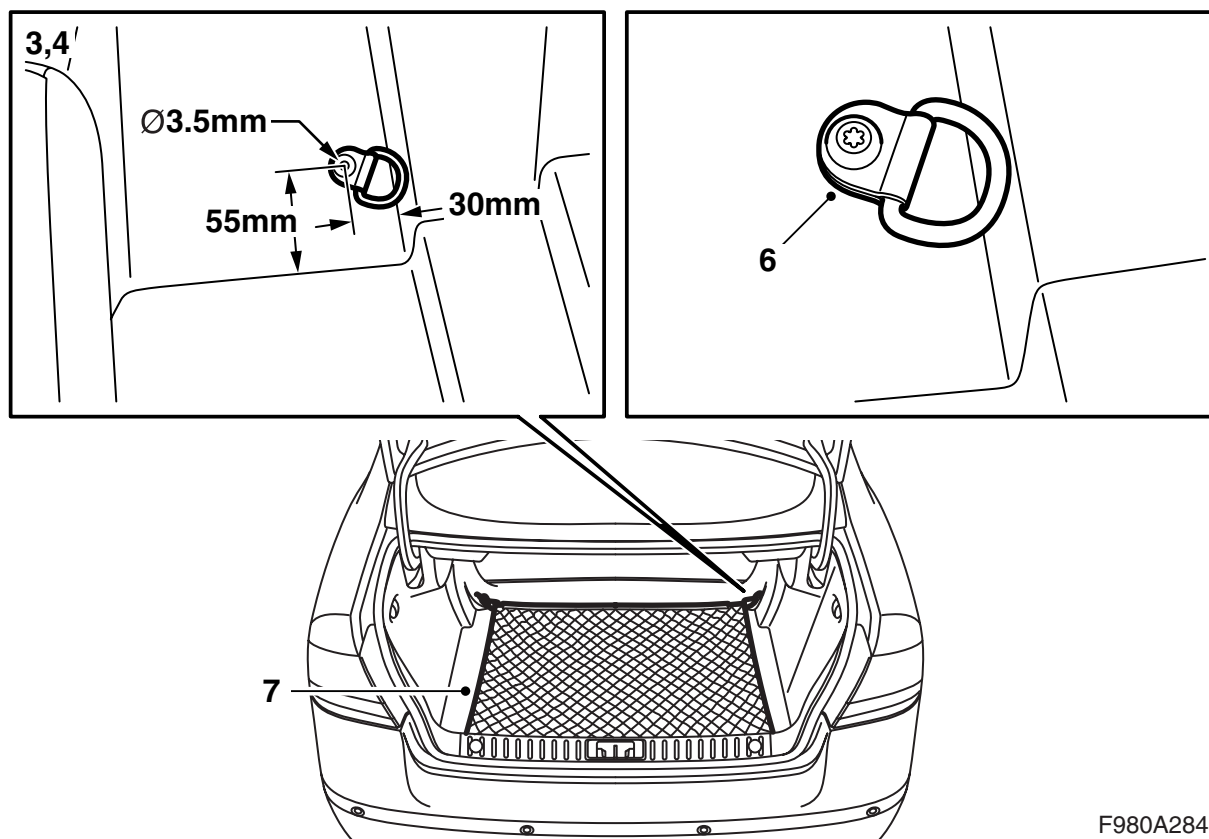
Accessories Part No.	Group	Date	Instruction Part No.	Replaces
32 025 886	9:89-24	Aug 07	12 804 868	12 804 868 May 05





E980A114

- 1 Сетка для груза
- 2 Петля (2 шт.)
(только для Saab 9-3 4-дв. M04-)
- 3 Винт (2 шт.)
(только для Saab 9-3 4-дв. M04-)



F980A284

ПРЕДУПРЕЖДЕНИЕ

Сетка не предназначена для крепления груза. Она используется лишь для того, чтобы предметы лежали на своих местах во время езды.

Груз должен быть хорошо закреплен, особенно при езде с опущенным задним сиденьем. Пользуйтесь багажными емкостями, предназначенными для той цели, например 400 111 951.

Saab 9-5 5-дв.

Сетка на полу фиксируется крючками в петлях, смонтированных в полозьях, то означает, что петли в том наборе не должны монтироваться.

Saab 9-3 4-дв. M03, Saab 9-3 5-дв., Saab 9-5 4-дв.

Сетка на полу должна монтироваться в имеющихся петлях для груза в отсеке багажника, то означает, что петли в данном наборе не должны монтироваться.

Saab 9-3 4-дв. M04-

Сетка на полу должна монтироваться согласно следующему описанию:

- 1 Откройте крышку багажника.
- 2 Опустите спинку заднего сиденья.
- 3 Измените состояние от коврика в отсеке багажника и отметьте в правой боковой обшивке положение петли.

Указание

Если автомобиль оснащен смонтированной сбоку сеткой для груза, то правая передняя петля уже смонтирована.

- 4 Измените состояние от коврика отсека багажника и отметьте в левой боковой обшивке положение петли (на иллюстрации показана правая сторона автомобиля и она должна быть повернута в зеркальном отражении для левой стороны).
- 5 Просверлите отверстие, сверлом на 3,5 мм.
- 6 Смонтируйте петлю.
- 7 Зацепите сетку в наале во внутренних петлях для крепления груза и затем в петлях около порога багажника.
- 8 Поднимите спинку заднего сиденья.
- 9 Закройте лк багажника.
- 10 Положите инструкции по монтажу в автомобиль.