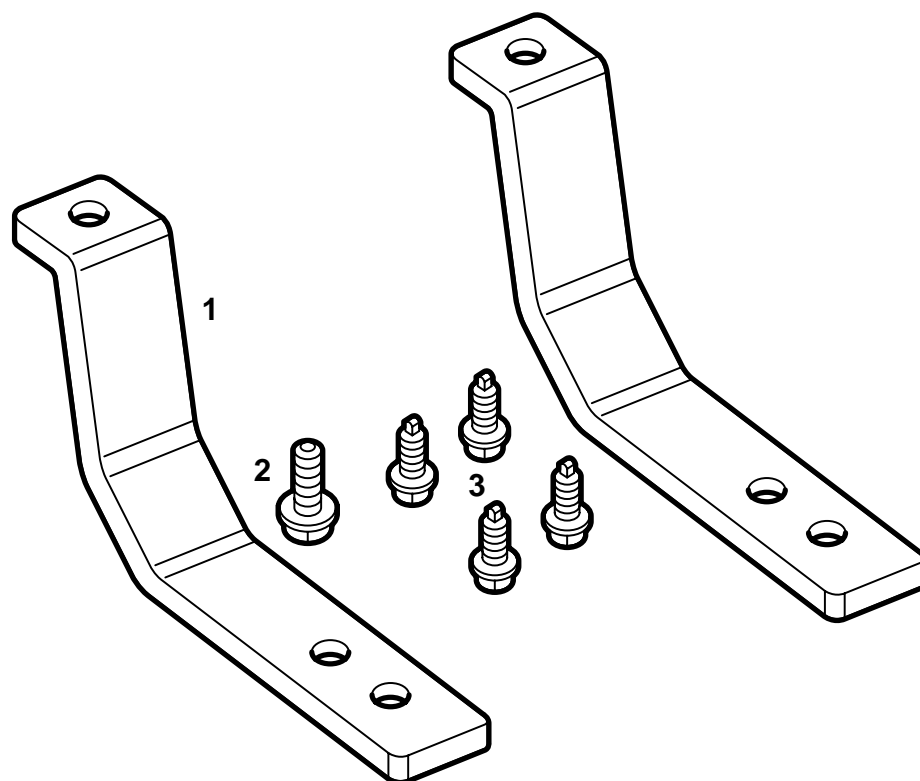


**SAAB****MONTERINGSANVISNING · INSTALLATION INSTRUCTIONS
MONTAGEANLEITUNG · INSTALLATIONS DE MONTAGE**

Saab 900 M94-, Saab 9-3

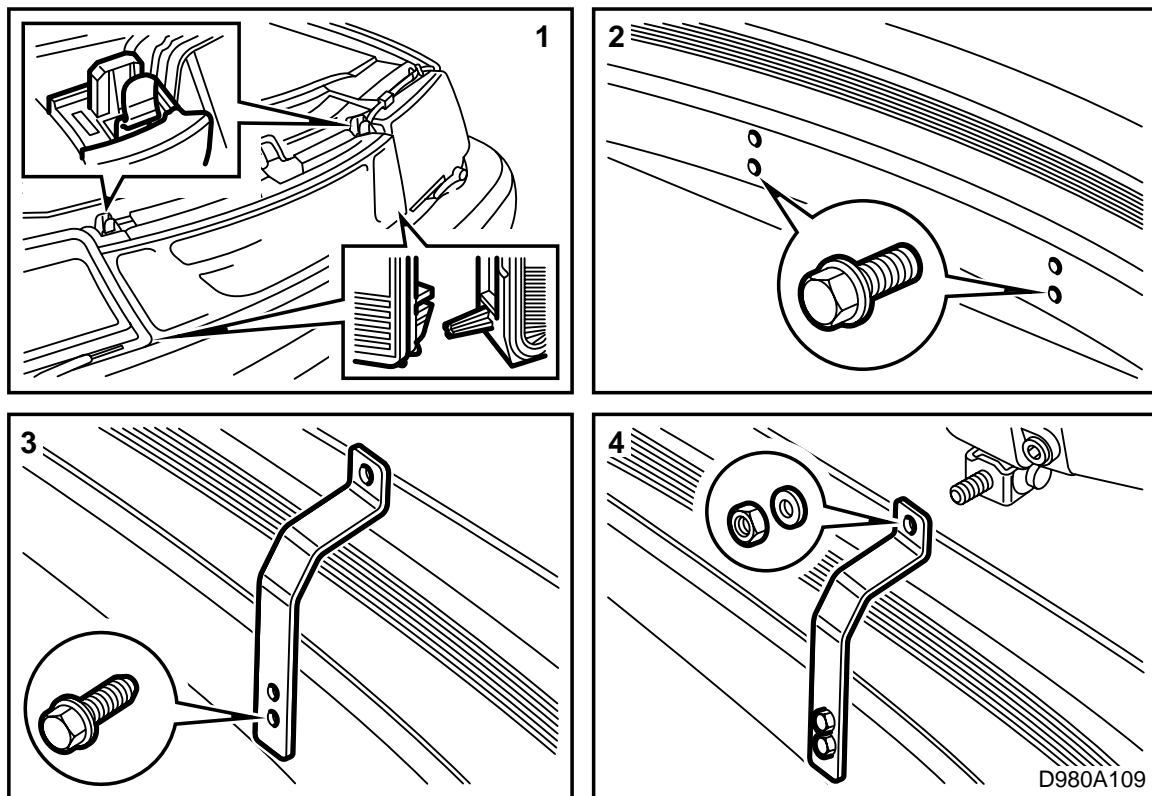
Крепление дополнительных фар

Accessories Part No.	Group	Date	Instruction Part No.	Replaces
400 100 582	3:51-24	Sep 98	86 77 437	75 01 82 Dec 92



D980A108

- 1 Крепление, правое и левое (2 шт.)
- 2 Винт-саморез
- 3 Винт (4 шт.)



- 1 Демонтируйте решетку.
- 2 Используйте винт-саморез, чтобы нарезать резьбу в четырех отверстиях на внутренней стороне бампера.
- 3 Смонтируйте крепления с помощью четырех винтов.

Указание

Крепления помечены для правой и левой стороны.

- 4 Смонтируйте дополнительные фары на крепления.
Смонтируйте на место решетку.
- 5 Подсоедините проводку.
- 6 Подрегулируйте дополнительные фары и надежно затяните.