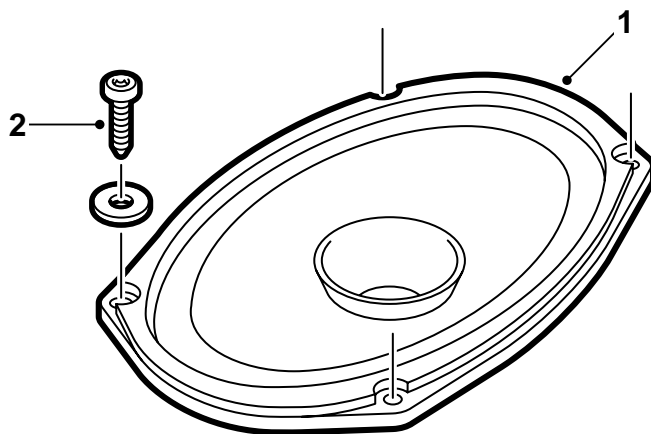


**SAAB****MONTERINGSANVISNING · INSTALLATION INSTRUCTIONS
MONTAGEANLEITUNG · INSTALLATIONS DE MONTAGE**

Saab 900 M94-, Saab 9-3

Комплект задних динамиков

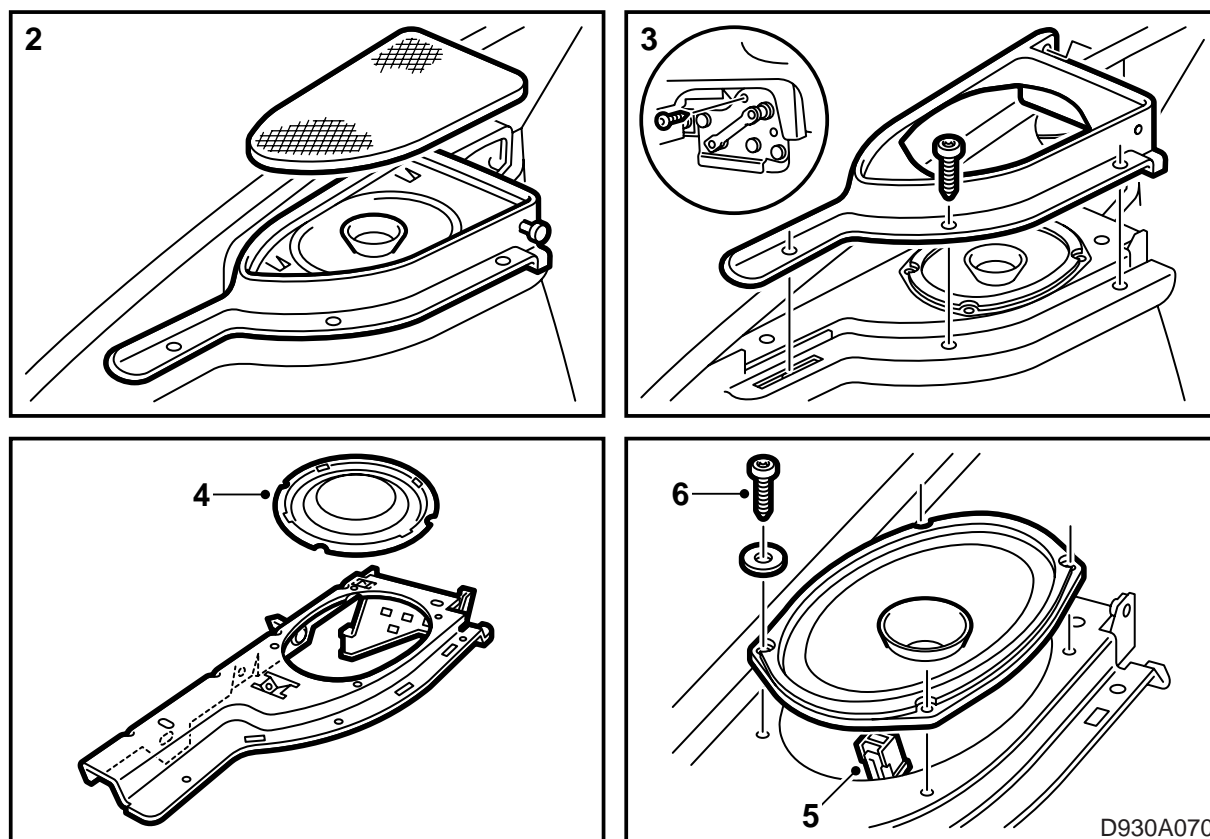
Accessories Part No.	Group	Date	Instruction Part No.	Replaces
400 101 762	3:67-27	Dec 98	45 18 528	75 05 54 Sep 94



D930A069

1 Динамик (2 шт.)

2 Винт (8 шт.)



- 1 Вытащите полку для шляп из автомобиля и опустите спинку сидения вперед.
- 2 Снимите решетку динамика, освободив сначала два стопорных язычка в переднем краю решетки. Затем потяните решетку вперед и вытащите ее.
- 3 Демонтируйте винты и направляющий болт, удерживающие раму динамика.
- 4 Снимите решетку, которая находится на том месте, где будет расположен динамик.
- 5 Подключите электропровод к динамику.
- 6 Установите динамик на место и затяните его четырьмя винтами, входящими в комплект.
- 7 Установите раму динамика на место и затяните винты.
- 8 Смонтируйте на место решетку динамика. Начните с задней части.
- 9 Повторите пункты 2-8 для второго динамика.
- 10 Поднимите обратно спинку сидения и установите на место полку для шляп.