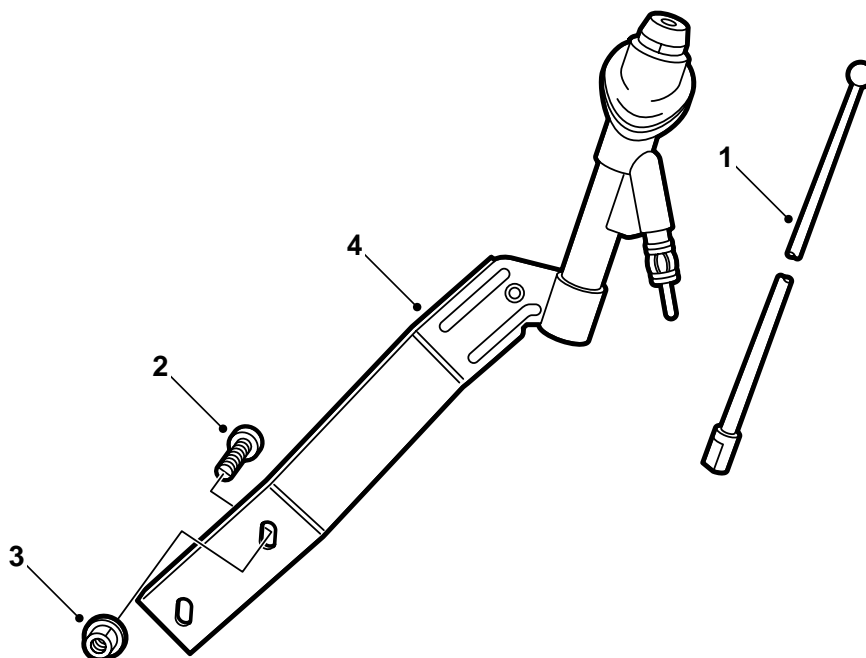


**SAAB****MONTERINGSANVISNING · INSTALLATION INSTRUCTIONS
MONTAGEANLEITUNG · INSTALLATIONS DE MONTAGE**

Saab 900 M94-, Saab 9-3

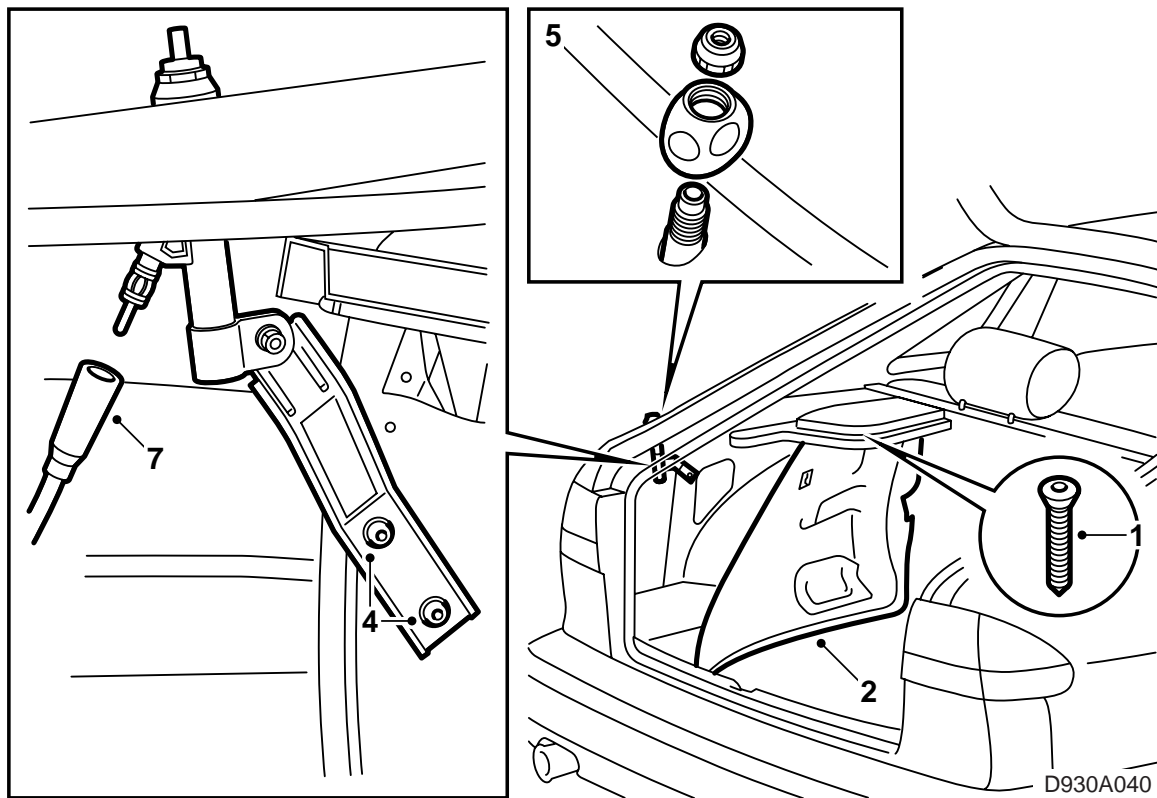
Стрела антенны

Accessories Part No.	Group	Date	Instruction Part No.	Replaces
400 101 770	3:67-24	Sep 98	45 18 536	75 05 62 May 93



D930A039

- 1 Стрела
- 2 Винт (2 шт.)
- 3 Гайка (2 шт.)
- 4 Крепление



- 1 Демонтируйте рычаг левого динамика.
- 2 Высвободите задний край левой боковой обшивки и отогните обшивку.
- 3 Демонтируйте резиновые пробки.
- 4 Вставьте крепление антенны в отверстие и смонтируйте его двумя винтами и гайками.
- 5 Смонтируйте основание антенны и гайки.
Момент затягивания: 3 Нм.
- 6 Прикрутите стрелу антенны.
- 7 Подсоедините кабель антенны.
- 8 Смонтируйте демонтированные детали.