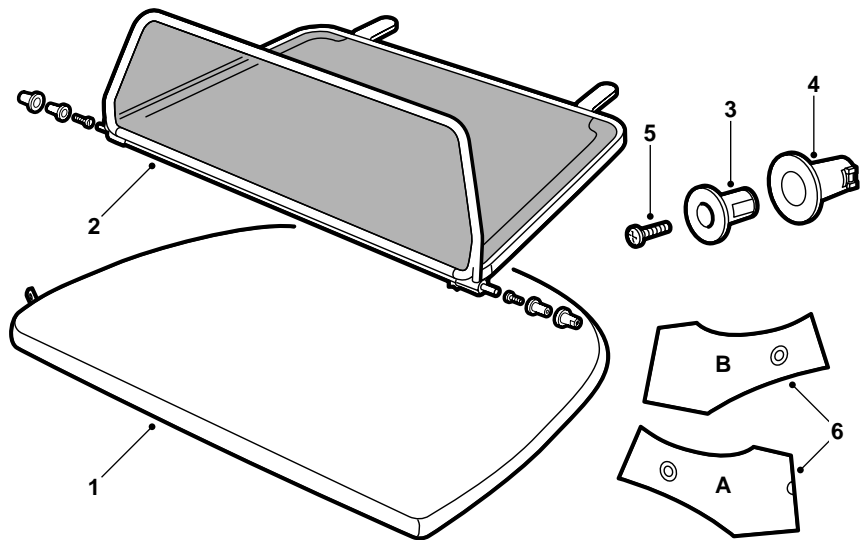


**SAAB****MONTERINGSANVISNING · INSTALLATION INSTRUCTIONS
MONTAGEANLEITUNG · INSTALLATIONS DE MONTAGE**

Saab 900 Кабриолет M1995-98, 9-3 Кабриолет

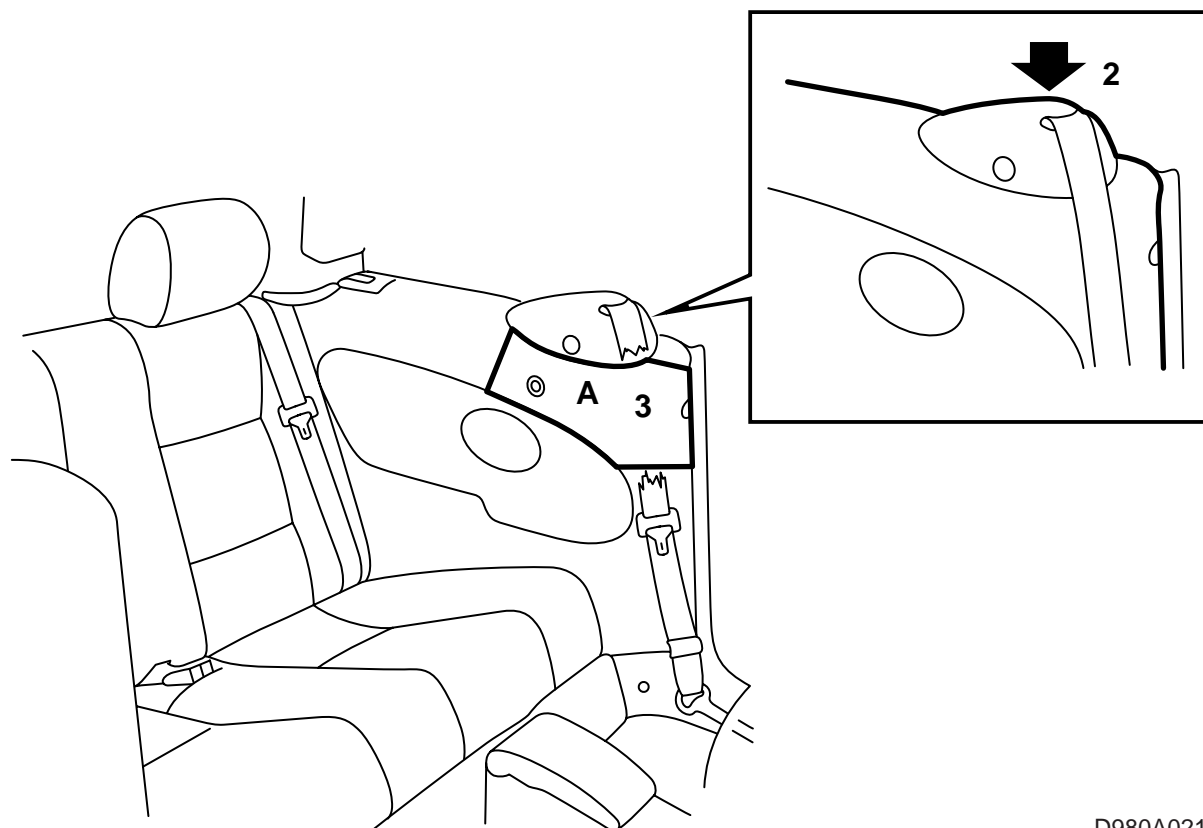
Защита от ветра

Accessories Part No.	Group	Date	Instruction Part No.	Replaces
400 105 821 400 105 839 400 105 847 400 105 854 400 110 359 400 110 367	9:84-01	Sept 97	47 03 906	47 03 906 Mar 95



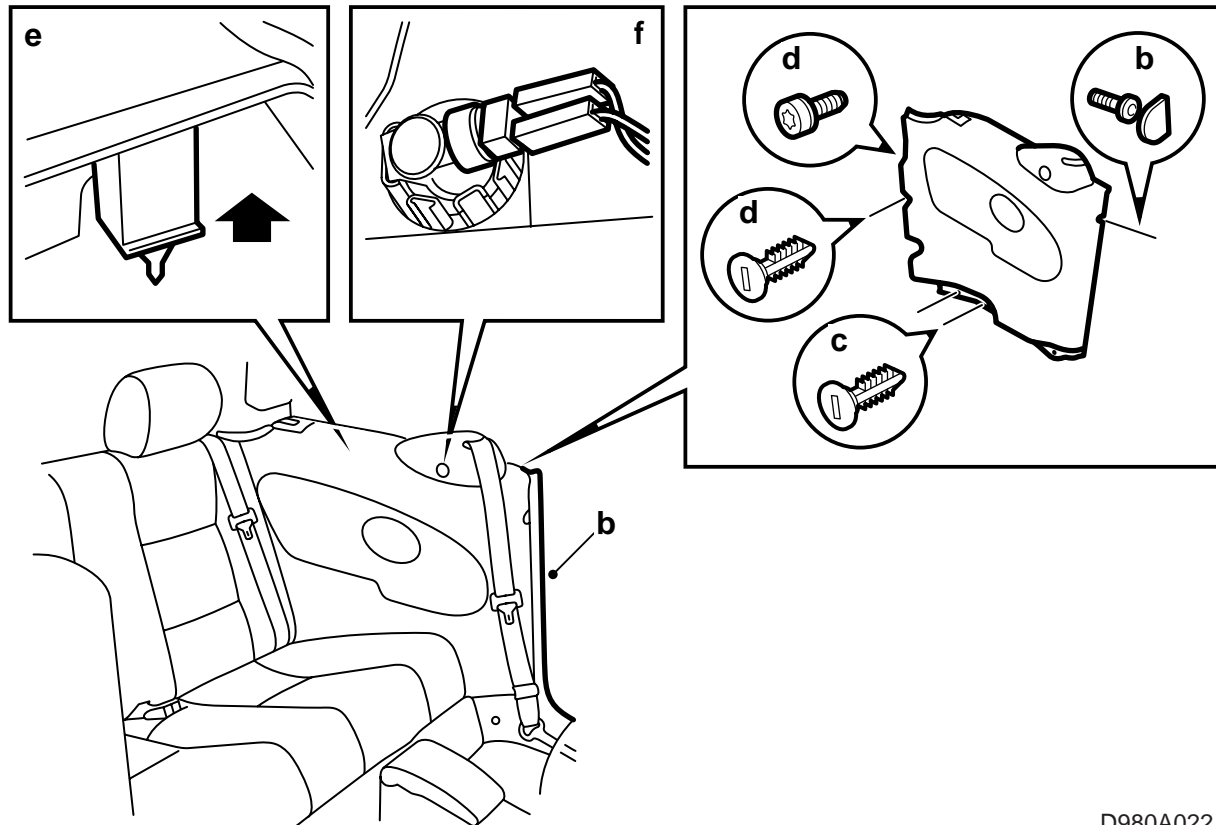
D980A020

- 1 Чехол
- 2 Защита от ветра
- 3 Крепление (2 шт.)
- 4 Консоль крепления (2 шт.)
- 5 Винт (2 шт.)
- 6 Шаблон



D980A021

- 1 Переместите откидную крышу в открытое положение с помощью кнопки ROOF и опустите боковые окна.
- 2 Проверьте, чтобы крышка скобы ремня безопасности была как следует прижата к боковой обшивке, перед тем, как устанавливать шаблон.
- 3 Наметьте отверстия с обеих сторон, поместив шаблон А на левой стороне и В на правой стороне.
- 4 Установите защиту от ветра в автомобиле, вставив заднюю направляющую под подголовники. Проверьте, чтобы намеченные в боковых обшивках места крепления совпадали с точками крепления защиты от ветра.
- 5 Снимите защиту от ветра и просверлите отверстия в боковых обшивках в маркированных местах.
- 6 Распилите отверстия до 14 мм с помощью специальной пилы для отверстий.



D980A022

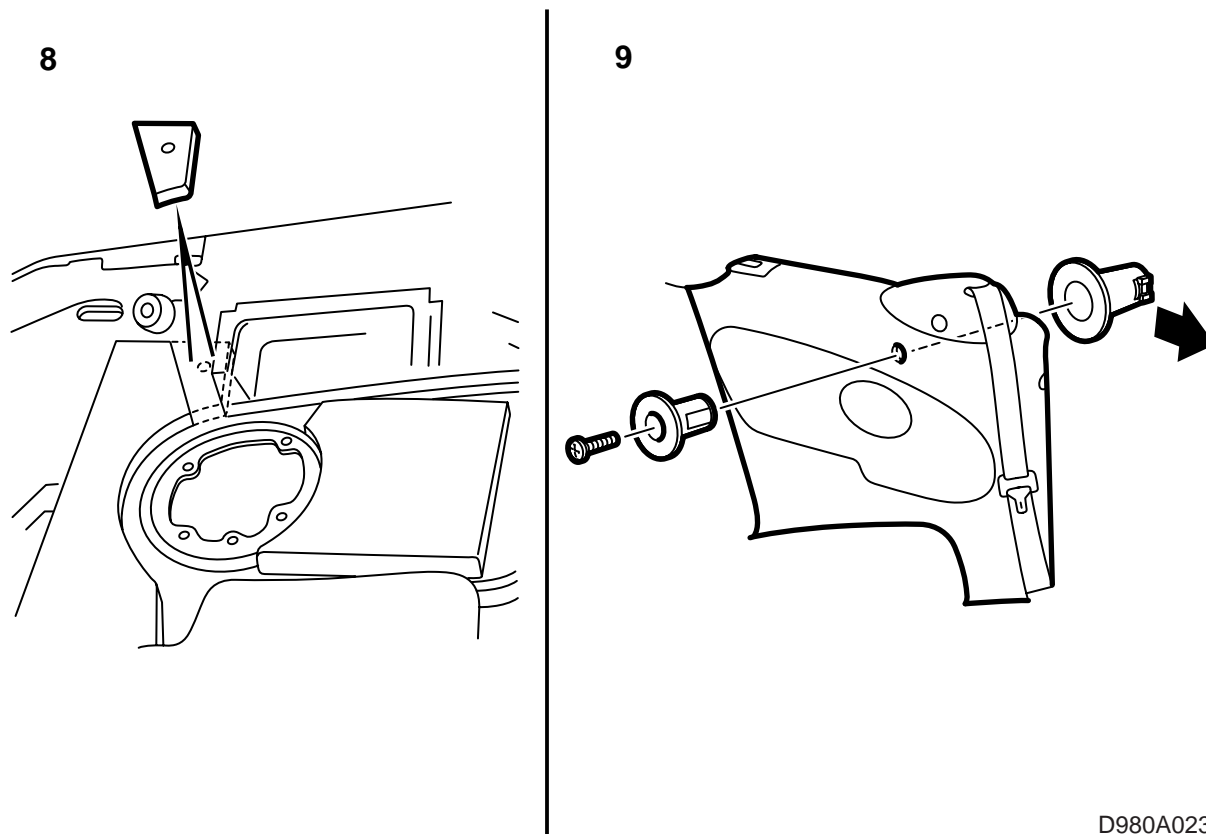
7 Демонтируйте боковые обшивки согласно нижеприведенному описанию.

- a Снимите подушку заднего сидения.
- b Демонтируйте уплотнение двери с боковой обшивки, снимите накладную крышку и демонтируйте винт, который держит обшивку на В-стойке.
- c Снимите пластмассовые винты, которые держат нижний край обшивки.
- d Откиньте спинку вперед и снимите винт и пластмассовый винт, которые держат задний край обшивки.
- e Потяните обшивку вверх, чтобы высвободить её из зажима в верхнем заднем углу.

Указание

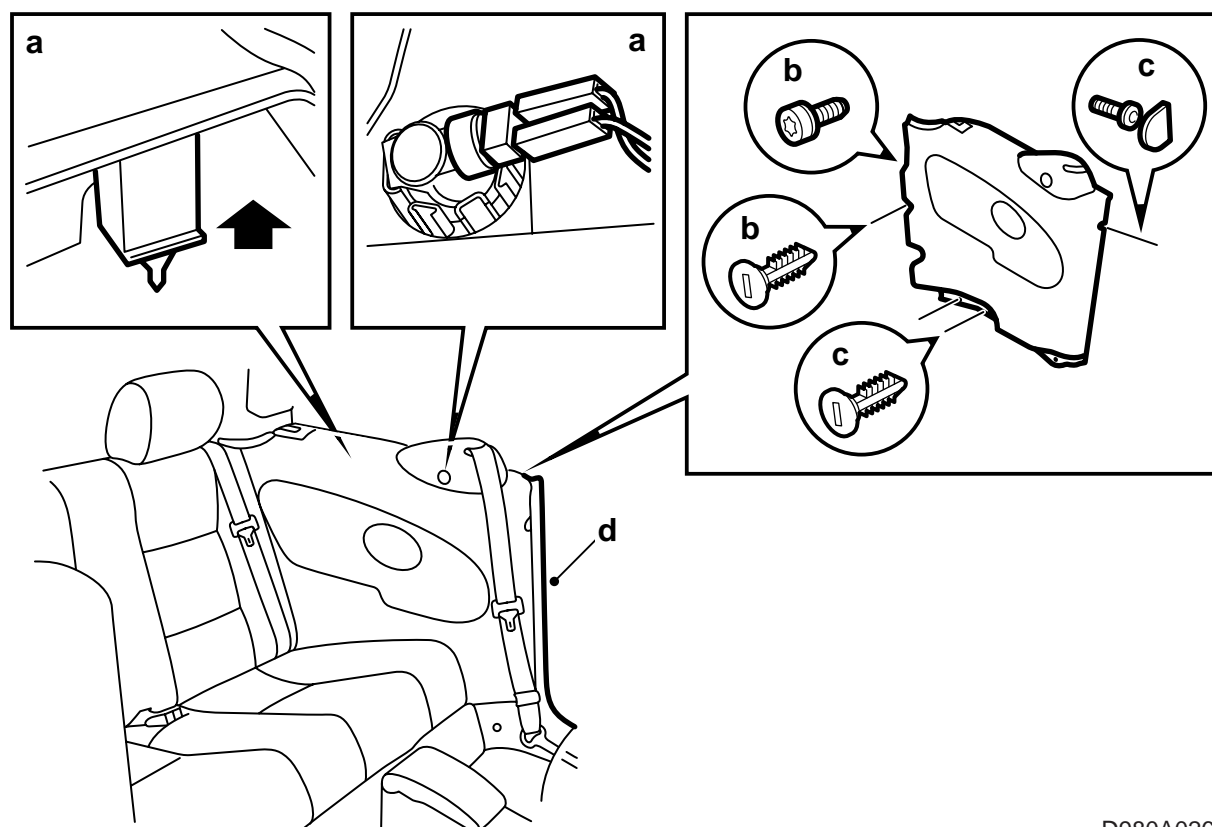
Не гните обшивку. Можно повредить обшивку или зажим.

- f Отсоедините штексельный разъем лампы и положите боковую обшивку в сторону.



- 8 Снимите пенопласт вокруг отверстий на задней стороне боковых обшивок и срежьте остатки клея.
- 9 Установите втулки крепления в боковых обшивках, как показано на рисунке, и проверьте, чтобы плоская поверхность втулки была повернута вперед в автомобиле.

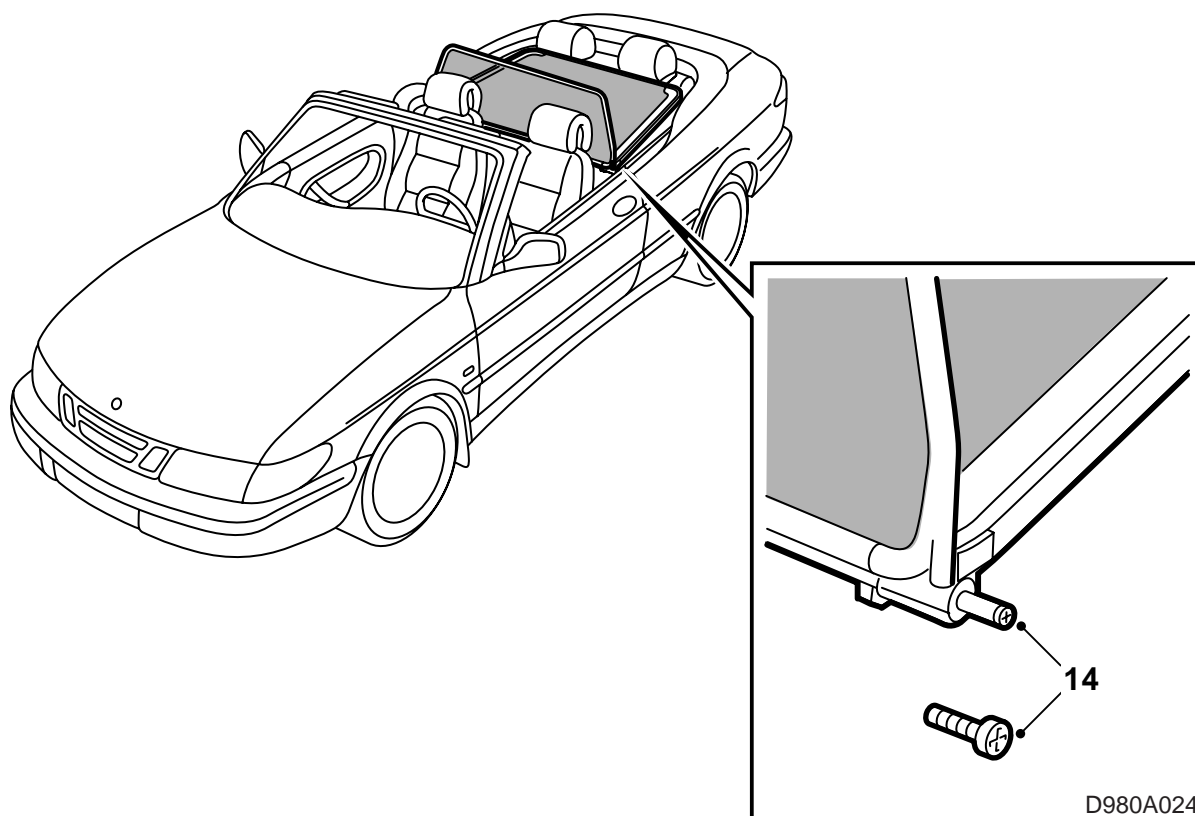
D980A023



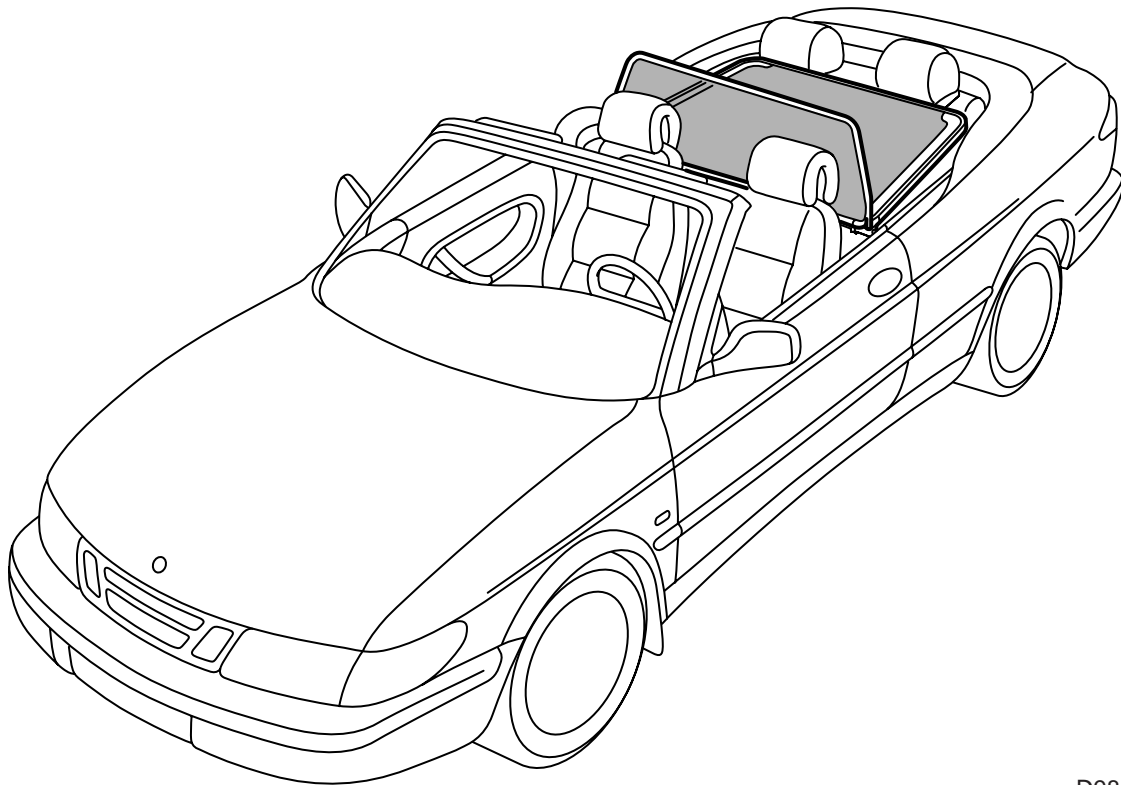
D980A026

10 Смонтируйте боковые обшивки.

- a Подсоедините штексельный разъем лампы. Установите обшивку на место и насадите зажим в верхнем заднем углу.
- b Затяните винт и вставьте пластмассовые винты, которые держат задний край обшивки.
- c Поднимите спинку и насадите пластмассовый зажим, который держит нижний край обшивки. Затяните винт, который держит обшивку на В-стойке.
- d Затем установите крышку и смонтируйте на место уплотнение двери.



- 11 Пропылесосьте автомобиль.
- 12 Установите на место подушку заднего сидения.
- 13 Установите защиту от ветра в автомобиле и вставьте передние направляющие штифты.
- 14 Проверьте, чтобы в передних точках крепления не было никакого биения. Если есть, то подрегулируйте двумя винтами, которые сидят в концах направляющих штифтов.
- 15 Всегда храните защиту от ветра в чехле, когда она не используется. Положите её в багажнике передними направляющими штифтами вверх.
- 16 Положите инструкцию по монтажу в отделение для перчаток.



D980A025

Установите защиту от ветра над задним сидением, вставив задние направляющие под подголовники и вдавив передние направляющие в отверстия в боковых обшивках.

Указание

Не перемещайте спинку переднего сидения настолько, чтобы она упиралась в защиту от ветра.

Демонтаж

Отожмите назад передние направляющие штифты и снимите защиту от ветра с подголовников заднего сидения.

Указание

Всегда храните защиту от ветра в чехле, когда она не используется. Положите её в багажнике передними направляющими штифтами вверх.

Мойка

Пользуйтесь льняным полотенцем и мыльным раствором. Осторожно давите на перфорированную пластиковую пленку.

Указание

Никогда не применяйте моечный бензин либо другие растворители.
