

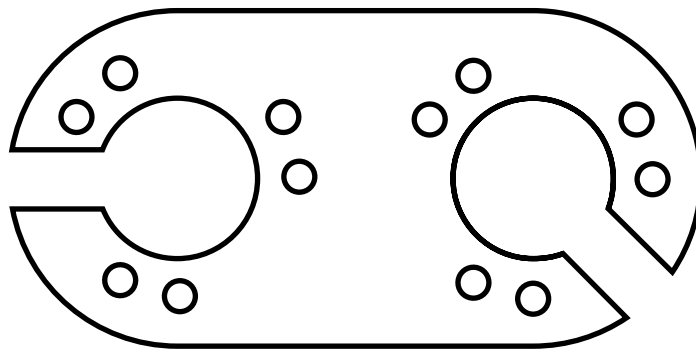


**MONTERINGSANVISNING · INSTALLATION INSTRUCTIONS  
MONTAGEANLEITUNG · INSTRUCTIONS DE MONTAGE**

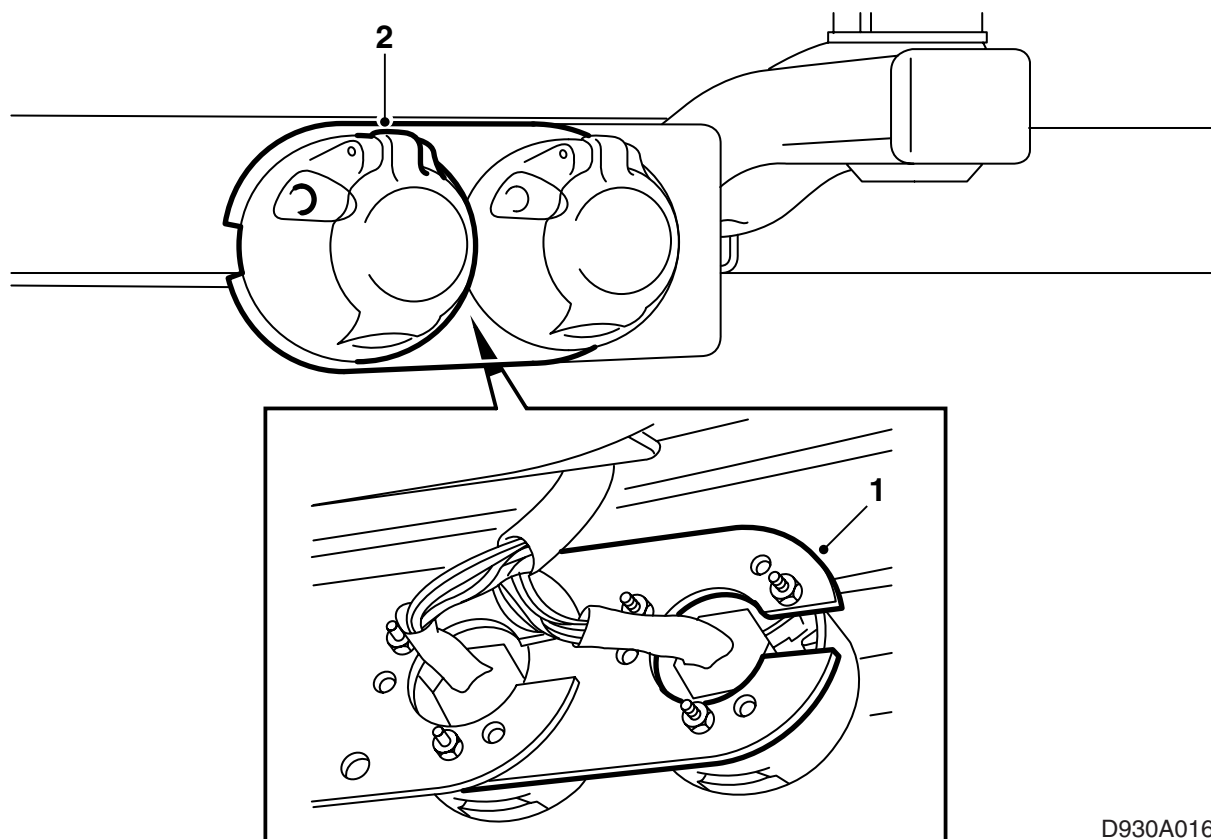
**Saab 900 M94-98, Saab 9-3**

Держатель контактов 7+7-штырьковый, принадлежность для несъемного буксирного крюка, комплект № 400 108 304

Accessories Part No.	Group	Date	Instruction Part No.	Replaces
400 106 050	9:86-01	Feb 98	47 23 839	



D930A015



D930A016

- 1 Смонтируйте держатель контактов выемкой для проводов наискось вниз между правым контактом и держателем контактов буксирного крюка. Контакт следует монтировать таким образом, чтобы крышка открывалась вверх.
- 2 Смонтируйте левый контакт.