

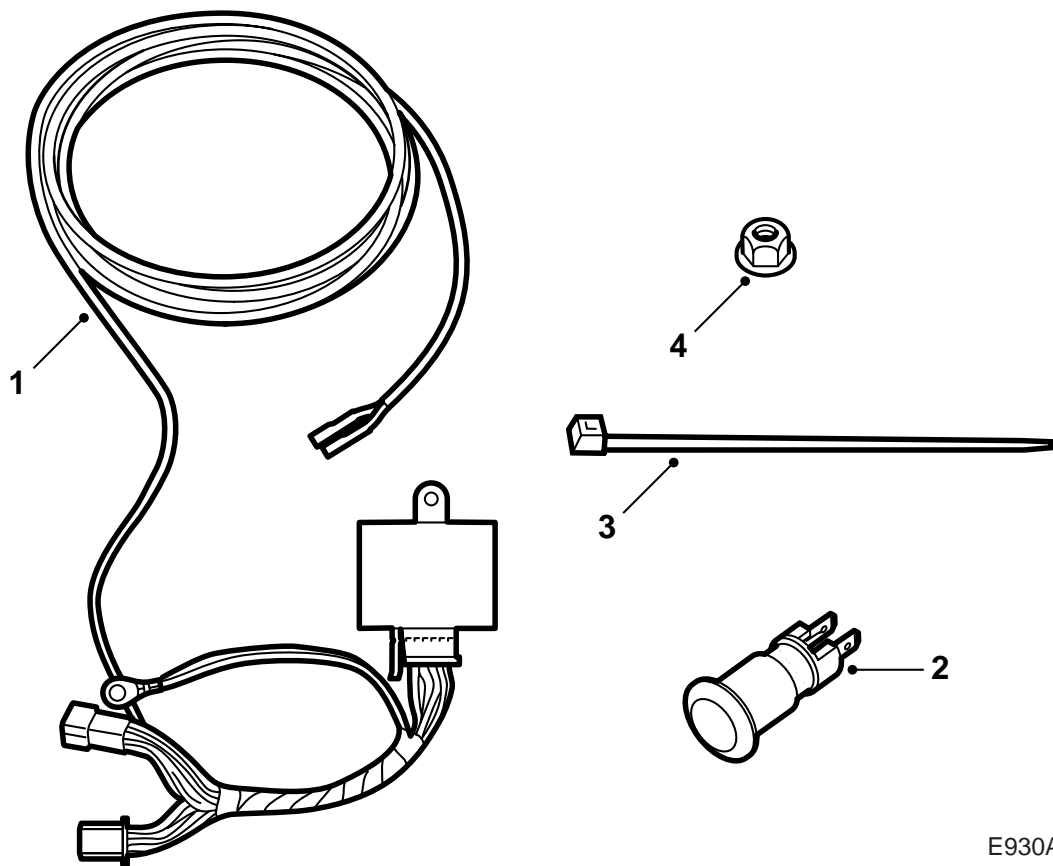


**MONTERINGSANVISNING · INSTALLATION INSTRUCTIONS
MONTAGEANLEITUNG · INSTRUCTIONS DE MONTAGE**

Saab 9-5

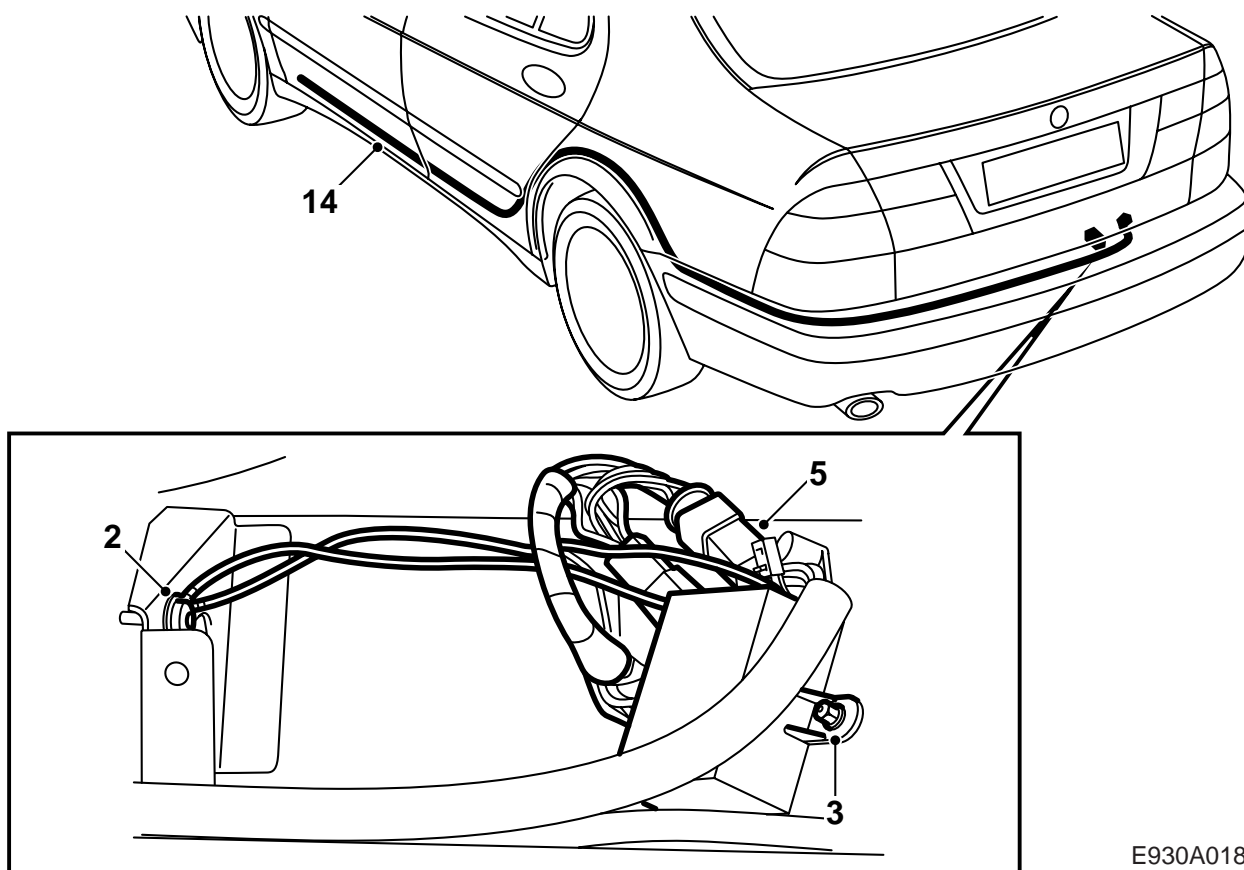
Проводка, наблюдение за сигналом

Accessories Part No.	Group	Date	Instruction Part No.	Replaces
400 106 316	3:71-25	Nov 03	48 05 149	48 05 149 Jun 98



E930A021

- 1 Комплект проводки
- 2 Индикаторная лампа
- 3 Хомут (5 шт.)
- 4 Пластмассовая гайка



E930A018

- 1 Демонтируйте перекрытие на заднем каркасе и поднимите коврик в багажнике.
- 2 Подсоедините кабель заземления датчика наблюдения за сигналом к точке заземления на правой усиливающей пластине.

Если проводка буксировочного крюка не смонтирована: Просверлите отверстие диаметром в 5,0 мм в правой усиливающей пластине, чтобы создать заземление. Очистите скребком место вокруг просверленного отверстия, чтобы улучшить заземляющий контакт. Подсоедините кабель заземления.

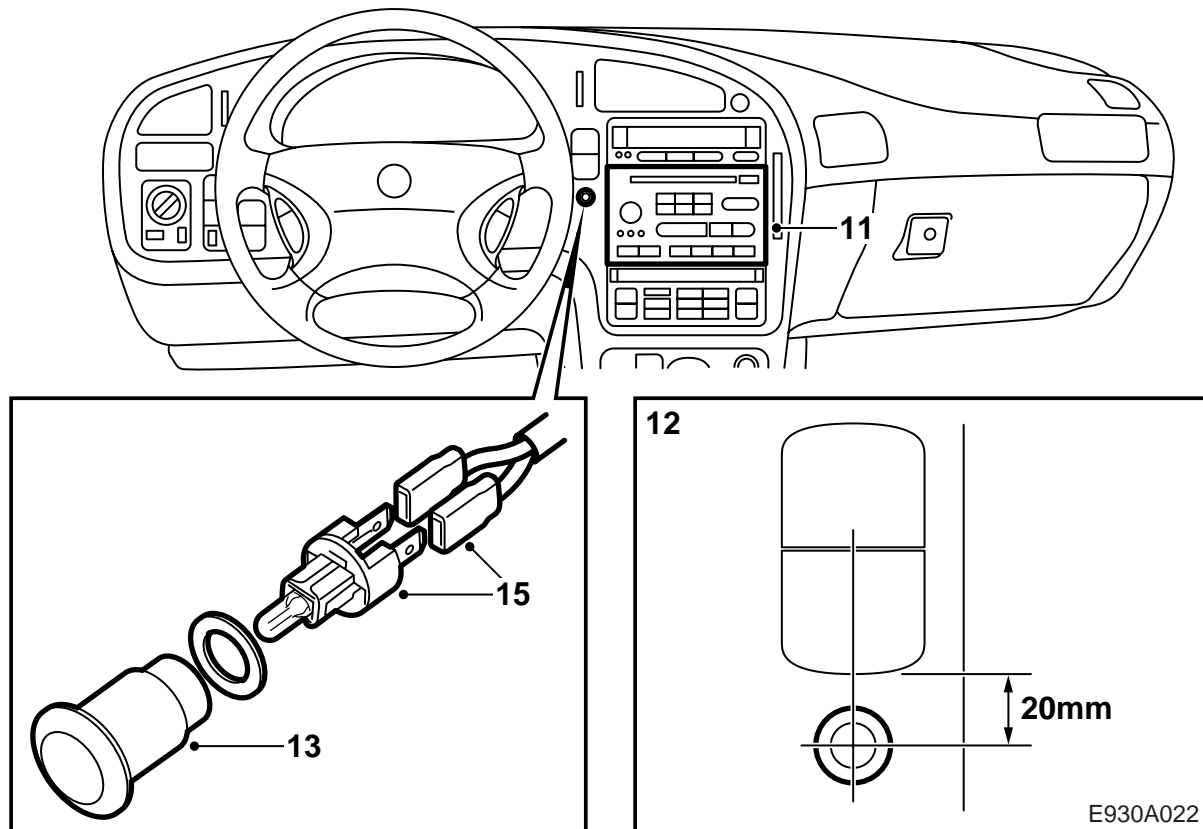
- 3 Смонтируйте блок управления на приваренном болте, расположенном на заднем каркасе.
- 4 Разъедините контактный разъем проводки буксирного крюка.
- 5 Подсоедините проводку блока управления и блок реле между проводками автомобиля и буксирного крюка.
- 6 Срежьте красно-белый кабель, который находится в петле над проводкой автомобиля рядом с контактным разъемом для проводки буксирного крюка. Изолируйте концы кабеля и зафиксируйте их к проводке.

- 7 **Если контрольная лампа не используется:** Зафиксируйте проводку в переднем крае так, чтобы домкрат не терся о проводку. Продолжайте с пункта 19.

Если контрольная лампа должна использоваться: Отогните в сторону обшивку на левой стороне в отсеке багажника.

- 8 Поднимите вверх подушку заднего сидения и наклоните вперед подушку спинки.
- 9 Демонтируйте защиты на порогах для проводки вдоль задней и передней дверей на левой стороне.
- 10 **ЛР:** демонтируйте перекрытие около педалей.

ПР: демонтируйте перекрытие под крышкой отделения для перчаток.

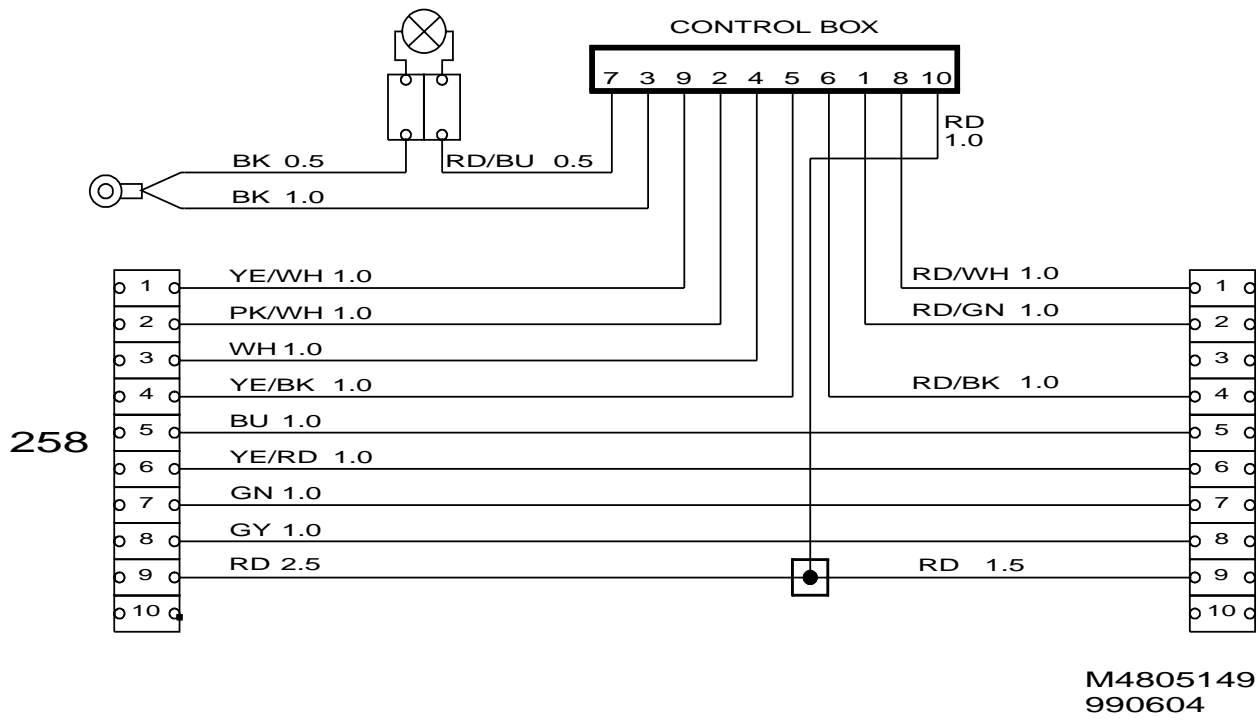


- 11 Демонтируйте радио и консоль радио.
- 12 Просверлите отверстие диаметром в 12 мм в приборной панели под шахтой выключателя между радио и рулем.
- 13 Разделите держатель лампы и смонтируйте линзу в отверстии с помощью зажима.
- 14 Проложите проводку лампы вдоль обычной проводки над задней колесной нишей вниз к порогу и далее к цоколю лампы.
- 15 Подсоедините проводку к лампе и смонтируйте лампу в линзе.
- 16 **ЛР:** Зафиксируйте проводку в имеющейся сети проводки.
ПР: Зафиксируйте проводку лентой к колесной нише.
- 17 Зафиксируйте проводку хомутами.

Указание

Проводка не должна находиться в контакте с подвижными деталями. В отсеке багажника проводка должна быть зафиксирована в переднем крае так, чтобы домкрат не терся о проводку.

- 18 Проверьте функционирование.
- 19 Смонтируйте обратно демонтированные детали.



Электросхема

258 Подсоединение для контакта буксирного крюка