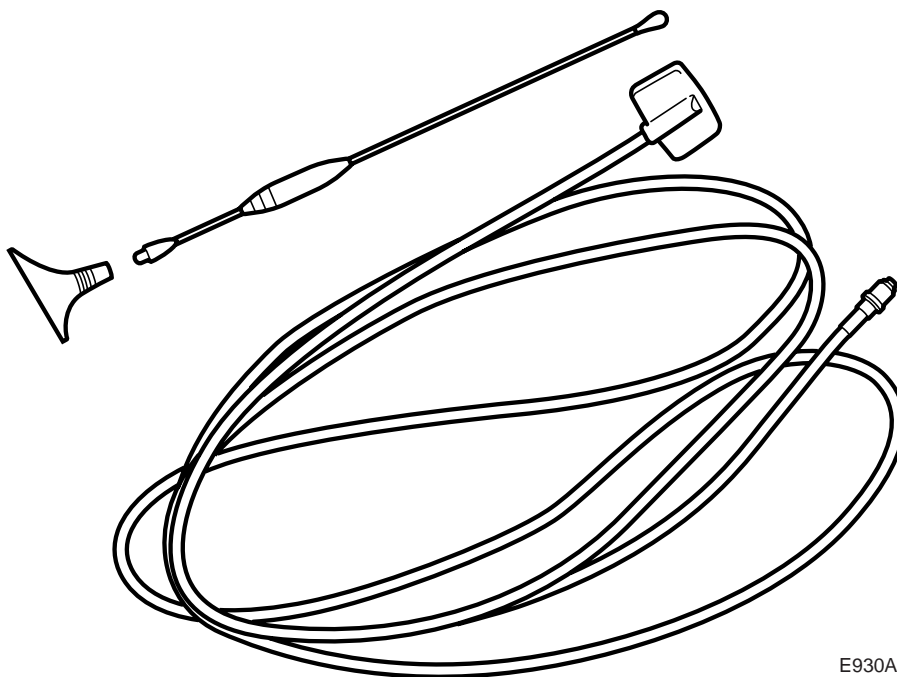


**SAAB****MONTERINGSANVISNING · INSTALLATION INSTRUCTIONS
MONTAGEANLEITUNG · INSTALLATIONS DE MONTAGE**

Saab 9-5 4-дв.

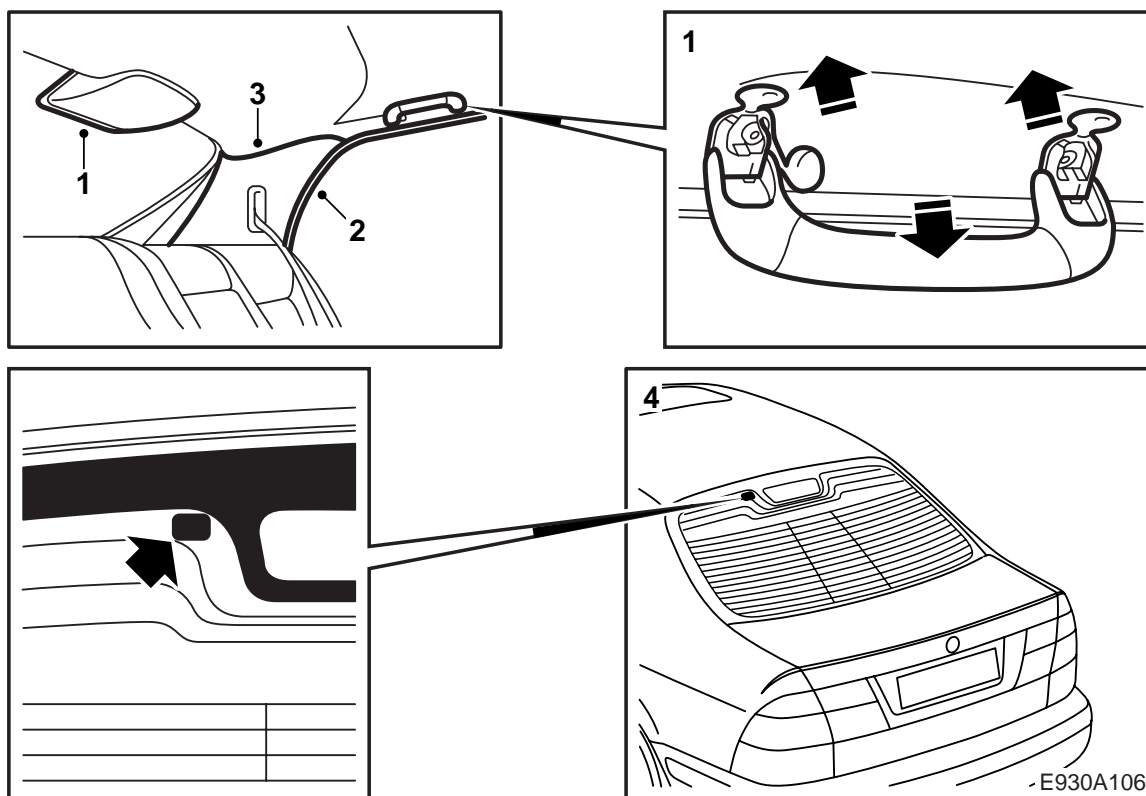
Антенна для телефона, монтируемая на стекле

Accessories Part No.	Group	Date	Instruction Part No.	Replaces
400 106 712	3:67-34	Mar 99	47 12 303	47 12 303 May 98



E930A105

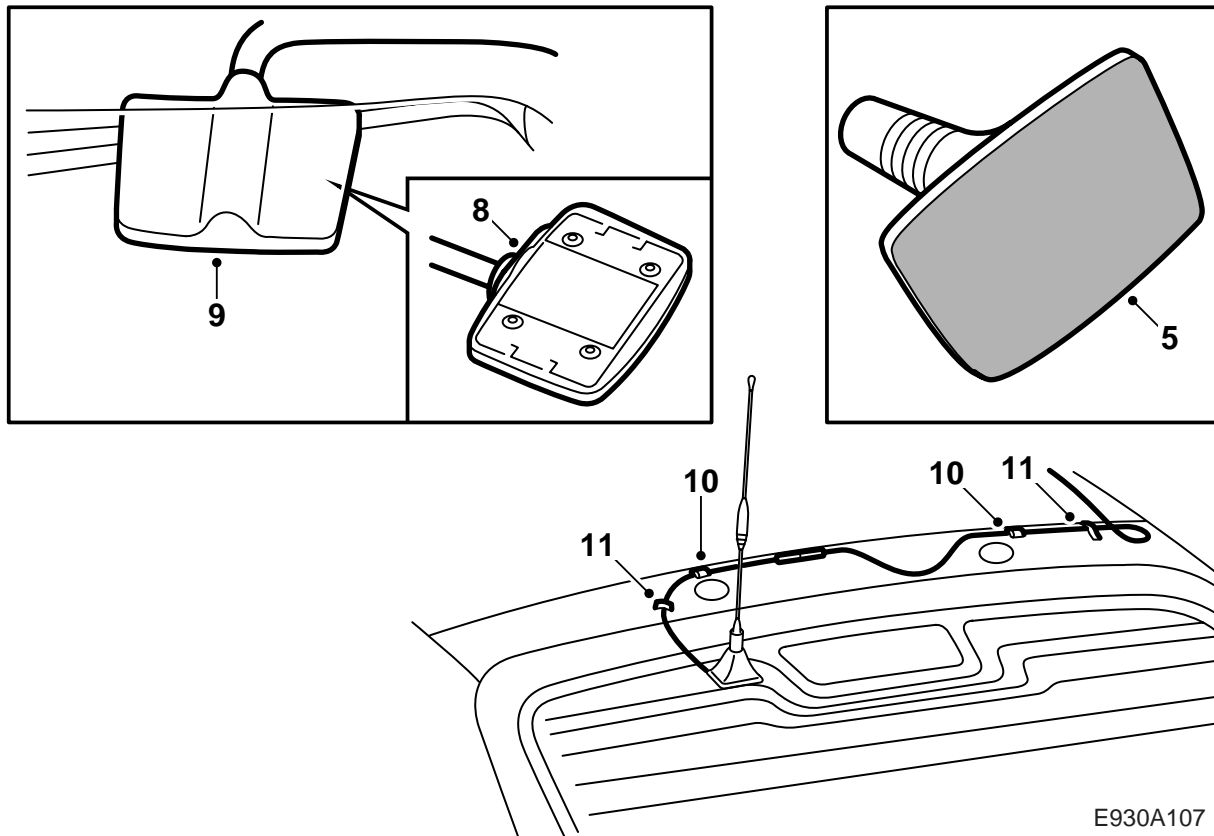
- 1 Ножка антенны
- 2 Прут антенны
- 3 Антенный кабель



- 1 Демонтируйте задние ручки ухвата при поворотах и накладную крышку высокорасположенного тормозного сигнала.
- 2 Отделите верхнюю часть дверного уплотнения на обеих задних дверях.
- 3 Высвободите заднюю часть внутреннего потолка и обшивки обеих С-стоек.
- 4 Очистите внутреннюю и внешнюю стороны стекла, где будет монтироваться антенна. Пользуйтесь сопутствующей тряпочкой для мойки, вытрите насухо тряпкой без ворса.

Указание

Температура д.б. выше 10°C. Антенну нельзя монтировать на черном поле стекла.



E930A107

- 5 Снимите защитную бумагу с ножки антенны. Не касайтесь тейпа и не допускайте его контакта с какими-либо предметами перед монтажом на стекле.
- 6 Приладьте антенну на внешней стороне стекла, установив сначала нижнюю часть ножки антенны на стекле. Затем откиньте всю ножку антенны и сильно прижмите её к стеклу прим. на 60 секунд. Проверьте, чтобы между лобовым стеклом и ножкой антенны не было никаких пузырей воздуха.
- 7 Загните вниз потолок, высвободите имеющийся антенный кабель с зажимом и подсоедините антенный кабель.
- 8 Снимите защитную бумагу с приемника. Не касайтесь тейпа и не допускайте его контакта с какими-либо предметами перед монтажом на стекле.
- 9 Осторожно переместите приемник к внутренней стороне стекла и приладьте его к ножке антенны антенным кабелем вверх. Установите сначала нижнюю часть приемника к стеклу, затем откиньте весь приемник и сильно прижмите его к стеклу в течение прим. 60 секунд.
- 10 Закрепите тейпом антенный кабель на зажимах и смонтируйте зажимы на краю металла, см. рисунок.

- 11 Закрепите кабель тейпом на внутренней стороне крыши. Проверьте, чтобы антенный кабель не вызывал шума.
- 12 Проверьте функционирование.
- 13 Поднимите внутренний потолок и насадите зажимы.
- 14 Установите на место обшивки С-стоек, накладную крышку тормозного сигнала, уплотнения дверей и ручки ухвата при поворотах.
- 15 Прикрутите стрелу антенны на ножке и направьте её так, чтобы она стояла вертикально. Наклон примерно 10° означает потерю эффекта в прим. 3 дБ.

Указание

Автомобиль нельзя мыть в автоматической мойке в течение 72 часов, поскольку клей должен затвердеть.

- 16 Положите инструкцию по монтажу в автомобиле.
- 17 Укажите клиенту, что стрелу антенны следует демонтировать перед каждой автоматической мойкой.