



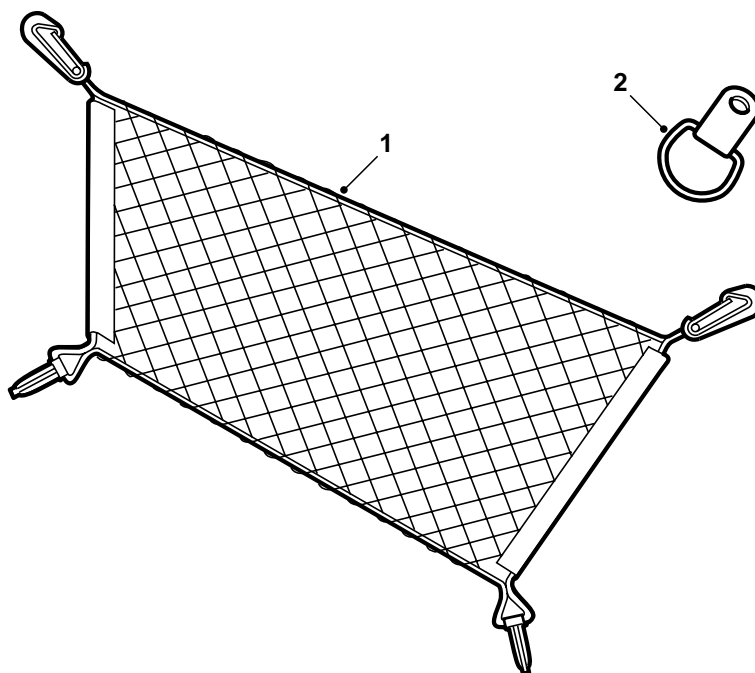
SAAB

**MONTERINGSANVISNING · INSTALLATION INSTRUCTIONS
MONTAGEANLEITUNG · INSTALLATIONS DE MONTAGE**

Saab 9-5

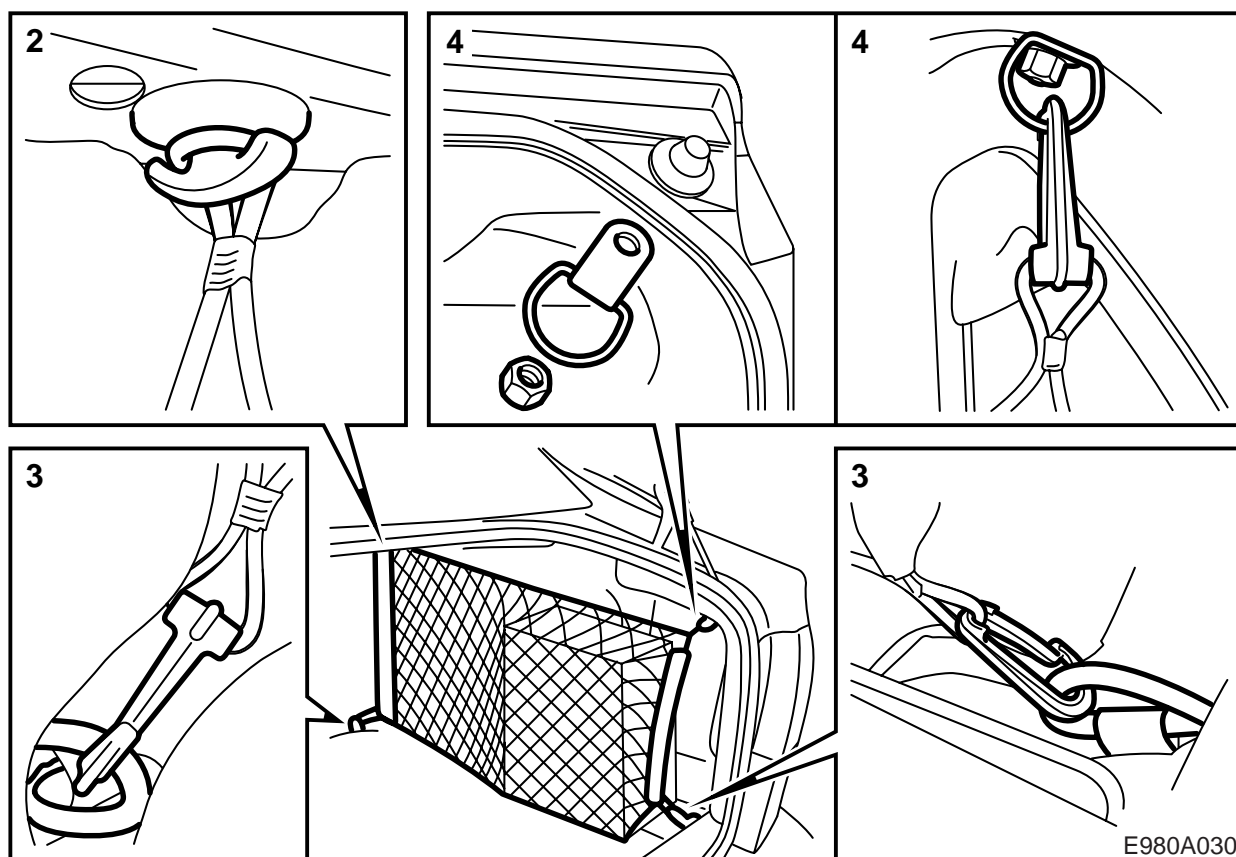
Багажная сетка

Accessories Part No.	Group	Date	Instruction Part No.	Replaces
400 108 296	8:91-11	Jun 97	50 26 968	



E980A029

- 1 Багажная сетка
- 2 Крепежная петля



- 1 Опустите вперед спинку заднего сидения.
- 2 Подцепите под полкой для шляп ту петлю багажной сетки, на которой отсутствует крепежный крюк.
- 3 Подцепите сетку за две грузовые петли на полу багажного отделения.
- 4 Открутите гайку над крышкой правого сигнала заднего хода и смонтируйте крепежную петлю.

⚠ ПРЕДУПРЕЖДЕНИЕ

Багажную сетку нельзя использовать для закрепления груза, она используется только для воспрепятствования скольжения груза в багажнике. При закреплении груза использовать закрепляющие проушины автомобиля.

Нельзя размещать груз в багажной сетке, когда заднее сидение опущено.