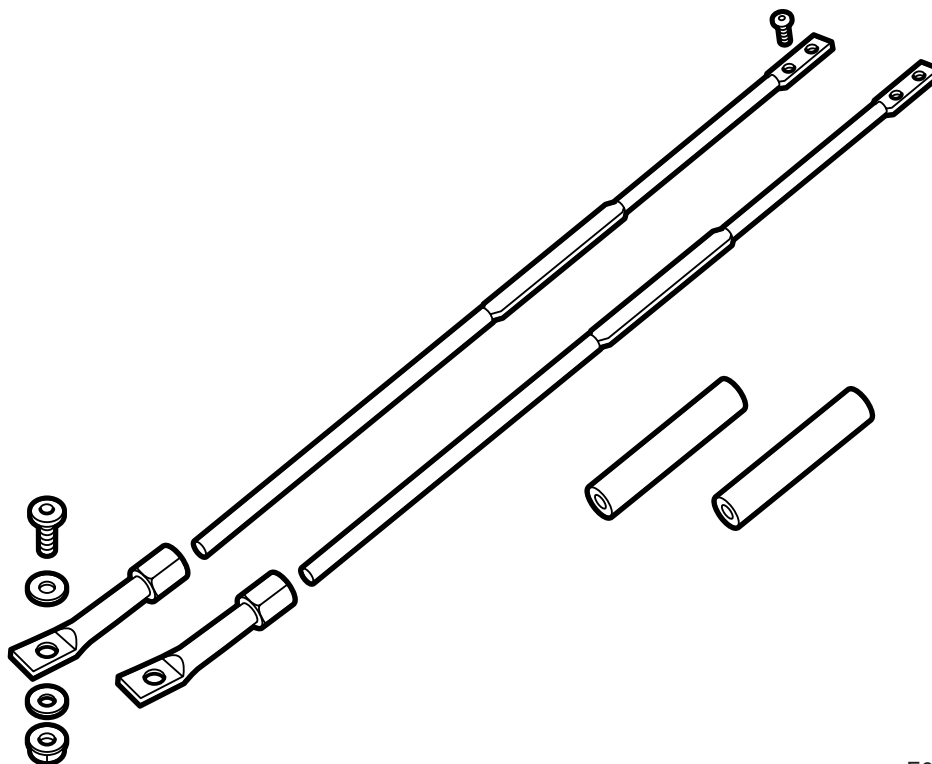


**SAAB****MONTERINGSANVISNING · INSTALLATION INSTRUCTIONS
MONTAGEANLEITUNG · INSTALLATIONS DE MONTAGE**

Saab 9-5

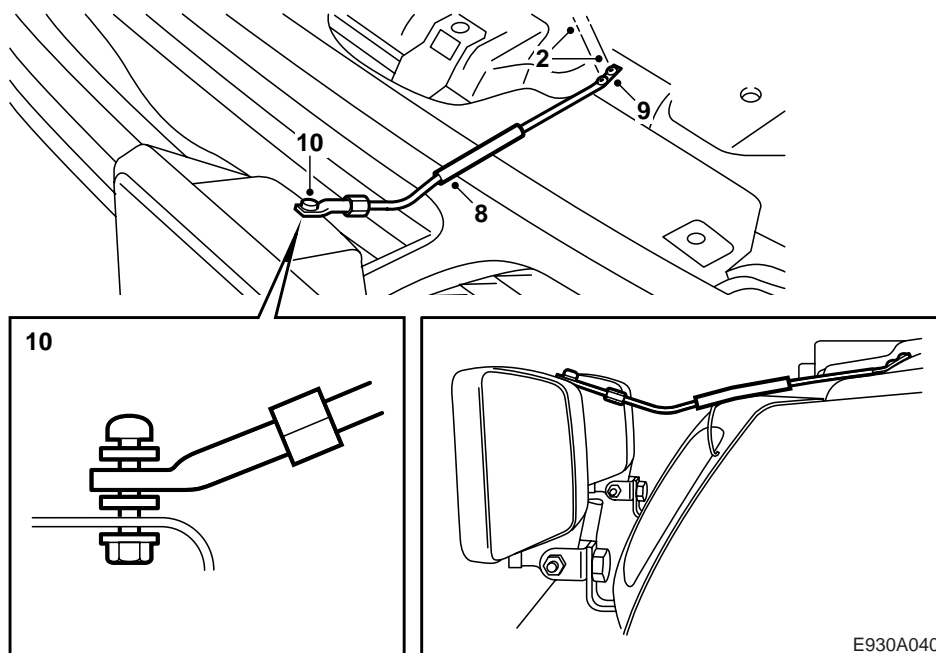
Планка для дополнительной фары

Accessories Part No.	Group	Date	Instruction Part No.	Replaces
400 110 540	9:35-1	Jul 98	49 15 633	49 15 633 Feb 98



E930A039

- 1 Планка, включая винты крепления и сжимающийся шланг



- 1 Поместите планку в углубление в балке радиатора.
- 2 Пользуясь планкой в качестве эталона, просверлите два отверстия диаметром 2 мм в усиливающих элементах на балке радиатора.

ПРЕДУПРЕЖДЕНИЕ

Будьте осторожны, чтобы не повредить радиатор.

- 3 Снимите стружки и хлопья краски.
- 4 Очистите отверстия средством Teroson FL.
- 5 Нанесите Standox 1K Fullprimer и положите слой краски.
- 6 Сделайте эталон из, например, тонкой стальной проволоки для протягивания планки.
- 7 Загните планку по эталону и отрежьте её при необходимости так, чтобы она подходила для дополнительной фары.

Примечание

Старайтесь не гнуть планку по шву между круглой и плоской частями планки, поскольку она легко соскакивает при загибании.

- 8 Наденьте сжимающийся шланг на планку так, чтобы он встал поверх плоской части, и приплавьте его горячим воздухом.
- 9 Прикрутите планку к балке радиатора самонарезающимися винтами.
- 10 Прикрутите планку к дополнительной фаре винтом, шайбой и гайкой (см. рисунок).
- 11 Сделайте установку света.