

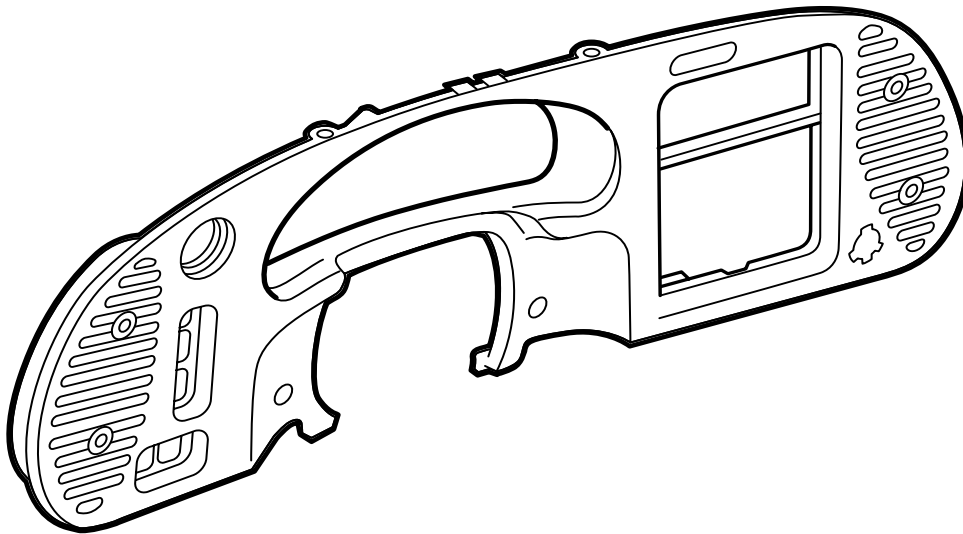


**MONTERINGSANVISNING · INSTALLATION INSTRUCTIONS
MONTAGEANLEITUNG · INSTRUCTIONS DE MONTAGE**

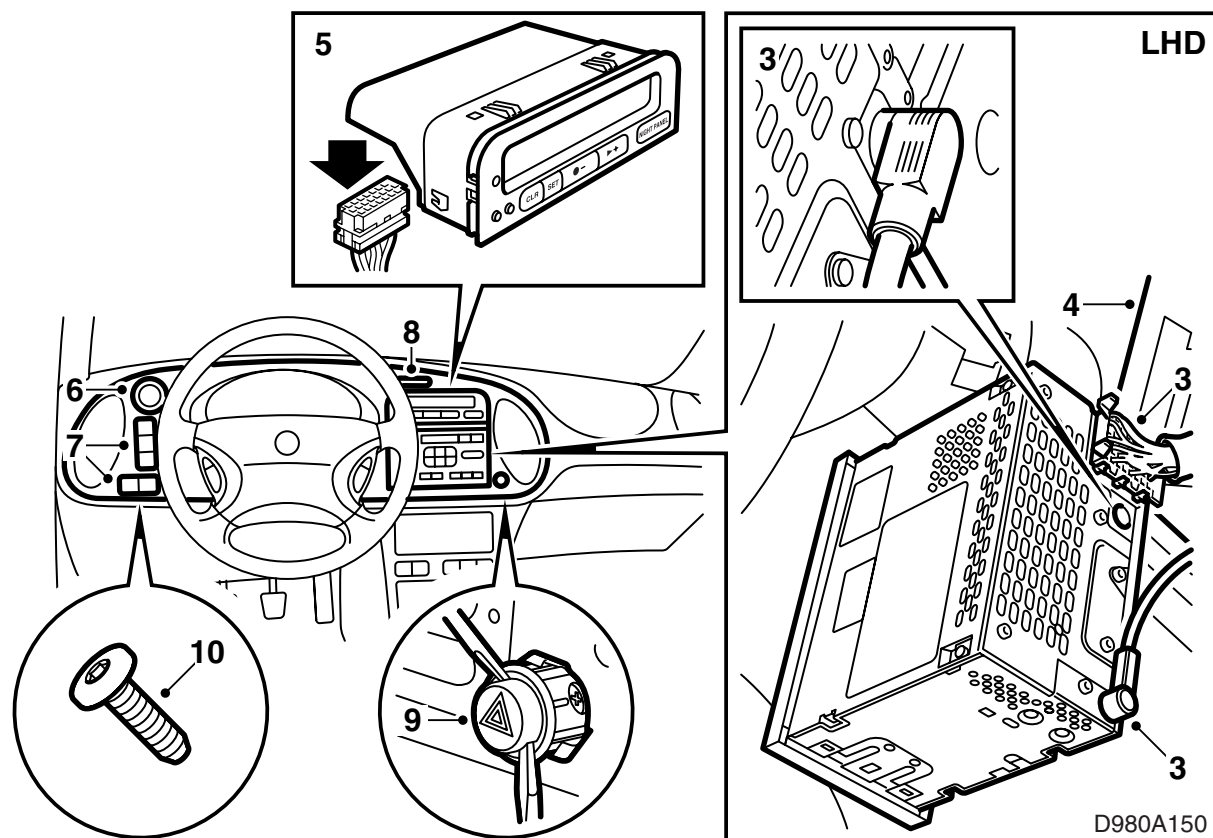
Saab 900 M94-, Saab 9-3

Приборная панель, дерево/углеродное волокно

Accessories Part No.	Group	Date	Instruction Part No.	Replaces
400 111 993				
400 112 009				
400 112 561				
400 112 579				
400 131 520				
400 131 538	9:85-8	Jun 01	86 83 658	86 83 658 Dec 98



D980A149

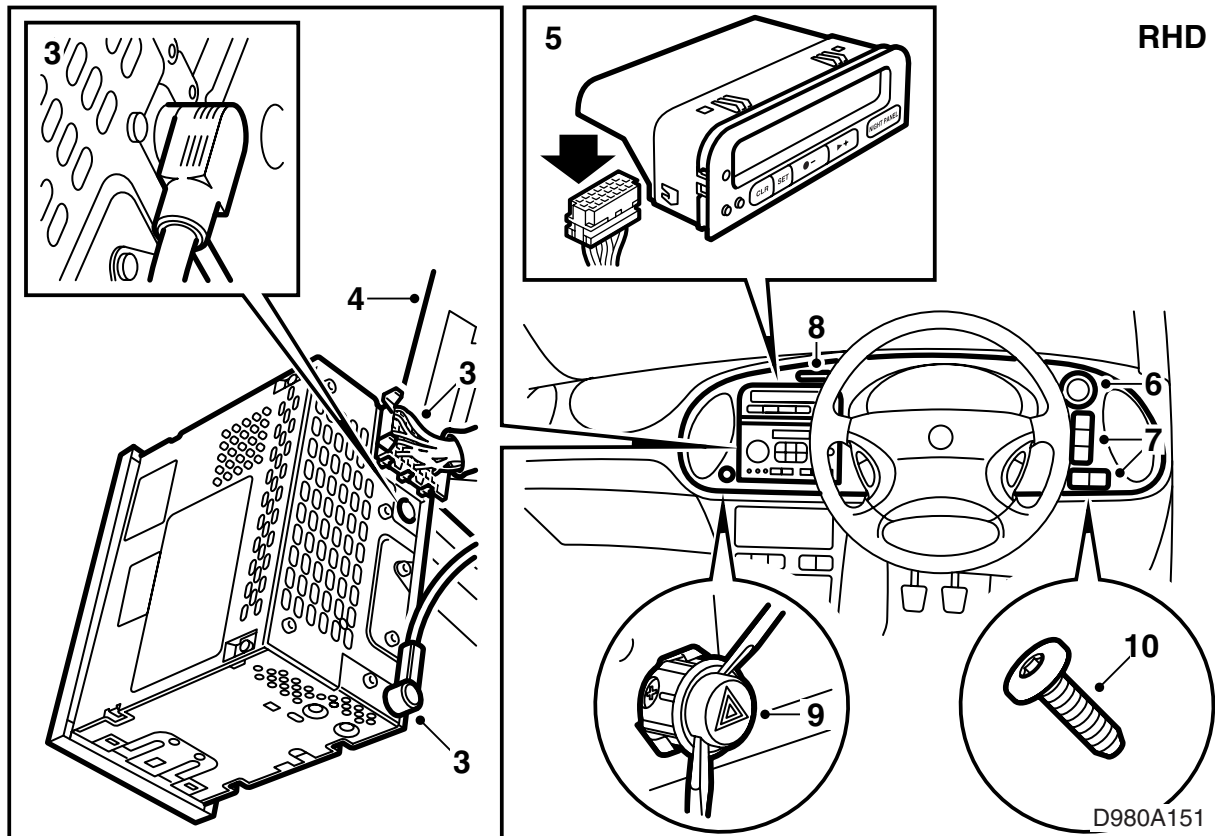


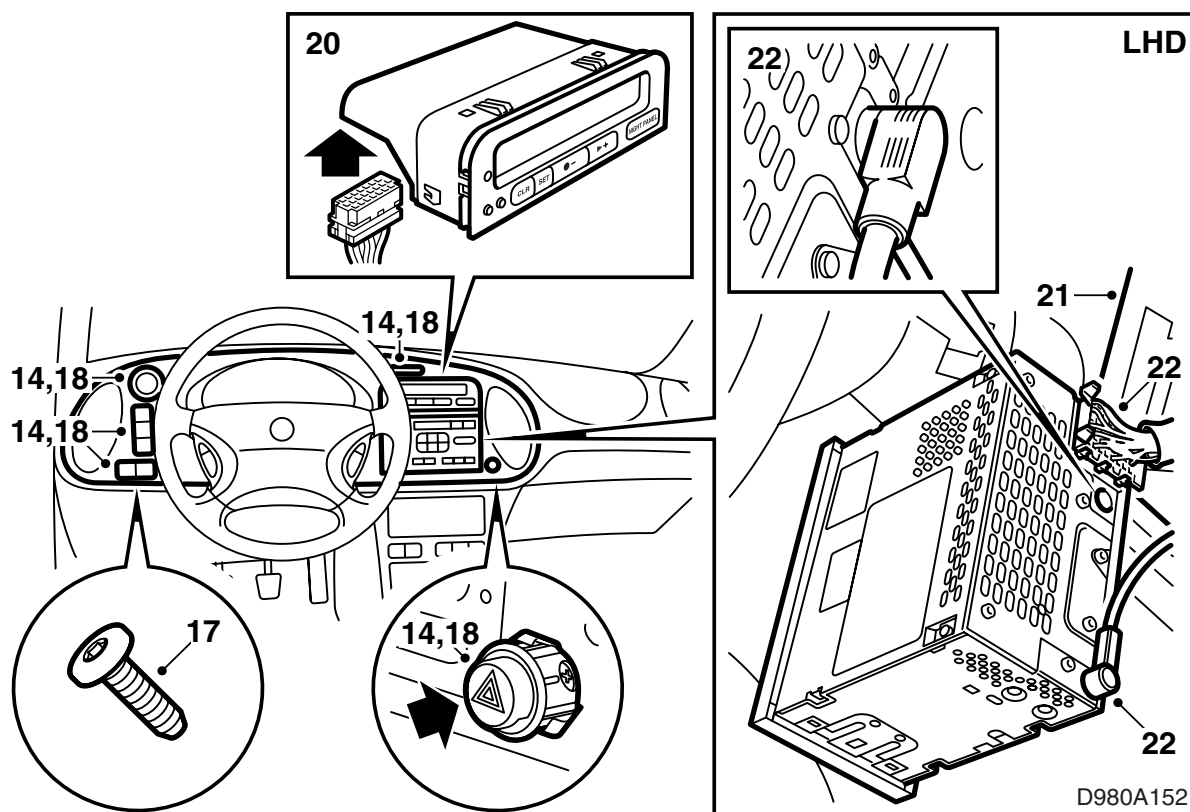
- 1 Снимите крышки с руля.
- 2 Выдвиньте руль в крайнее внешнее положение.
- 3 Вытащите радио с помощью демонтажных инструментов и отсоедините провода на задней стороне. Демонтируйте ящичек для хранения (в соответствующих случаях).
- 4 Демонтируйте монтажную рамку радио с помощью отвертки.
- 5 Выдавите сзади блок ИДС и отсоедините контактный разъем.
- 6 Демонтируйте выключатель света.
- 7 Демонтируйте все выключатели и заглушки под выключателем света, выдавив их сзади. Начиная сверху и продолжайте вниз.

Указание

Запомните положение выключателей и цвет контактного разъема.

- 8 Выньте лампочку за значком "ПРИСТЕГНУТЬ РЕМНИ".
- 9 Демонтируйте выключатель предупредительных мигающих сигналов.
- 10 Демонтируйте винты крепления приборной панели.
- 11 Высвободите верхний край приборной панели, проверьте, чтобы крепления на коротких сторонах отпустили, и выньте панель.
- 12 Перенесите держатель со значком "ПРИСТЕГНУТЬ РЕМНИ" на новую приборную панель.





13 Вставьте новую приборную панель.

Указание

Соблюдайте осторожность при монтаже приборной панели.

14 Подсоедините контактные разъемы ко всем выключателям. Начинайте сверху и продолжайте вниз. Пока не вдавливайте выключатели в приборную панель.

Кроме того, подсоедините контактный разъем к лампочке "ПРИСТЕГНУТЬ РЕМНИ" и к кнопке предупредительных мигающих сигналов.

15 Установите на место приборную панель, сначала вставив её нижний край, а затем закрепив верхний край и зажимы по бокам.

16 Проверьте, чтобы выпуски воздуха были правильно подсоединены.

17 Затяните винты крепления приборной панели.

18 Вдавите все выключатели и заглушки в приборную панель.

19 Демонтируйте монтажную рамку блока ИДС со старой приборной панели и смонтируйте её в новой приборной панели.

20 Подсоедините и смонтируйте блок ИДС.

21 Установите на место монтажную рамку радио и (в соответствующих случаях) ящичек для хранения.

22 Подсоедините радио и вставьте его в рамку.

23 Установите на место крышки руля.

24 Положите инструкцию по монтажу в автомобиль.

