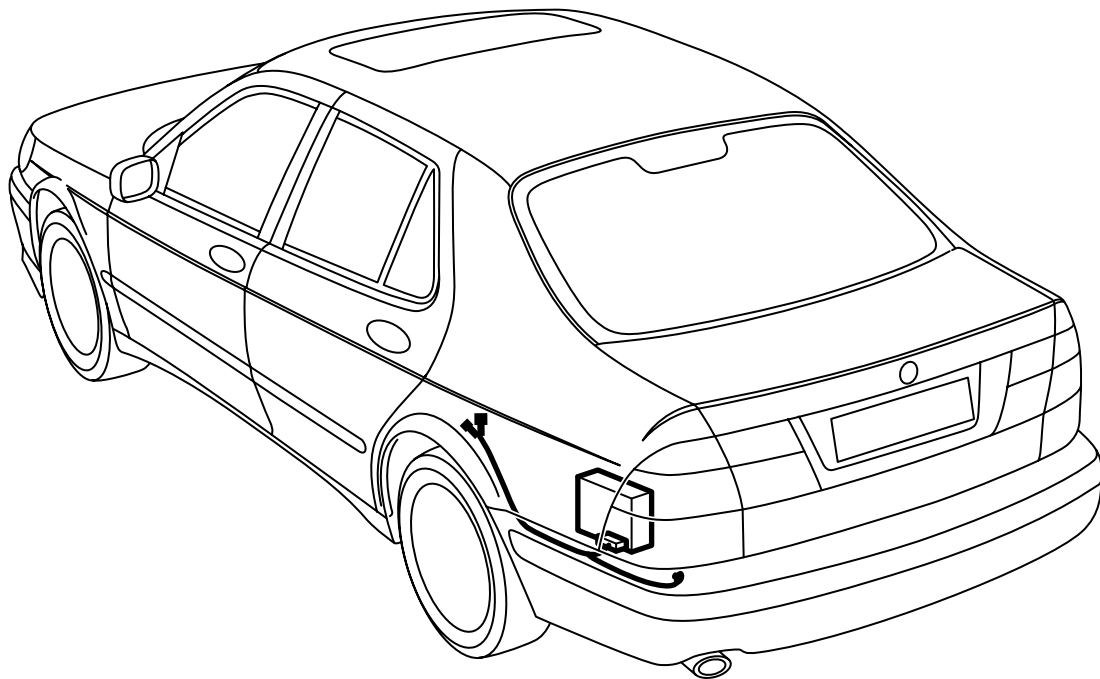


**MONTERINGSANVISNING · INSTALLATION INSTRUCTIONS  
MONTAGEANLEITUNG · INSTRUCTIONS DE MONTAGE****Saab 9-5**

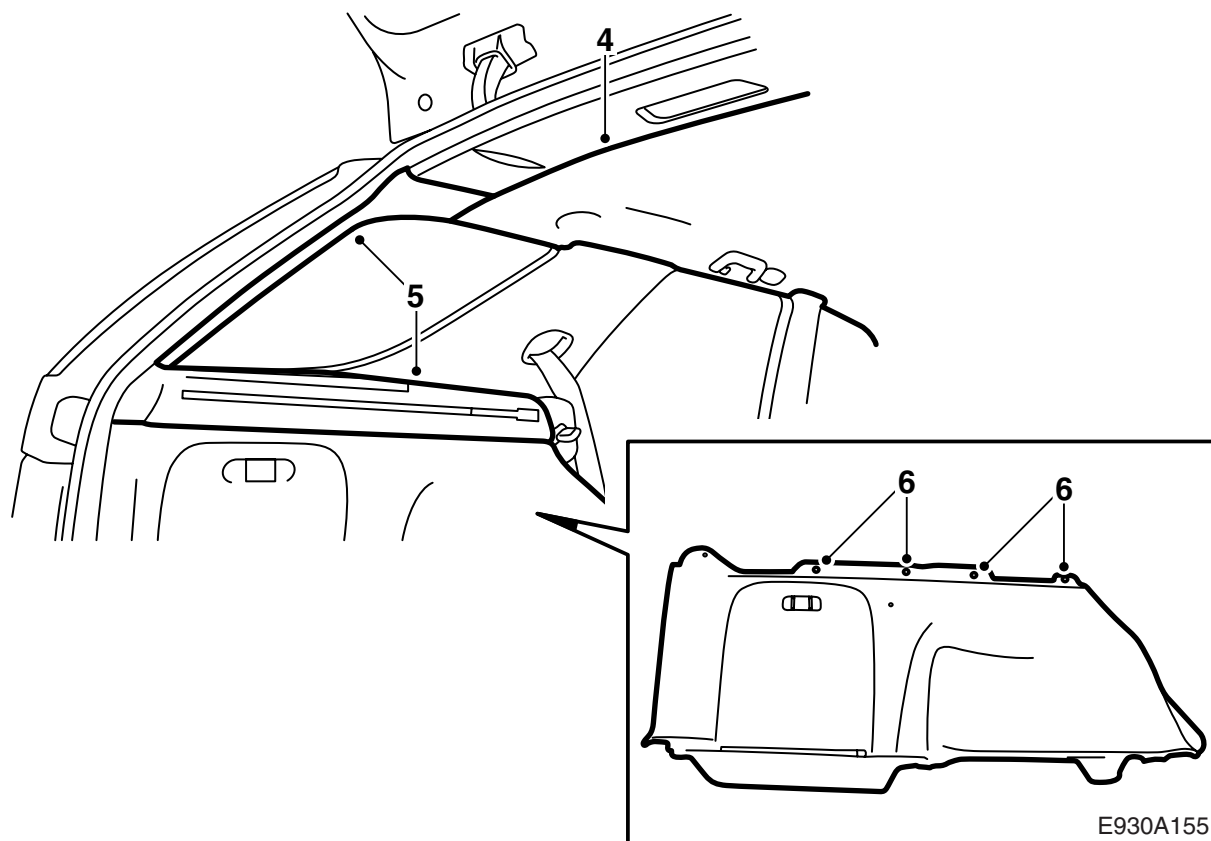
Проводка, КД-чейнджер

Accessories Part No.	Group	Date	Instruction Part No.	Replaces
400 129 243	9:36-18	May 00	86 97 567	

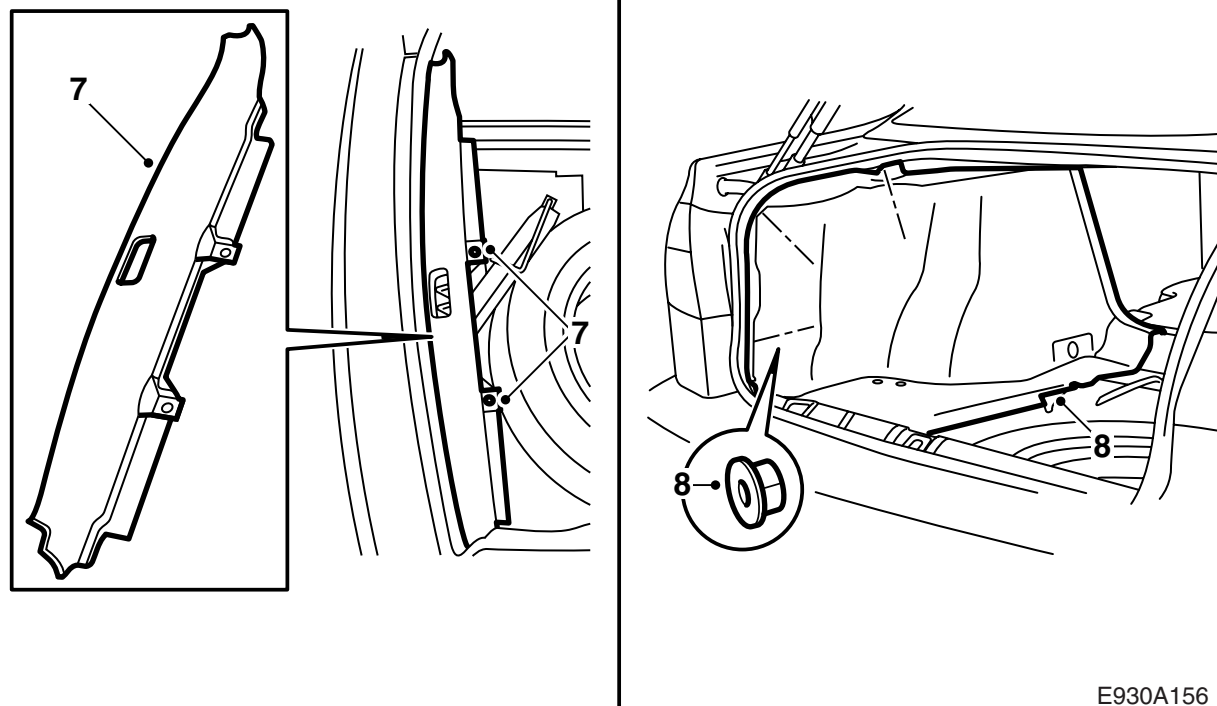


E930A154

- 1 Проводка
- 2 Хомуты (3 шт.)

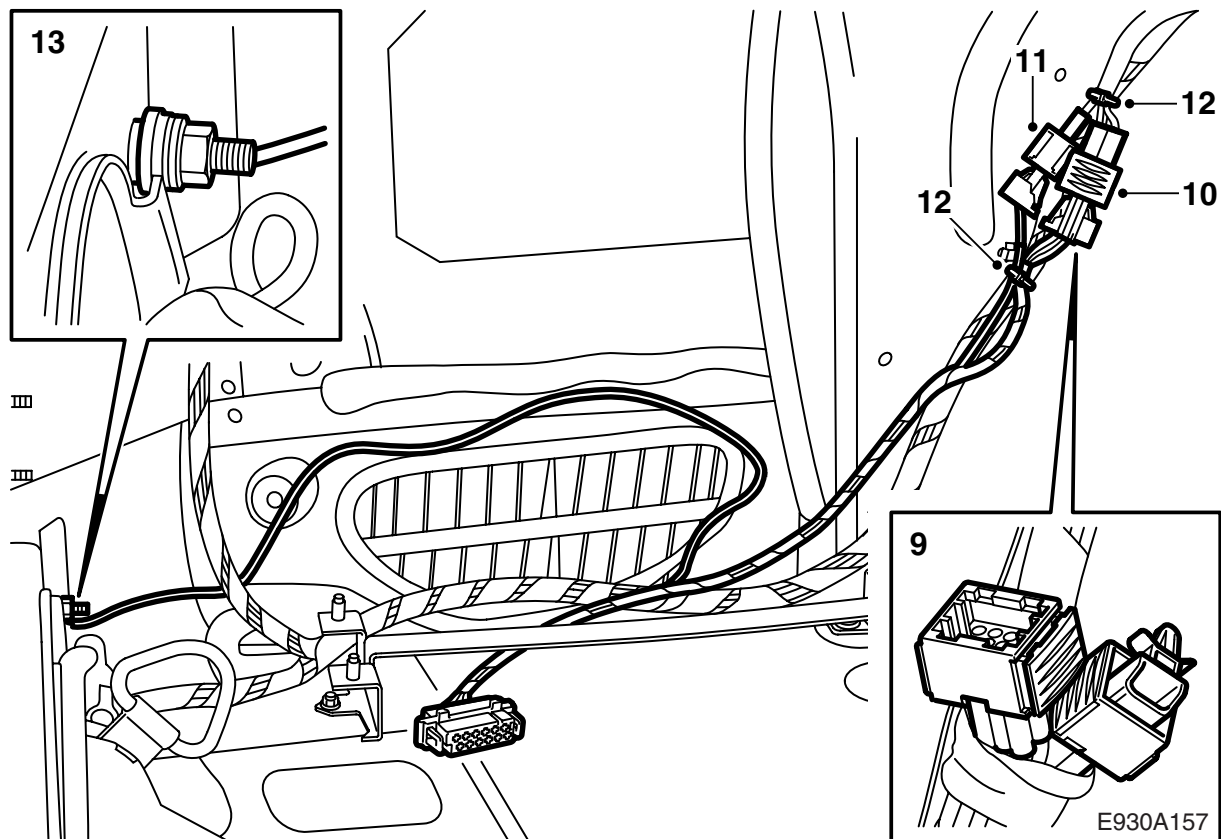


- 1 **5-дв.:** Откиньте левую часть спинки заднего сидения и снимите перекрытие между левой задней дверью и спинкой.
- 2 **5-дв.:** Выньте ширму.
- 3 **5-дв.:** Демонтируйте левый ящичек для хранения в полу.
- 4 **5-дв.:** Демонтируйте заднее перекрытие на потолке и отсоедините провода освещения.
- 5 **5-дв.:** Демонтируйте обшивку левой D-стойки и левую опору ширмы (3 винта).
- 6 **5-дв.:** Демонтируйте 4 винта в верхнем краю левой боковой обшивки и выньте левую боковую обшивку.

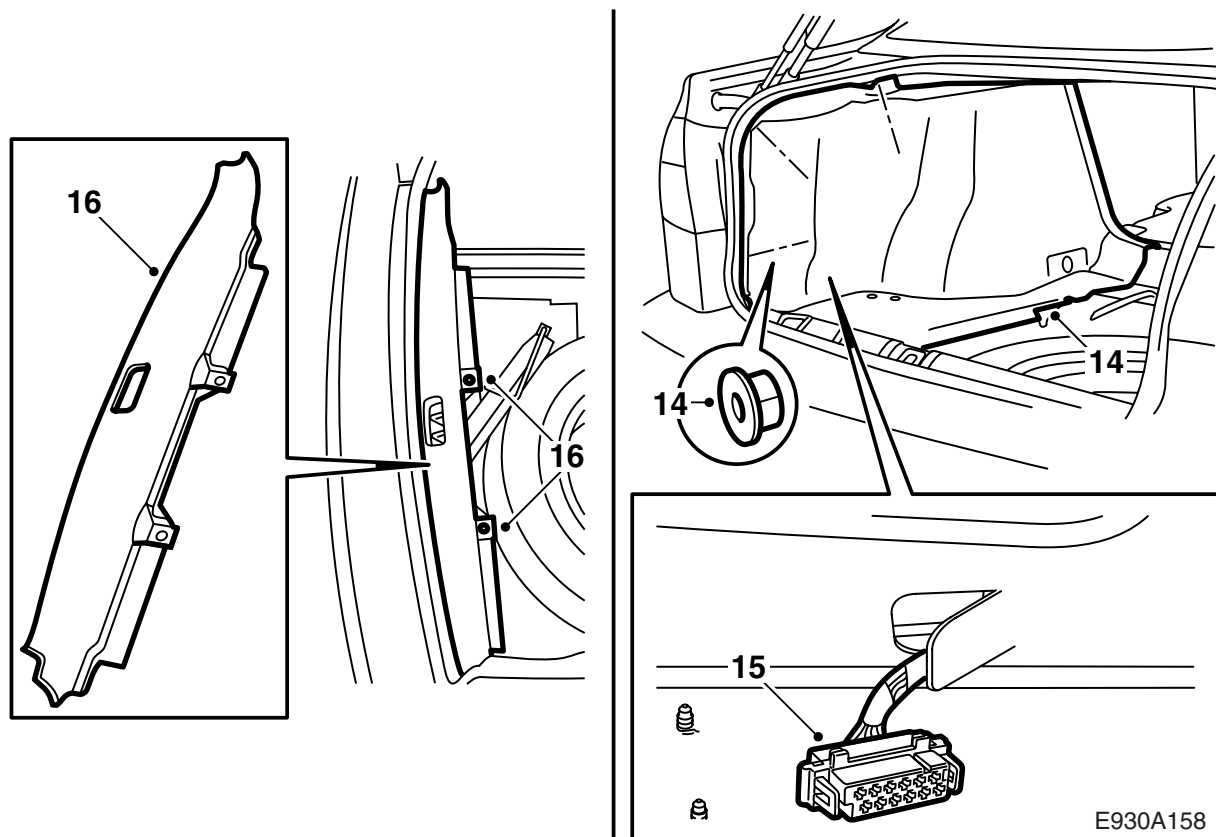


E930A156

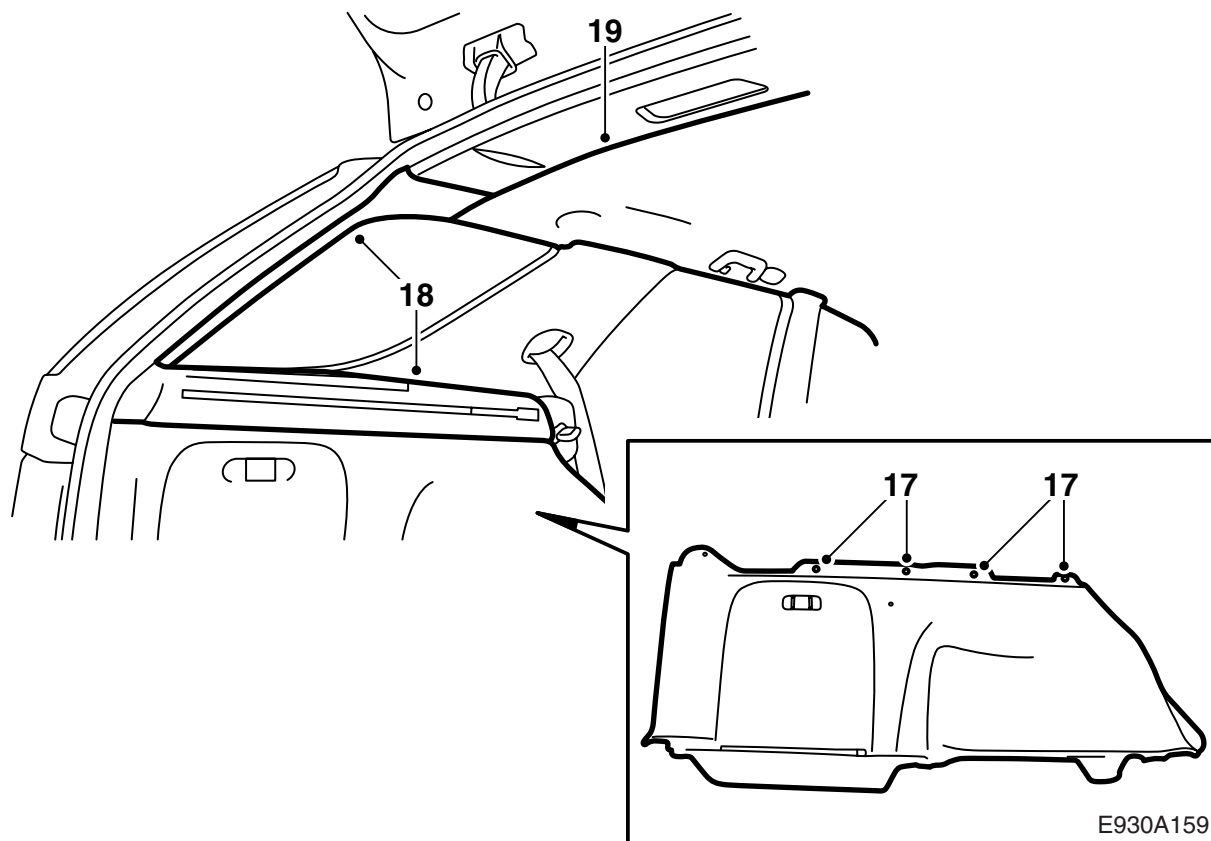
- 7 **4-дв.:** Демонтируйте защиту порога в багажнике.
- 8 **4-дв.:** Демонтируйте левую боковую обшивку в багажнике.



- 9 Найдите контактные разъемы и снимите с них клейкую ленту.
- 10 Подсоедините 6-полюсный контактный разъем проводки КД-чейнджера к 6-полюсному контактному разъему в автомобиле.
- 11 Подсоедините 2-полюсный контактный разъем проводки КД-чейнджера к 2-полюсному контактному разъему в автомобиле.
- 12 Зафиксируйте контактные разъемы хомутами по обе стороны от подсоединений.
- 13 Подсоедините кабель заземления в проводке КД-чейнджера к точке заземления G3.



- 14 **4-дв.:** Приладьте и закрепите левую боковую обшивку в багажнике.
- 15 **4-дв.:** Протяните проводку к КД-чейнджеру через отверстие в боковой обшивке.
- 16 **4-дв.:** Смонтируйте защиту порога в багажнике.



- 17 **5-дв.:** Приладьте боковую обшивку и смонтируйте 4 винта в верхнем краю боковой обшивки.
- 18 **5-дв.:** Установите на место опору ширмы (3 винта) и обшивку D-стойки.
- 19 **5-дв.:** Насадите перекрытие на потолке.
- 20 **5-дв.:** Смонтируйте ящик для хранения на полу.
- 21 **5-дв.:** Вставьте ширму.
- 22 **5-дв.:** Смонтируйте перекрытие между левой задней дверью и спинкой, откиньте назад спинку заднего сидения.