

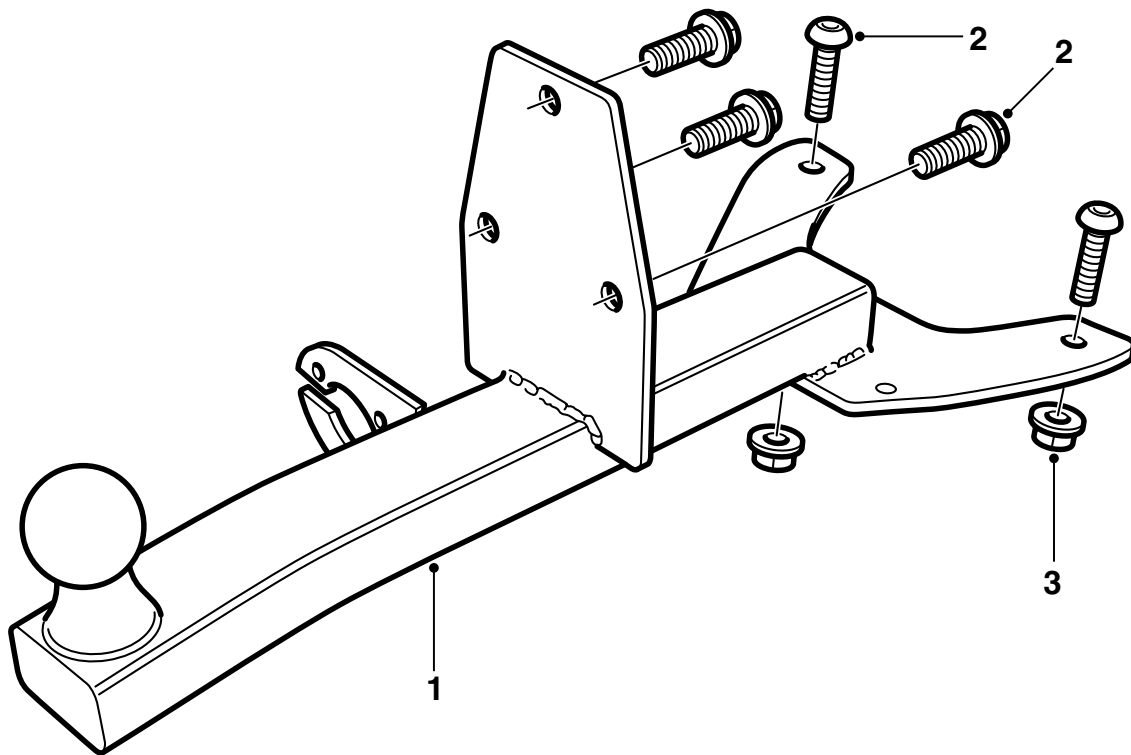


MONTERINGSANVISNING · INSTALLATION INSTRUCTIONS
MONTAGEANLEITUNG · INSTRUCTIONS DE MONTAGE

Saab 900 M94-, 9-3

Буксирный крюк, несъемный

Accessories Part No.	Group	Date	Instruction Part No.	Replaces
400 129 441	8:60-36	Jun 01	86 97 641	86 97 641 Dec 00



D980A006

- 1 Буксирное устройство
- 2 Винты
- 3 Гайки
- 4 Шаблон, Saab 9-3

Заводская табличка буксирного устройства маркирована номером артикула Saab 86 97 633.

Примечание

Всегда проверяйте, какие национальные требования закона и постановления действительны для монтажа буксирного крюка. Проследите, чтобы они выполнялись.

Буксирное устройство отвечает требованиям стандарта 94/20/ЕЕС.

Максимально допустимый вес прицепа:

Прицеп, оснащенный тормозами: 1600 кг

Прицеп без тормозов: 50% от массы полностью снаряженного буксирующего автомобиля, но не более 750 кг.

Макс. допустимое давление на шарик: 75 кг

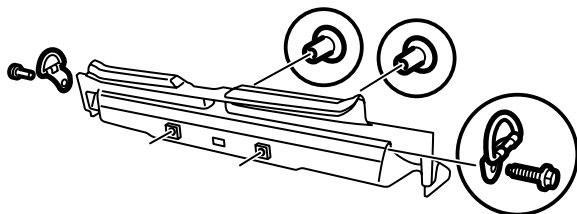
Полный вес: 6,9 кг

Указание

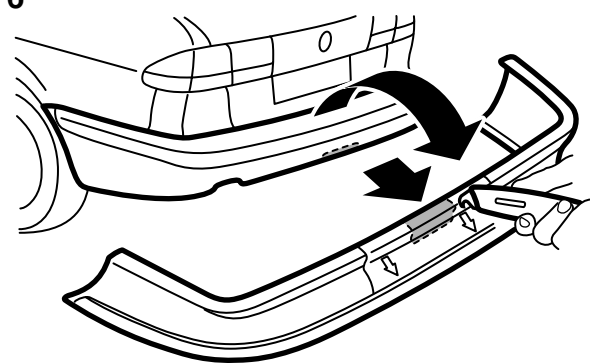
После монтажа буксирного крюка автомобиль должен пройти техосмотр, при осмотре следует показать эту инструкцию.

Монтаж и подсоединение проводки буксирного крюка следует проводить согласно той инструкции, которая прилагается к проводке.

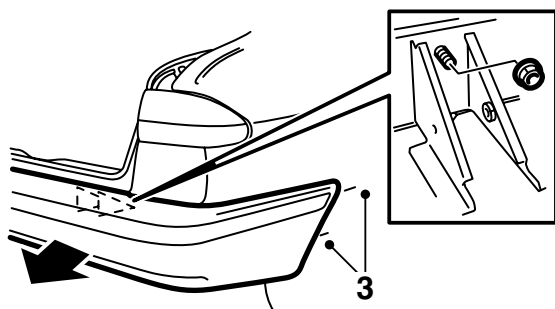
2



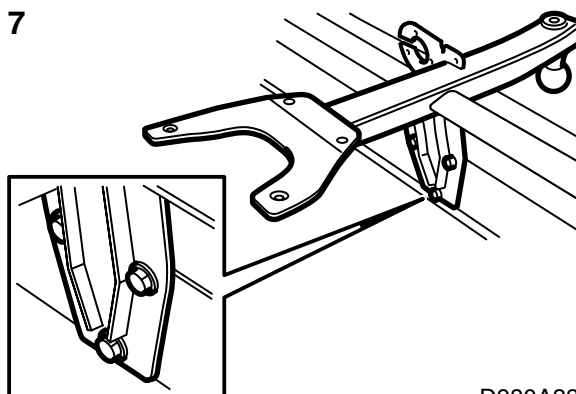
6



3



7



D980A332

- 1 Выньте запасное колесо и пенопластовый блок с набором инструментов из углубления для запасного колеса.
- 2 Демонтируйте задние скобы для крепления груза в багажнике и снимите защиту порога.
- 3 Демонтируйте задний бампер.
9-3 Aero M01-: Демонтируйте пластмассовую надставку на заднем нижнем краю задней колесной ниши.
- 4 Вырежьте шаблон.

- 7 Вытащите винт, смонтированный в одном из отверстий рельса бампера, и смонтируйте буксирный узел к бамперу. Проверьте, чтобы линия над верхним винтом буксирного узла была параллельна рельсу бампера.

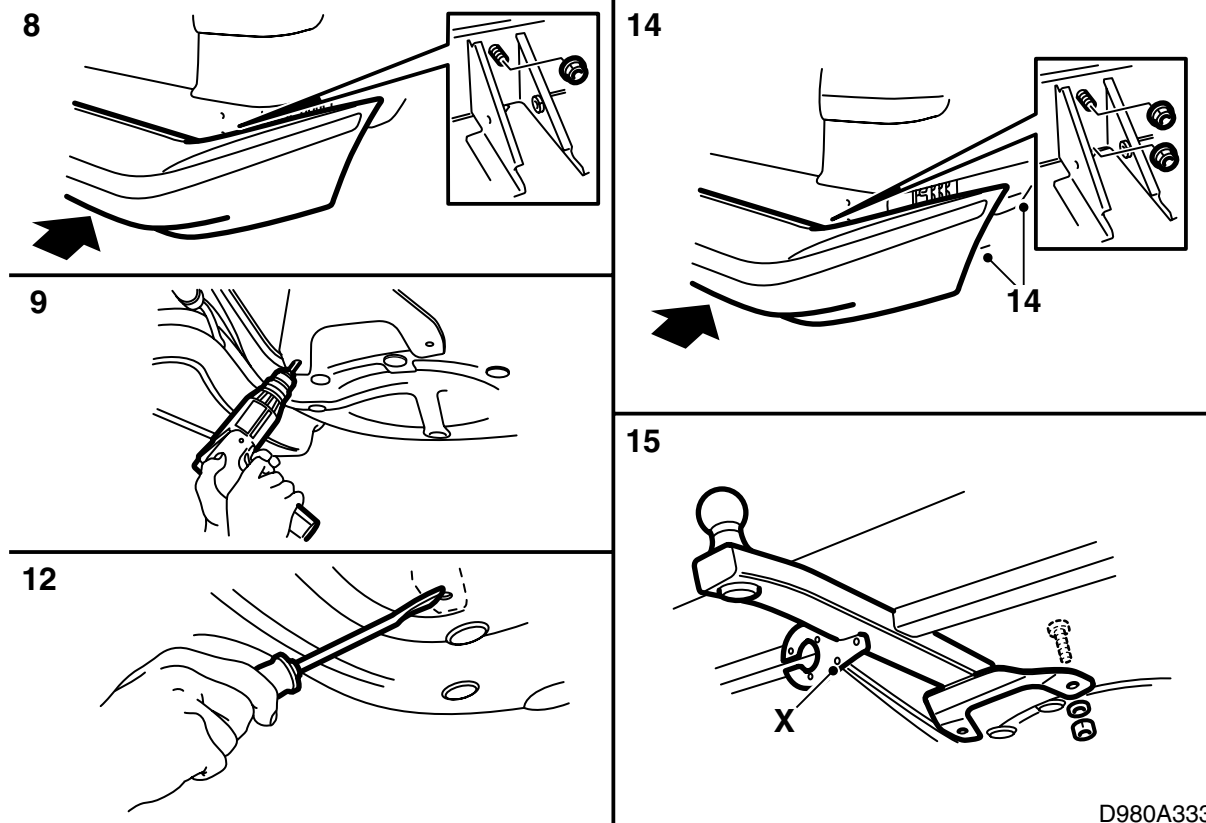
Момент затягивания: 40 Нм.

При необходимости отрегулируйте вырез.

Указание

Имеются различные вырезные шаблоны, в зависимости от актуальной модели автомобиля: Saab 900 M94-98 или Saab 9-3. Для Saab 9-3 имеются различия даже между моделями с юбкой заднего бампера и без нее, а также 9-3 Aero M01-.

- 5 Приладьте шаблон к краю оболочки бампера (900 M94-98, 9-3 без юбки заднего бампера и 9-3 Aero M01-) или к краю юбки бампера (9-3 с юбкой заднего бампера) (центральная линия шаблона должна совпадать с маркировочной стрелкой на бампере, которая указывает на середину бампера) и закрепите шаблон двухсторонней клейкой лентой.
- 6 Отрежьте по линии отреза шаблона (можно пользоваться ножовкой).
9-3 с юбкой заднего бампера: Позади внешней имеется еще одна оболочка, которую также нужно вырезать по шаблону.



8 Смонтируйте бампер с помощью двух верхних гаек.

Момент затягивания: 40 Нм.

9 Воспользовавшись буксирным узлом в качестве шаблона, просверлите 2 отверстия 10-миллиметровым сверлом в углублении для запасного колеса. Пометьте в массе рамы внешние края крюка.

10 Демонтируйте бампер.

11 Просверлите отверстие для прохода проводки, см. инструкцию по монтажу для соответствующей проводки.

12 Тщательно соскребите массу с днища в помеченной области. Очистите багажное отделение от сверлильной стружки.

13 Обдерите отверстия и устраните стружку и шелуху краски. Очистите с помощью очистителя Teroson FL. Нанесите Standox 1K Fullprimer. Наложите финишную краску. Нанесите Terotex HV 400 (артикул № 30 15 930) на то место, где была соскоблена масса.

14 Смонтируйте бампер четырьмя гайками (2 шт. имеются в комплекте).

Момент затягивания: 40 Нм.

Затяните винты на колесных нишах.

9-3 Aero M01-: Смонтируйте пластмассовую надставку на заднем нижнем краю задней колесной ниши.

15 Смонтируйте буксирный крюк с помощью 2 винтов и 2 гаек через просверленные отверстия в углублении для запасного колеса. Винты монтируются изнутри багажного отделения.

Момент затягивания: 50 Нм.

16 Смонтируйте защиту порога и грузовые петли в багажном отделении.

17 Положите на место запасное колесо и пенопластовый блок в углубление для запасного колеса.

18 Положите инструкцию по монтажу в автомобиль.

Указание

Если установка должна проверяться, то это следует сделать до того, как швы будут загерметизированы густым антикоррозийным средством.

19 Нанесите Teroson T102 Underseal (артикул № 30 15 989) вокруг крепления буксирного узла к кузову.

X Петля для крепления предохранительной цепи прицепа/прицепного домика.

Шаблон, Saab 900

Шаблон, Saab 9-3 (арт. № 86 97 666)

Вырезается вдоль подходящей линии согласно нижеприведенному перечню.

- A Без юбки бампера
- B С юбкой бампера
- C Aero M01-