

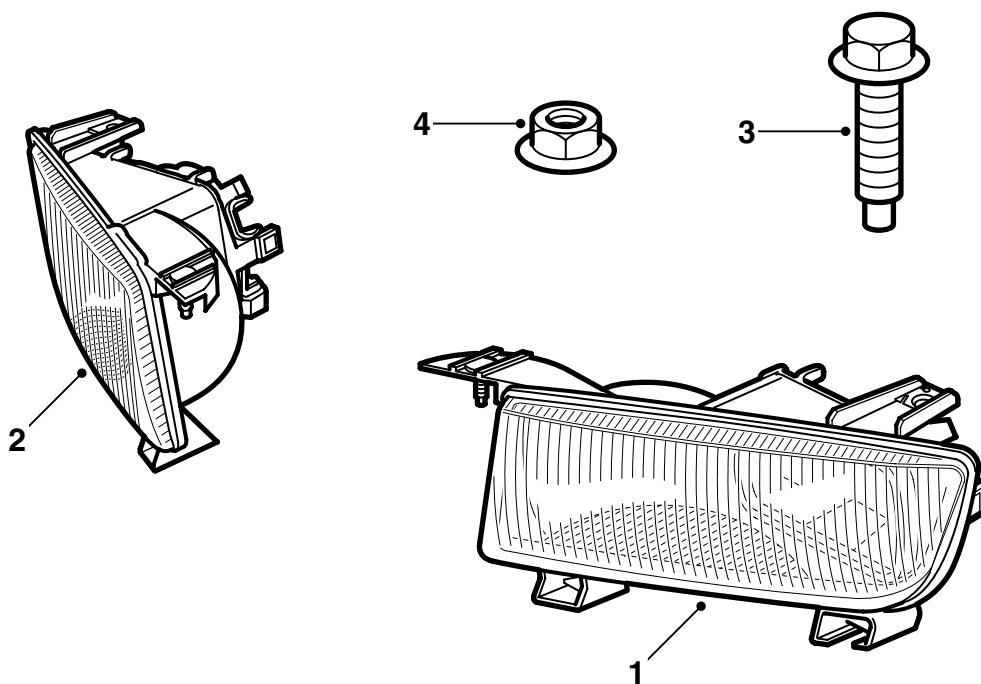


MONTERINGSANVISNING · INSTALLATION INSTRUCTIONS
MONTAGEANLEITUNG · INSTRUCTIONS DE MONTAGE

Saab 9-5, M02-

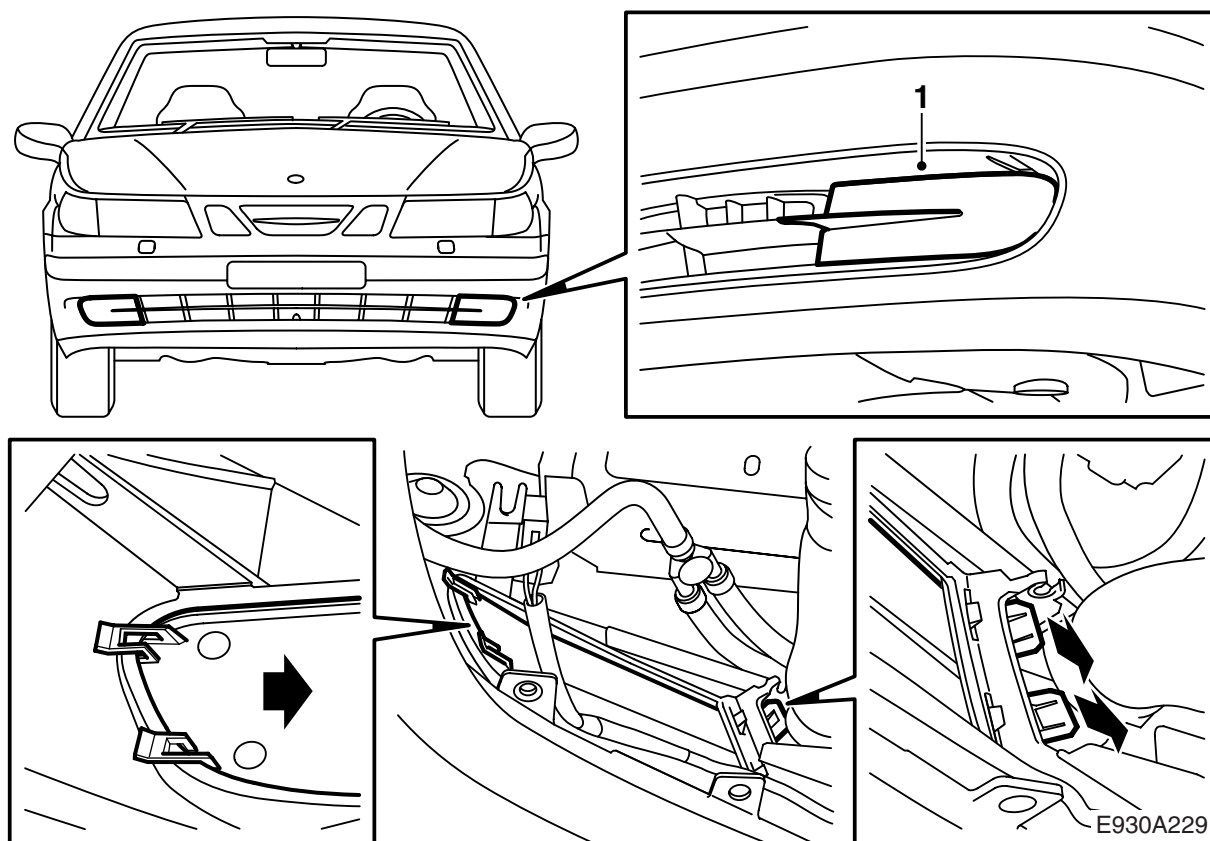
Противотуманные фары

Accessories Part No.	Group	Date	Instruction Part No.	Replaces
400 130 068	9:35-04	Apr 01	54 06 582	

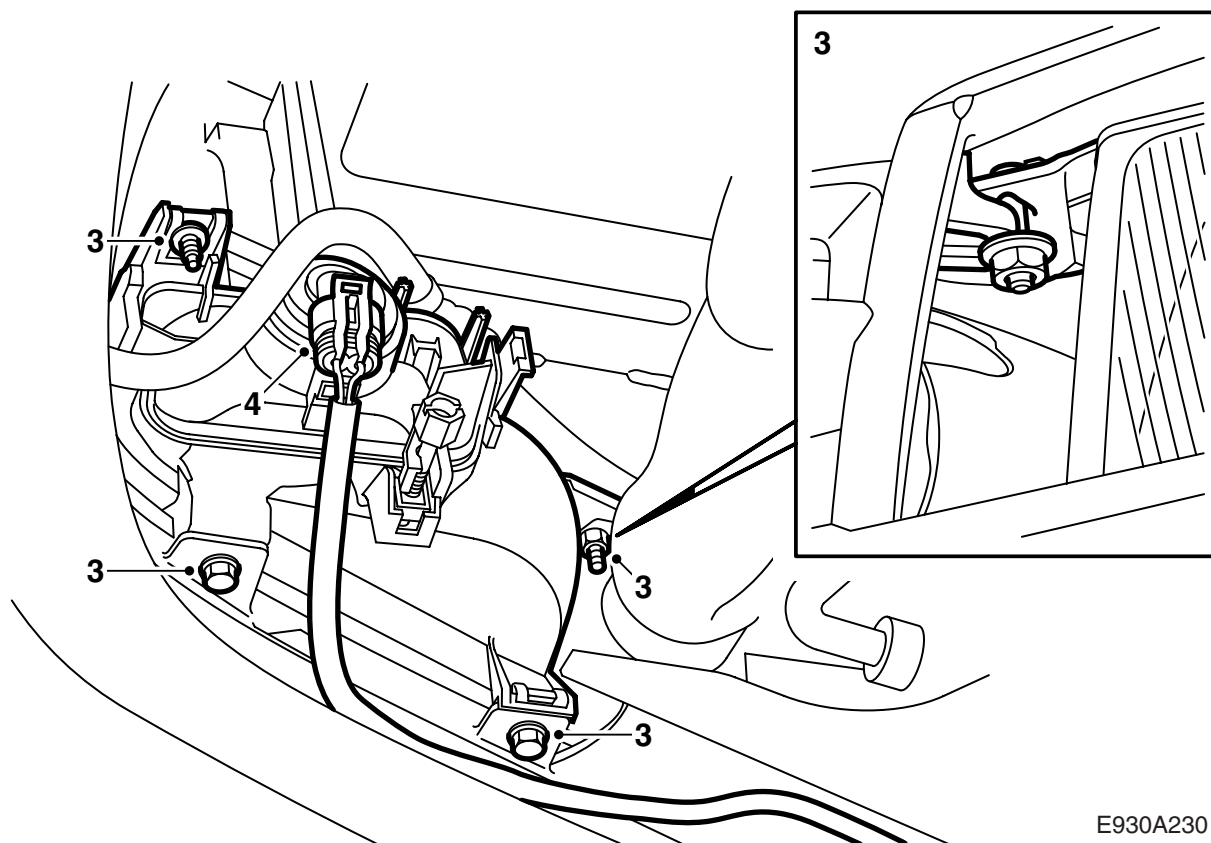


E930A228

- 1 Противотуманная фара, левая
- 2 Противотуманная фара, правая
- 3 Винт (6 шт.)
- 4 Гайка (2 шт.)



- 1 Демонтируйте накладные крышки в нижней части бампера, вдавив крючки на задней стороне оболочки бампера, вытащите крышки и переместите их к середине автомобиля.
- 2 Найдите предварительно смонтированную проводку для противотуманных фар, расположенную за крышками (2-полюсный контактный разъем с красно-черным и черным кабелями).



E930A230

- 3 Смонтируйте противотуманные фары, прикрутив их к креплениям с зажимами на нижнем фланце, а также смонтировав винт с гайкой в верхнем краю.
- 4 Подсоедините противотуманные фары.
- 5 Отрегулируйте световой пучок противотуманных фар так, чтобы они не ослепляли.
- 6 Проверьте, чтобы функции включения и выключения соответствовали действующим требованиям закона.