

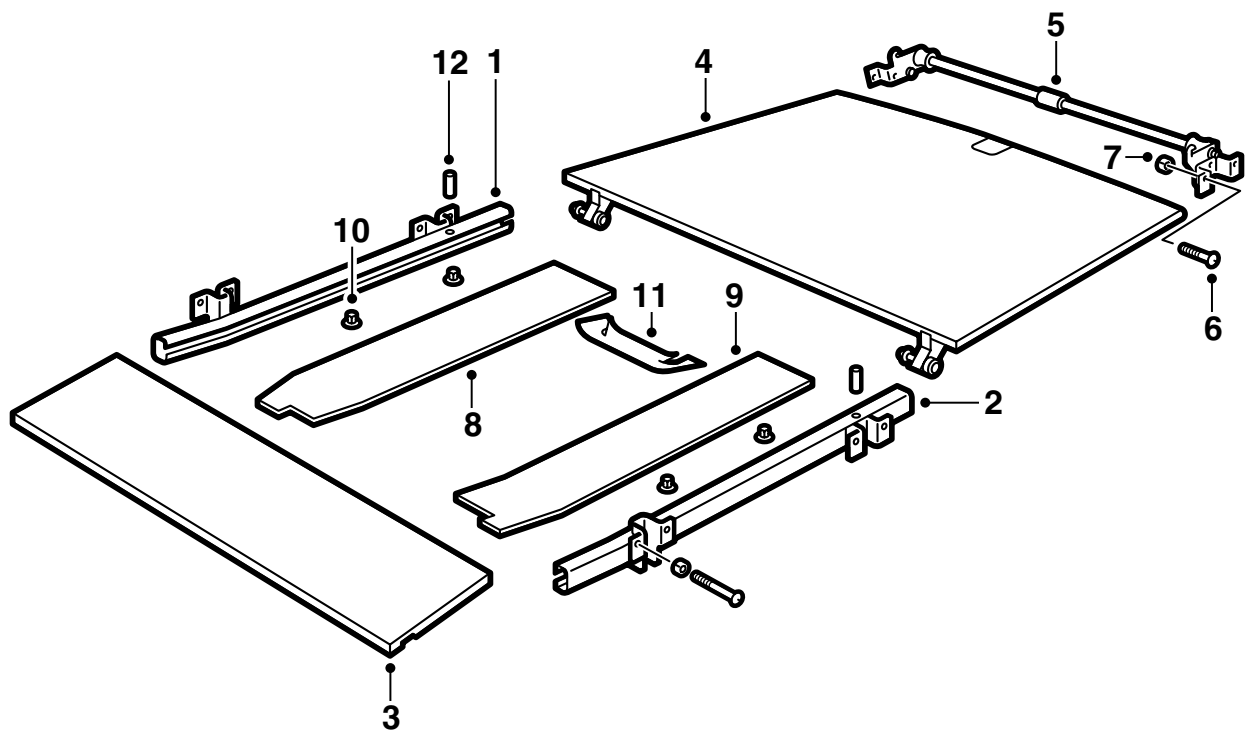


MONTERINGSANVISNING · INSTALLATION INSTRUCTIONS
MONTAGEANLEITUNG · INSTRUCTIONS DE MONTAGE

Saab 9-5 5-дв.

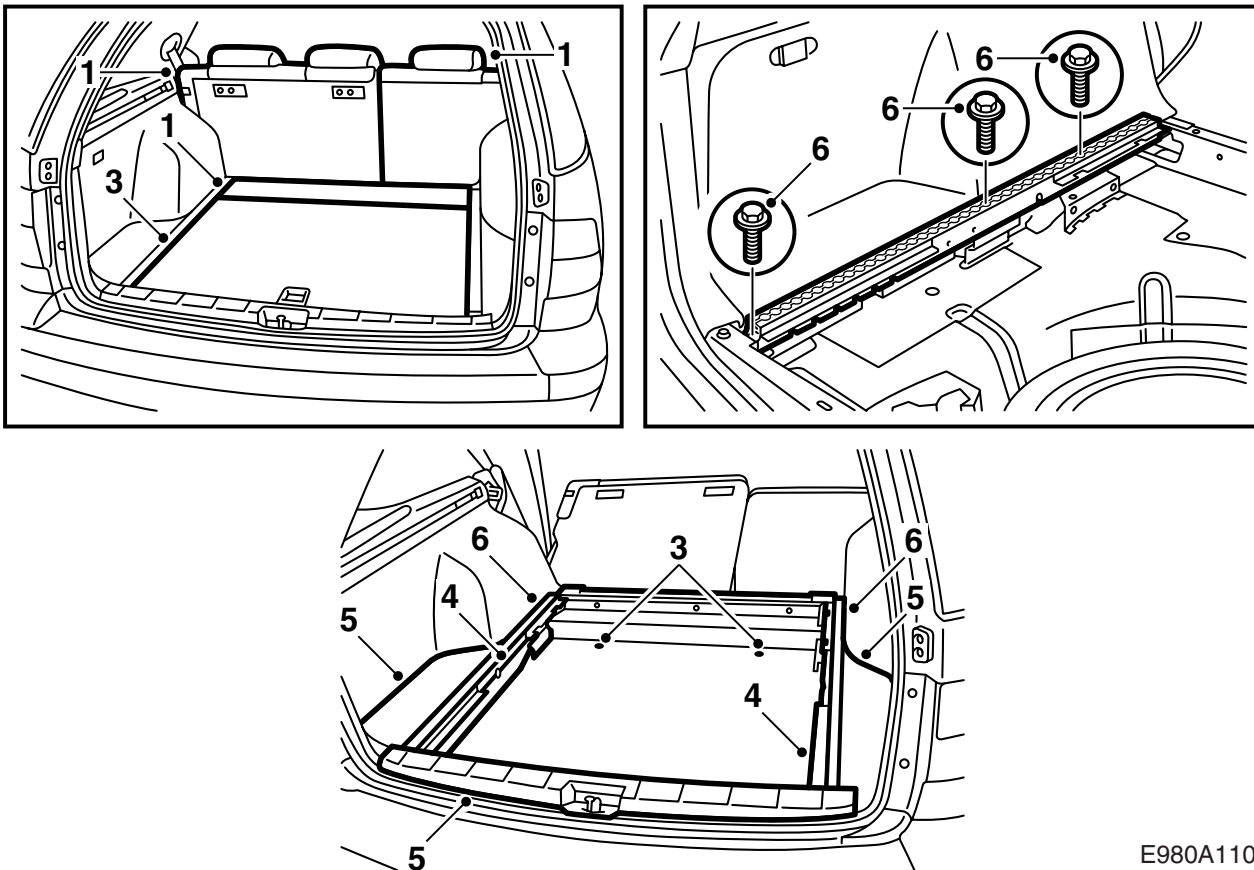
Выдвижной пол для загрузки

Accessories Part No.	Group	Date	Instruction Part No.	Replaces
400 131 058 400 131 066	9:89-01	Mar 01	51 31 271	51 31 271 Oct 99



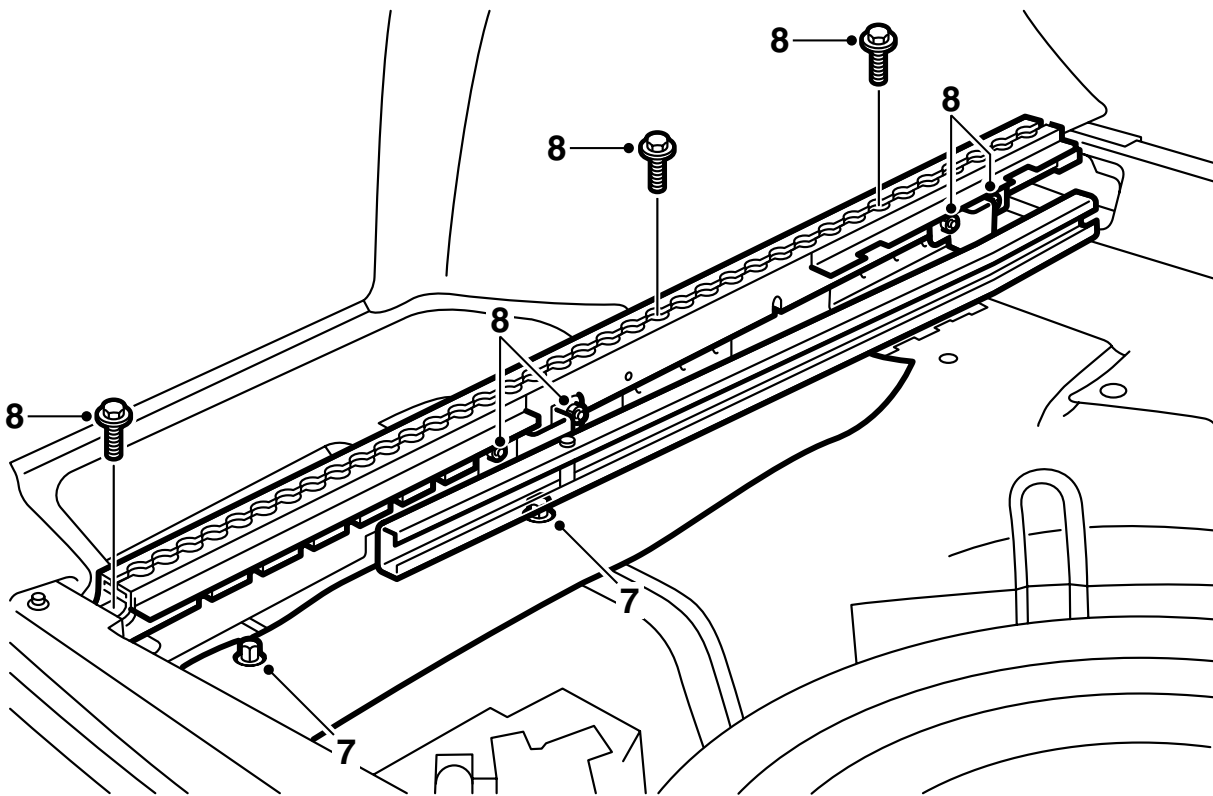
E980A121

- 1 Шина, правая
- 2 Шина, левая
- 3 Передний пол
- 4 Задний пол
- 5 Механизм качения и запирания
- 6 Винт (12 шт.)
- 7 Гайка (12 шт.)
- 8 Коврик, правый
- 9 Коврик, левый
- 10 Гайка, пластмассовая (4 шт.)
- 11 Защитный тейп
- 12 Натяжной штифт



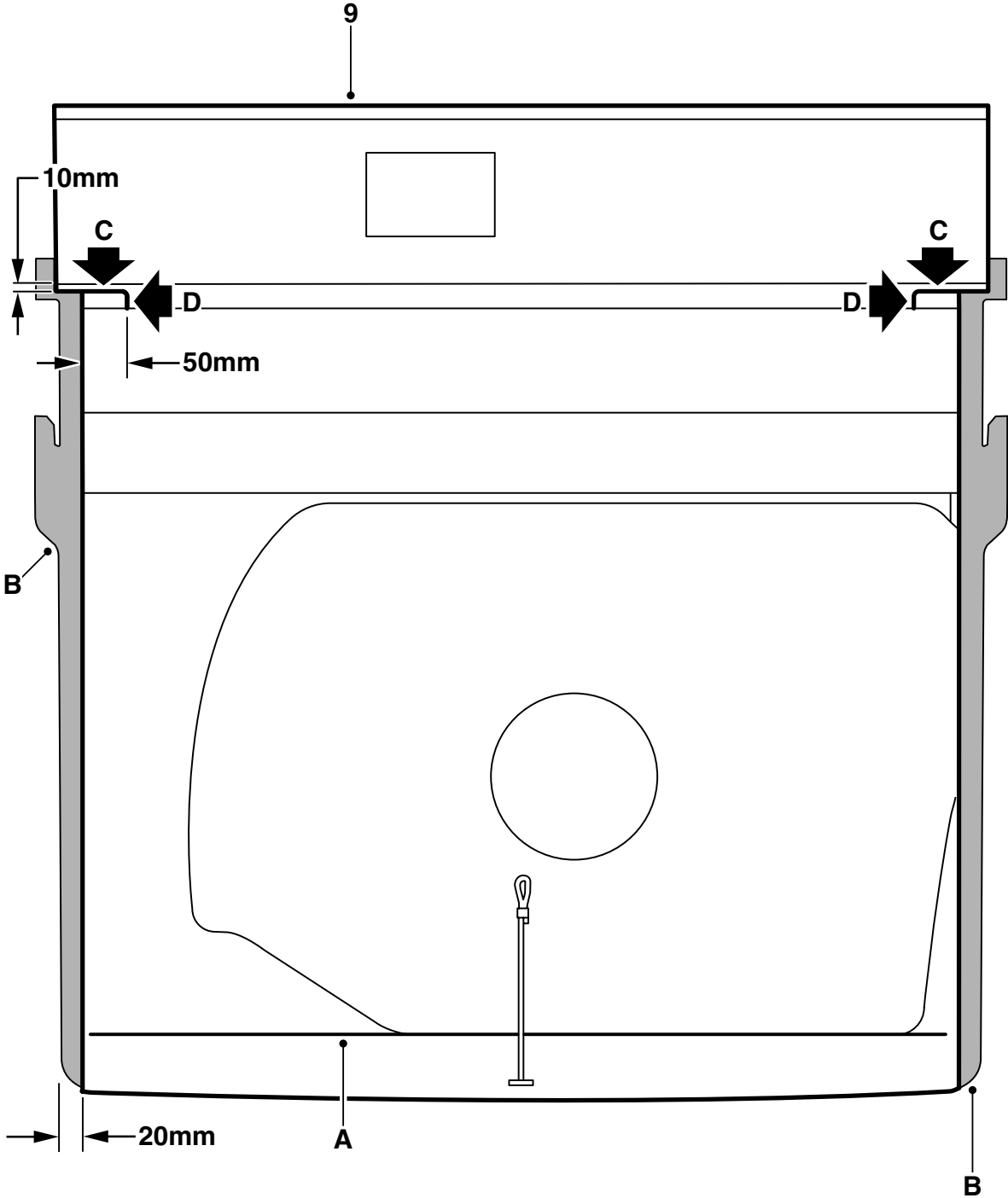
- 1 Откиньте обе части спинки заднего сидения и поднимите переднюю часть пола багажника.
- 2 Выньте перекрытие.
- 3 Выньте пол багажника и ковер над запасным колесом.
- 4 Демонтируйте коврики под шинами для крепления груза.
- 5 Демонтируйте защиту порога и ящик для хранения в полу.
- 6 Снимите перекрытия с шин для крепления груза и демонтируйте шины.

E980A110



E980A111

- 7 Смонтируйте боковые коврики, входящие в комплект, пластмассовыми гайками на имеющихся винтах.
- 8 Смонтируйте входящие в комплект шины винтами и гайками на шинах для крепления груза (гайки монтируются на входящих в комплект шинах) и установите на место шины для крепления груза.



E980A112

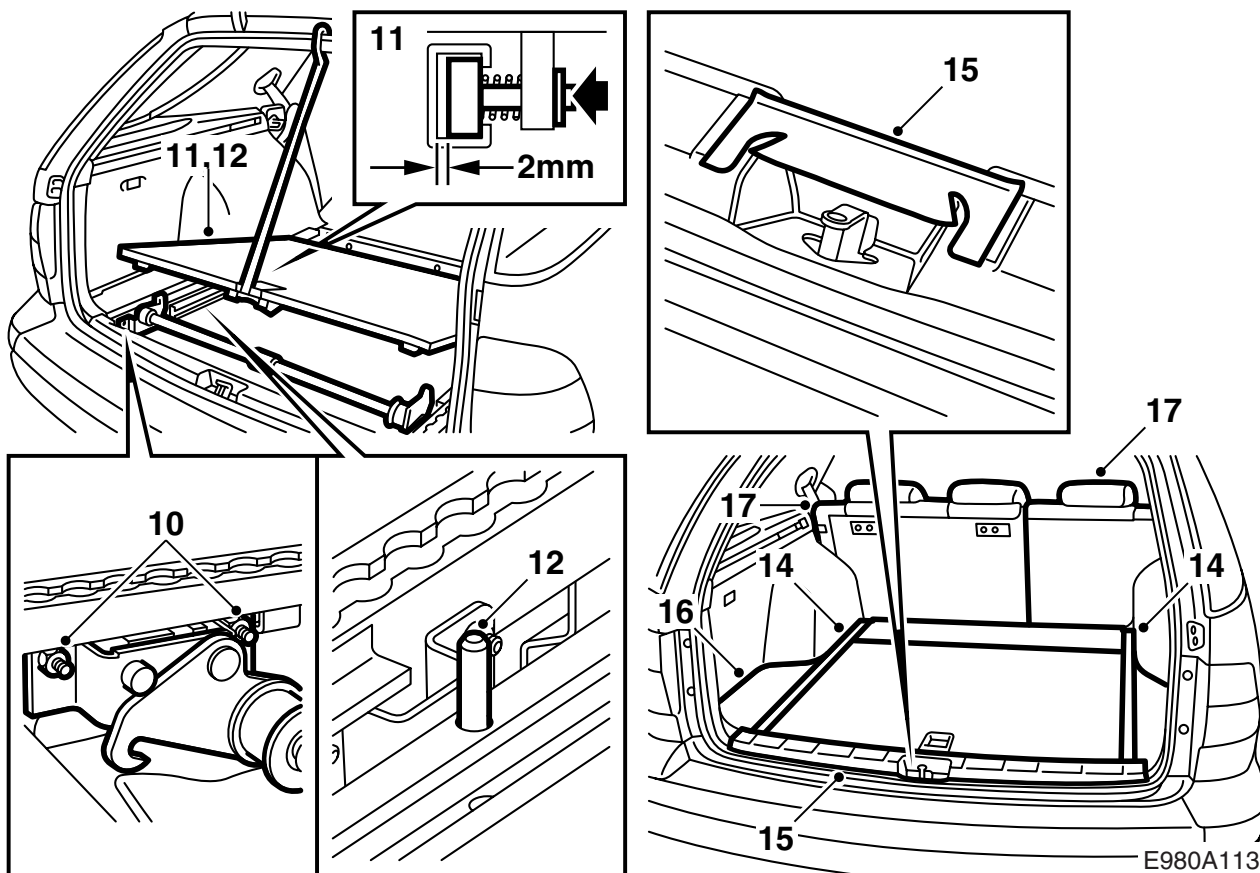
9 Видоизмените коврик над запасным колесом, как показано на рисунке.

A = Новая линия загиба, осторожно нанесите риски на обратной стороне коврика.

B = Маркированные участки, которые следует срезать.

Отрежьте по линиям C и D. Оставшийся кусок после монтажа коврика загибается так, чтобы он оказался под шиной.

Положите затем коврик на место в автомобиле и смонтируйте три зажима и две гайки.



10 Смонтируйте фиксирующие крючки и ролики на шинах для крепления груза, как показано на рисунке. Пользуйтесь двумя винтами и стопорными гайками. Накапайте немного масла между роликами и крючками и вытрите избыточное масло.

11 Вставьте передние ролики грузового пола в шины и вкатите пол. Проверьте расстояние между соответствующим роликом и боковой стенкой шины, когда пол для загрузки находится в задвинутом положении. Расстояние д.б. 1,5-2,0 мм. При необходимости отрегулируйте.

Проверьте, кроме того, чтобы фиксирующие крючки (10) как следует схватили за стопорные штыри. При необходимости поправьте крючки по высоте.

12 Поднимите задний край пола, подвесьте его, установите упор под шину и забейте натяжной штифт (служит стопором при выкатывании).

13 Зафиксируйте провода так, чтобы они не могли быть повреждены роликами пола для загрузки.

14 Установите на место переднюю часть пола для загрузки и запрессуйте зажимы в выемки шин.

15 Смонтируйте защиту порога и закрепите на нем защитный тейп, как показано на рисунке.

16 Смонтируйте ящик для хранения в полу и закрепите перекрытия в шинах для крепления груза.

17 Откиньте обратно обе части спинки заднего сидения.

18 Проверьте функционирование пола для загрузки, включая запираение (см. инструкции по технике безопасности и инструкцию по эксплуатации).

Инструкции по технике безопасности

ПРЕДУПРЕЖДЕНИЕ

Чтобы предотвратить опасность травм, соблюдайте следующее:

- Не оставляйте детей без присмотра, когда пол для загрузки выдвинут.
- Пол для загрузки нельзя использовать для перевозки людей.
- Соблюдайте осторожность при задвигании и опускании пола для загрузки ввиду опасности защемления.
- Автомобиль должен стоять на месте, когда пол для загрузки выдвинут.
- При выдвигании пола всегда делайте это до фиксированного положения.
- Запрещено вносить какие-либо изменения в пол для загрузки.

На скользкий пол в выдвинутом положении можно грузить максимум 200 кг.

При транспортировке груз всегда должен фиксироваться в скобах для крепления груза в автомобиле.

Проверьте, чтобы ремни для крепления груза на задевали острые края.

Когда грузовой пол задвинут и не используется для транспортировки груза, он должен всегда быть в опущенном положении.

Инструкции для пользователя

- 1 Поднимите пол для загрузки, откиньте опорные колесики и установите пол на колесики.
- 2 Возьмитесь за ручку и выдвиньте пол для загрузки во внешнее фиксированное положение.
- 3 Установите груз на пол для загрузки так, чтобы он не мешал перемещению ручки.
- 4 Поднимите ручку и задвиньте пол во внутреннее фиксированное положение. Проверьте, чтобы грузовой пол был зафиксирован.
- 5 Закрепите груз специальными ремнями.

После использования грузовой пол следует поднять и сложить опорные колесики. После этого опустите пол. Проверьте, чтобы грузовой пол зафиксировался в нижнем положении.