

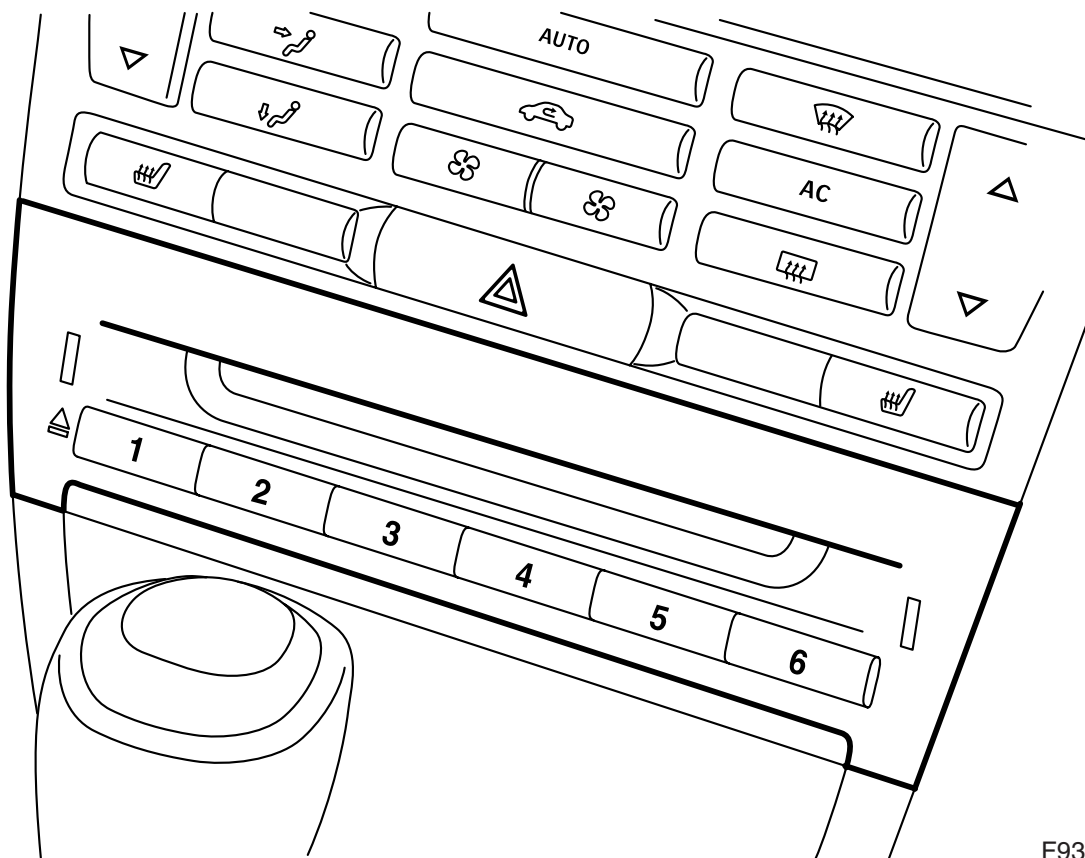


**MONTERINGSANVISNING · INSTALLATION INSTRUCTIONS  
MONTAGEANLEITUNG · INSTRUCTIONS DE MONTAGE**

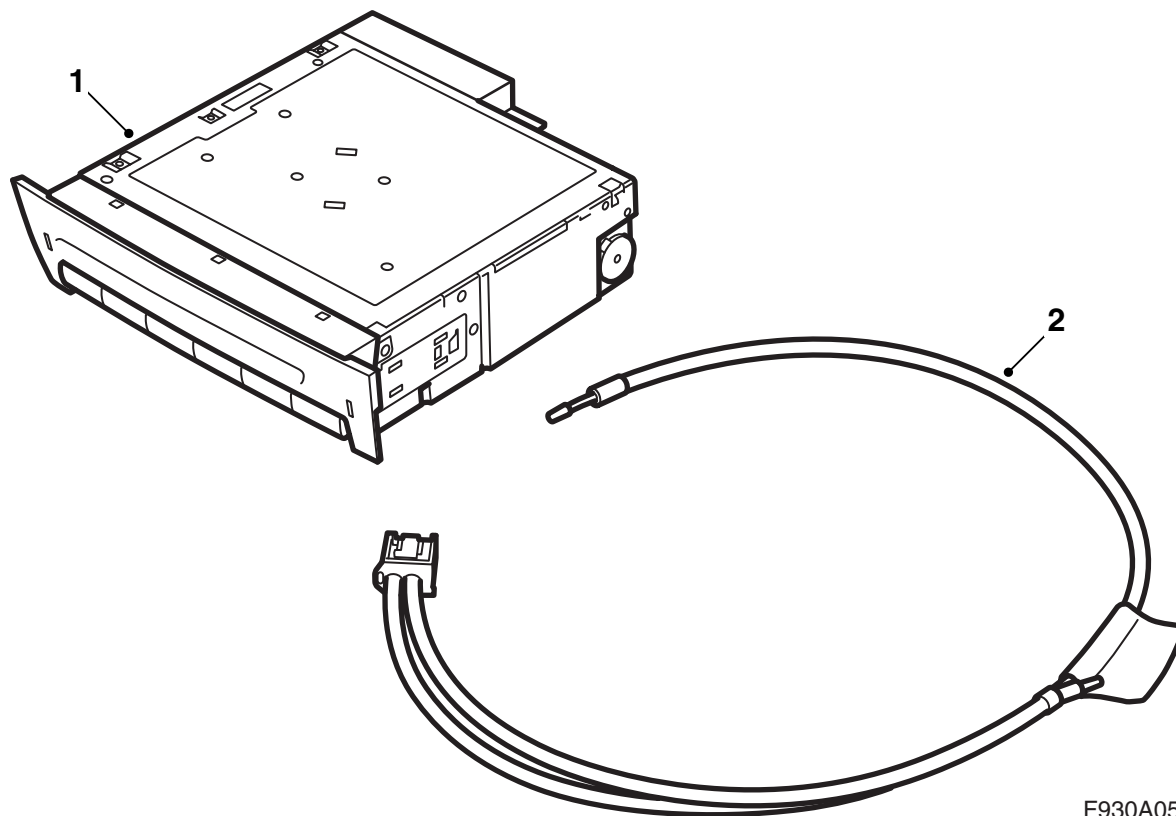
**Saab 9-3 M03-**

**Lector/Cargador de discos compactos**

Accessories Part No.	Group	Date	Instruction Part No.	Replaces
12 787 146 12 787 152	9:85-23	Jan 03	12 788 458	12 788 458 Aug 02



F930A055



F930A056

**12 787 146 Kit de cargador de discos compactos**

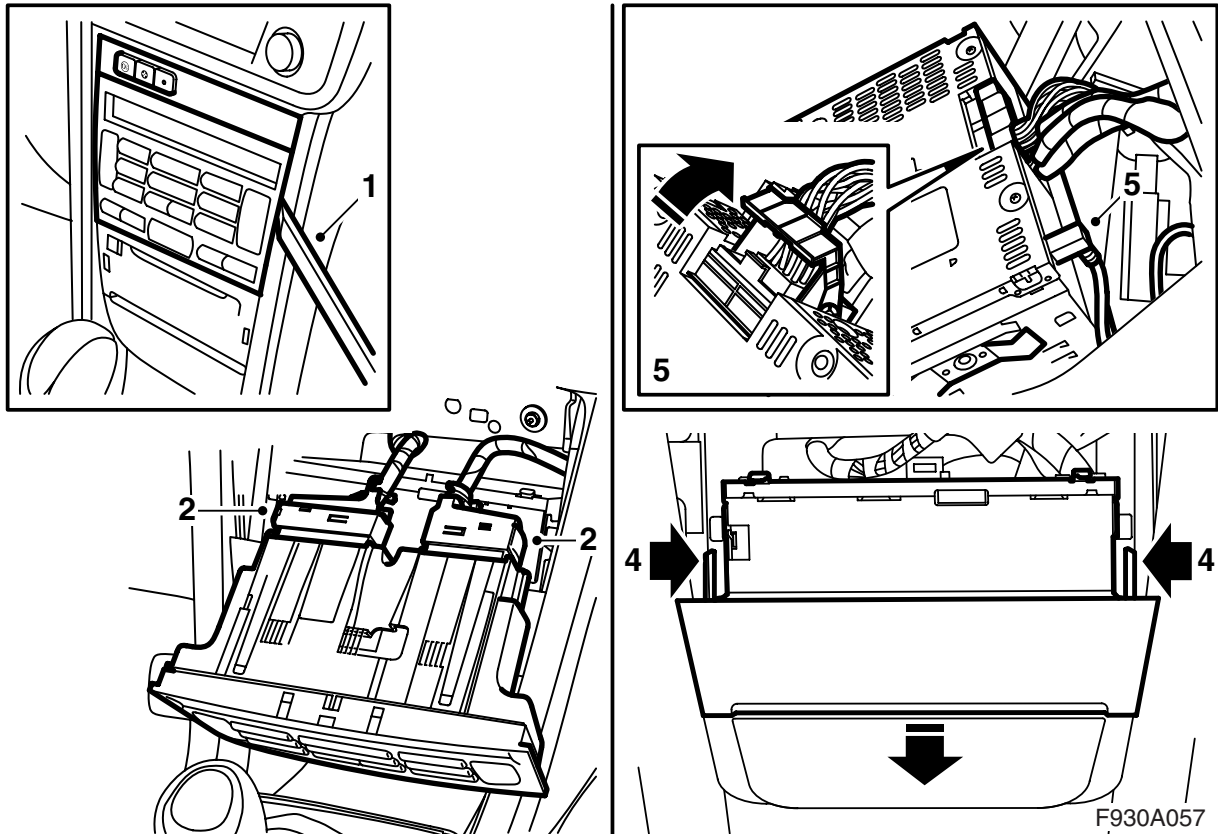
- 1 Cargador de discos compactos
- 2 Cable óptico

**12 787 152 Kit de lector de discos compactos**

- 1 Lector de discos compactos
- 2 Cable óptico

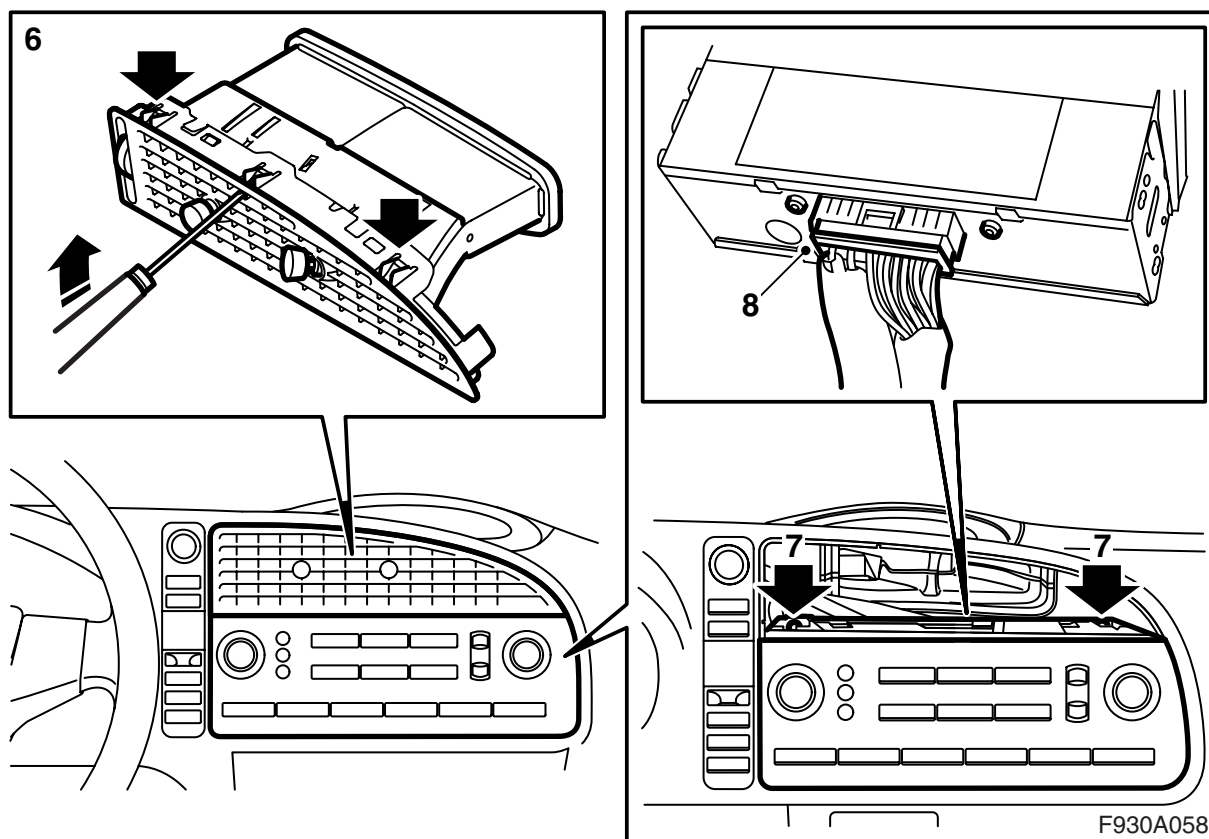
Montaje del lector/cargador de discos compactos, ver la página 3

Cambio de lector de discos compactos a cargador de discos compactos, ver la página 10



### Montaje del lector/cargador de discos compactos

- 1 Desmontar el panel de maniobra del sistema de climatización sacándolo con cuidado. Usar la herramienta de desmontaje 82 93 474.
- 2 Desmontar el dispositivo de contacto del panel de maniobra.
- 3 Desmontar la tapa de recubrimiento por debajo de la unidad de ACC o MCC.
- 4 Desmontar la unidad principal de la radio presionando los dos fiadores.
- 5 Desmontar el dispositivo de contacto de la unidad principal.



- 6 Desmontar la salida central del tablero curvando con cuidado los tres ganchos superiores accesibles a través de la rejilla. Sacar al mismo tiempo el pasador de guía recto hacia afuera.

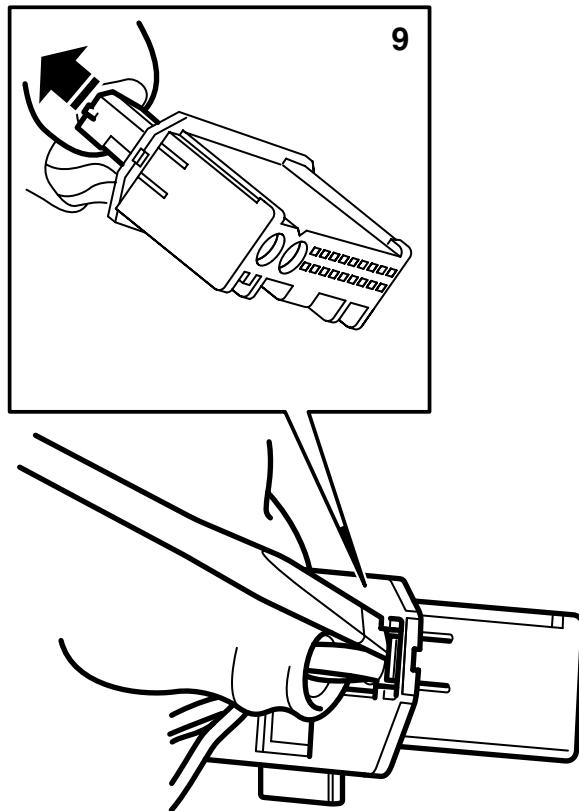
### Atención

Es importante curvar los ganchos correctos. También son visibles a través de la rejilla los ganchos que fijan las salidas.

- 7 Desmontar el panel de mandos del sistema "infotainment".  
8 Sacar el panel de maniobra y desmontar el dispositivo de contacto.

### ⚠ ADVERTENCIA

La luz roja visible es de la clase láser 1. No mire directamente de cerca a la fibra óptica o al dispositivo de contacto del dispositivo de mando. Una distancia inferior a 20 mm entre los ojos y la fuente luminosa puede ocasionar lesiones en los ojos.



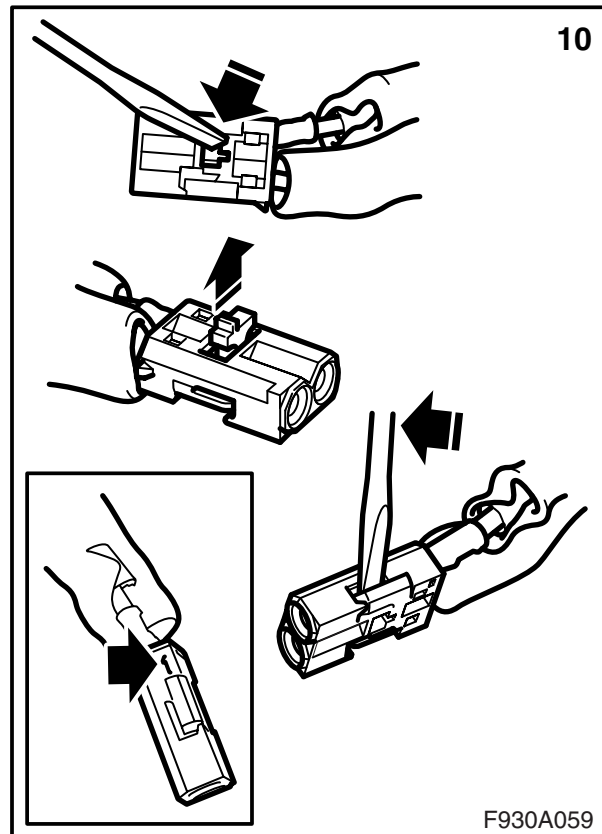
- 9 Desmontar el dispositivo de contacto del cable de fibra (el dispositivo de contacto pequeño) del dispositivo de contacto de la unidad de maniobra.

### Atención

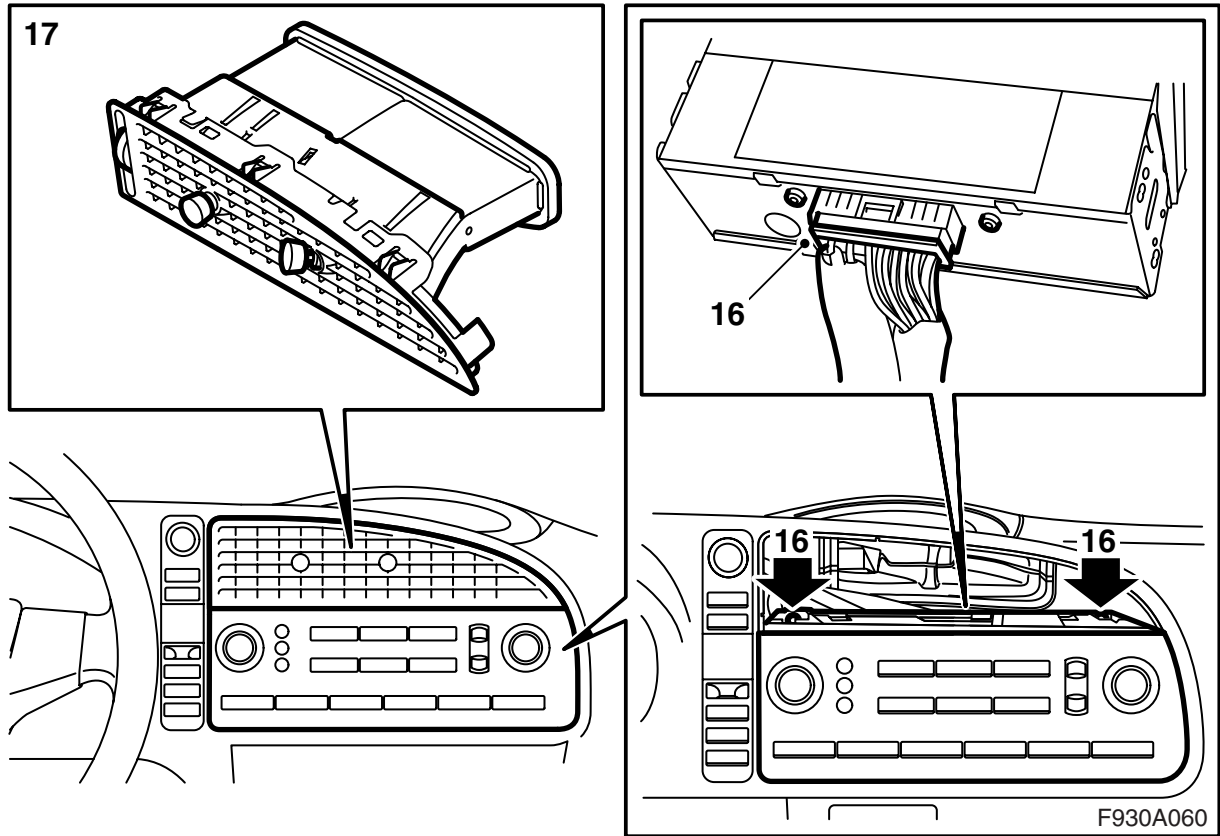
Los cables ópticos deberán tratarse con mucho cuidado para no deformar la señal.

- Es muy importante no confundir los dos cables en el dispositivo de contacto.
- Los cables no deberán empalmarse.
- Los cables no deberán curvarse a un radio inferior de 25 mm.
- Los cables no deberán exponerse a una temperatura superior de 85 °C.
- Los extremos de los cables deberán estar exentos de suciedad.
- Los cables no deberán someterse a golpes que ocasionen el emblanquecimiento del plástico transparente, con lo que se amortigua la intensidad luminosa. Esto puede ocasionar la interrupción de la información.
- Los cables no deberán quedar tensados contra algún canto afilado, lo cual puede ocasionar un mayor amortiguamiento de la señal.

- 10 Desmontar el cable de fibra conectado a la posición 1 abriendo el bloqueo en el dispositivo de contacto y elevando con cuidado el gancho.

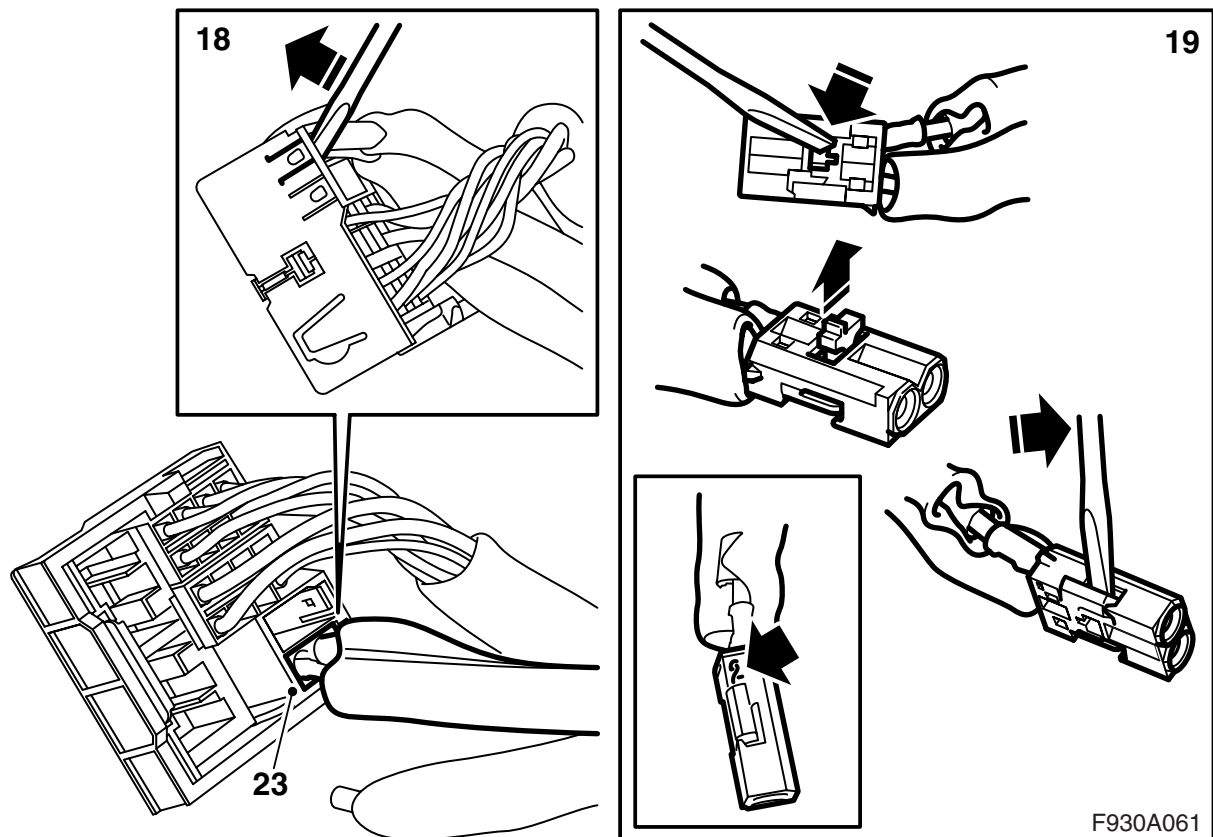


- 11 Tender la parte larga del cable de fibra del kit de accesorio a lo largo de la red de cableado ordinaria del automóvil en el interior del tablero de instrumentos.
- 12 Desmontar la protección de la conexión en el cable de fibra del kit de accesorio.
- 13 Montar la protección en la conexión del cable de fibra desmontado y apartar con cuidado el cable de fibra para no dañarlo.
- 14 Montar la conexión en el cable de fibra del kit de accesorio en la posición 1 en el dispositivo de contacto pequeño de la unidad de maniobra. Montar el bloqueo.
- 15 Montar el dispositivo de contacto pequeño en el dispositivo de contacto grande.



16 Conectar el dispositivo de contacto al panel de maniobra y montarlo.

17 Montar la salida de aire del tablero.



- 18 Desmontar el dispositivo de contacto pequeño del dispositivo de contacto grande para la unidad principal de la radio.

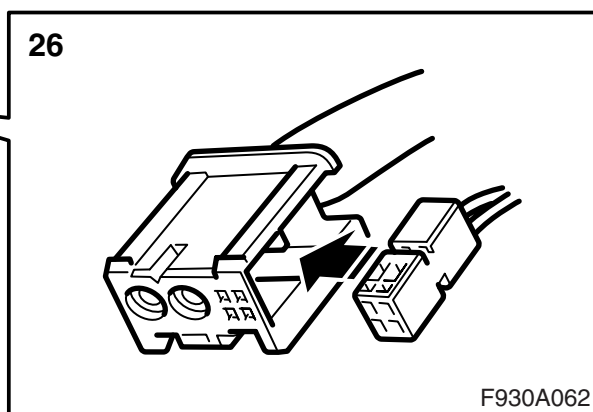
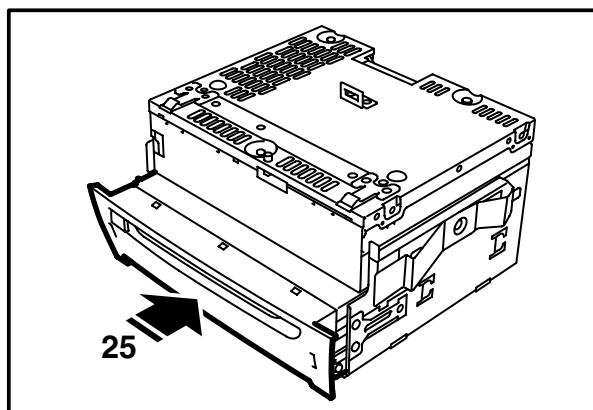
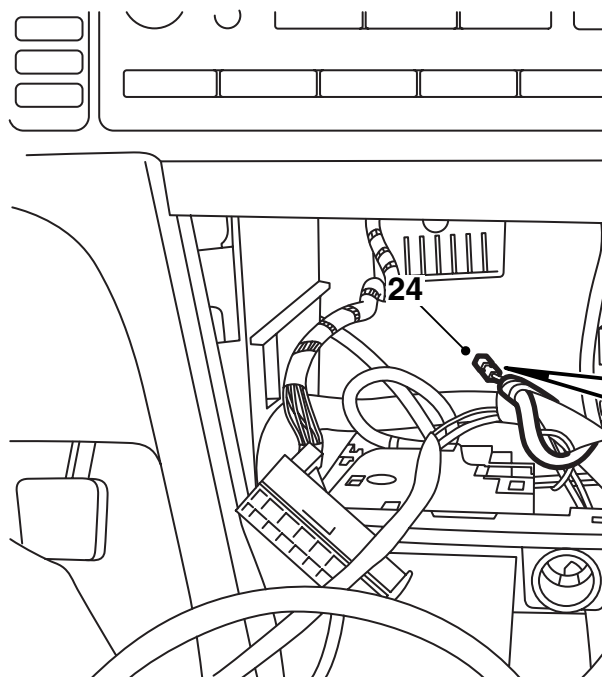
### Atención

Observar y anotar la colocación del dispositivo de contacto pequeño debido a que es muy fácil montarlo erróneamente.

- 19 Desmontar el cable de fibra conectado a la posición 2 abriendo el bloqueo en el dispositivo de contacto y elevando con cuidado el gancho.
- 20 Desmontar la protección de la conexión en el cable de fibra del kit de accesorio.
- 21 Montar la protección en la conexión del cable de fibra desmontado.
- 22 Montar la conexión en el cable de fibra del kit de accesorio en la posición 2 en el dispositivo de contacto pequeño de la unidad principal de la radio. Montar el bloqueo.
- 23 Montar el dispositivo de contacto pequeño en el dispositivo de contacto grande.

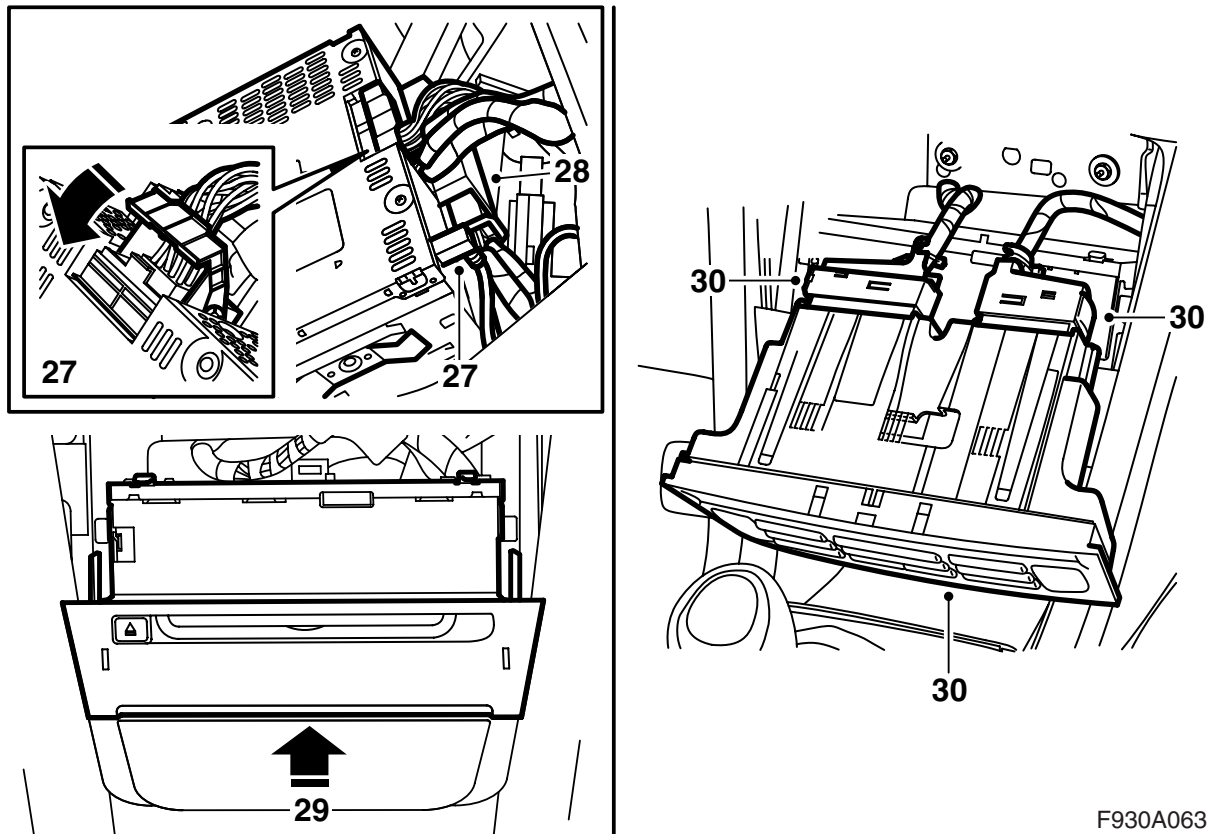
### Atención

Montar la colocación del dispositivo de contacto pequeño según la anotación debido a que es muy fácil montarlo erróneamente.



- 24 Buscar la red de cableado de alimentación de tensión para el lector/cargador de discos compactos. El dispositivo de contacto está fijado con un trozo de cinta al mazo de cables detrás del lugar para la unidad principal de la radio. Extraer el trozo de cinta y llevar la red de cableado a la posición de conexión.
- 25 Desmontar el seguro para transporte que está colocado en el lado superior del reproductor de CD/cargador de CD. Introducir y montar el reproductor de CD/cargador de CD en su sitio en la consola de la unidad principal de la radio.
- 26 Montar el dispositivo de contacto de alimentación de tensión al lector/cargador de discos compactos en el dispositivo de contacto en el cable de fibra del kit de accesorio.





F930A063

- 27 Conectar el dispositivo de contacto a la unidad principal de la radio.
- 28 Conectar el dispositivo de contacto al lector/cargador de discos compactos.
- 29 Montar la unidad principal de la radio.
- 30 Conectar el panel de maniobra del sistema de climatización y montarlo.
- 31 Conectar la herramienta de diagnóstico, seleccionar modelo de automóvil y año, seleccionar "Todos", seleccionar "Añadir/Suprimir", seleccionar el accesorio y seleccionar "Añadir".
- 32 Controlar el funcionamiento del lector/cargador de discos compactos.

### **Cambio de lector de discos CD a cargador de discos CD**

- Conectar el instrumento de diagnóstico, seleccionar el modelo de automóvil y año, seleccionar "Todos", seleccionar "Añadir/Suprimir", seleccionar el accesorio y seleccionar "Suprimir".
- Realizar los puntos 1-5 en estas instrucciones de montaje.
- Desmontar el dispositivo de contacto del lector de discos compactos.
- Desmontar el lector de discos compactos con ayuda de la herramienta de montaje 84 71 203.
- Realizar los puntos 25 y 27-32 en estas instrucciones de montaje.
- Conectar la herramienta de diagnóstico, seleccionar modelo de automóvil y año, seleccionar "Todos", seleccionar "Añadir/Suprimir", seleccionar el accesorio y seleccionar "Añadir".