



**MONTERINGSANVISNING · INSTALLATION INSTRUCTIONS  
MONTAGEANLEITUNG · INSTRUCTIONS DE MONTAGE**

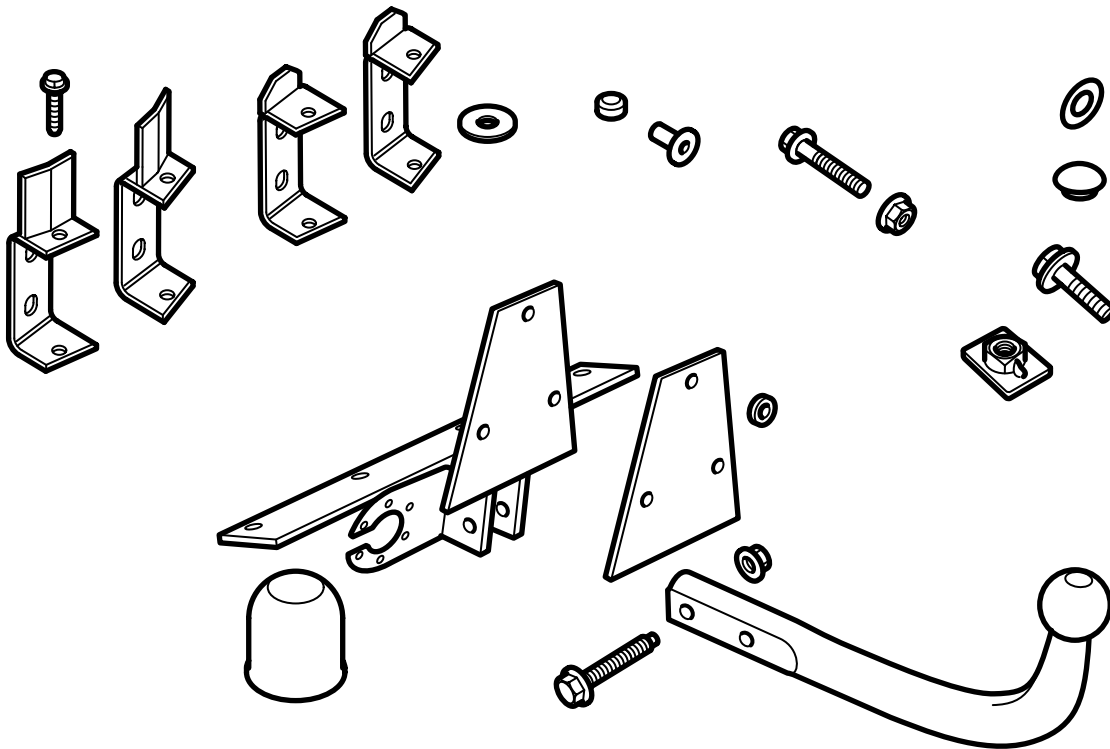
## Saab 9-5

(EC 94/20, E4 00 1379)

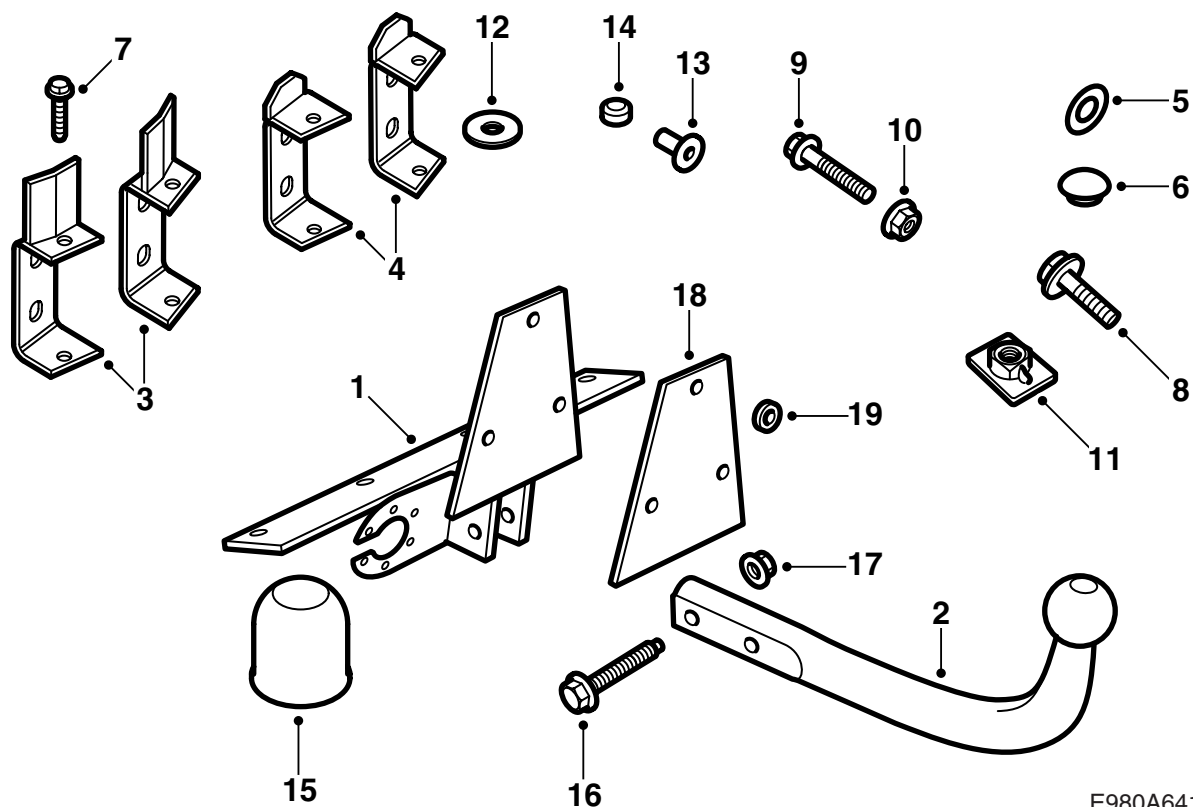
(EC 94/20, E4 00 2485)

Gancho de remolque, fijo

Accessories Part No.	Group	Date	Instruction Part No.	Replaces
400 133 609 400 133 633 32 025 640 32 025 768 32 025 948 32 025 949 32 025 956	8:60-47	Jun 07	55 24 202	Sep 05



E980A640



E980A641

- 1 Fijación a la carrocería
- 2 Unidad de la bola
- 3 Refuerzo (x2) (sólo en los kits 32 025 640, 400 133 609, 32 025 948)
- 4 Refuerzo (x2) (sólo en los kits 32 025 768, 400 133 633, 32 025 949, 32 025 956)
- 5 Empaquetadura (x2)
- 6 Tapón de goma
- 7 Tornillo, taptite (x4)
- 8 Tornillo M10X30 (x7)
- 9 Tornillo M10X70 (x2)
- 10 Tuerca M10 (x4)
- 11 Placa de tuerca (x2)
- 12 Arandela (x2)
- 13 Manguito (x2) (solo en los kits 32 025 640 y 400 133 609)
- 14 Tuerca de prensa (x2)
- 15 Protector de bola
- 16 Tornillo M12x76 (x2)
- 17 Tuerca M12 (x2)
- 18 Placa de zinc (solo en los kits 32 025 948, 32 025 949, 32 025 956)
- 19 Arandela de zinc (solo en los kits 32 025 948, 32 025 949, 32 025 956)

400 133 609 (número de artículo Saab 55 24 327) sólo en automóviles **sin regulación de nivel**, 4D.

400 133 633 (número de artículo Saab 55 24 483) sólo en automóviles **con regulación de nivel**, 5D.

32 025 768 se aplica a vehículos **sin regulación de nivel**, 5D.

32 025 640 se aplica a automóviles **sin regulación de nivel**, 4D.

32 025 948 se aplica a automóviles **sin regulación de nivel**, 4D.

32 025 949 se aplica a vehículos **sin regulación de nivel**, 5D.

32 025 956 se aplica a vehículos **con regulación de nivel**, 5D.

### Observación

Controlar siempre qué regulaciones y disposiciones nacionales se aplican al montaje de la unidad de remolque. Siga siempre estas regulaciones.

El dispositivo de remolque cumple las exigencias según 94/20/EEC.

#### **Peso máx. permitido de remolque:**

Remolque con frenos: 1800 kg

Remolque sin frenos: 50% del peso del vehículo remolcador en estado listo para la conducción, pero un máx. de 750 kg (1650 lbs).

**Presión máx. permitida sobre la bola:** 75 kg

**Peso completo:** 8,2 kg

**Valor D máximo:** 10,32kN

---

### Atención

**Automóviles con SPA:** Para evitar perturbaciones de funcionamiento, debe utilizarse la protección de bola incluida en la entrega.

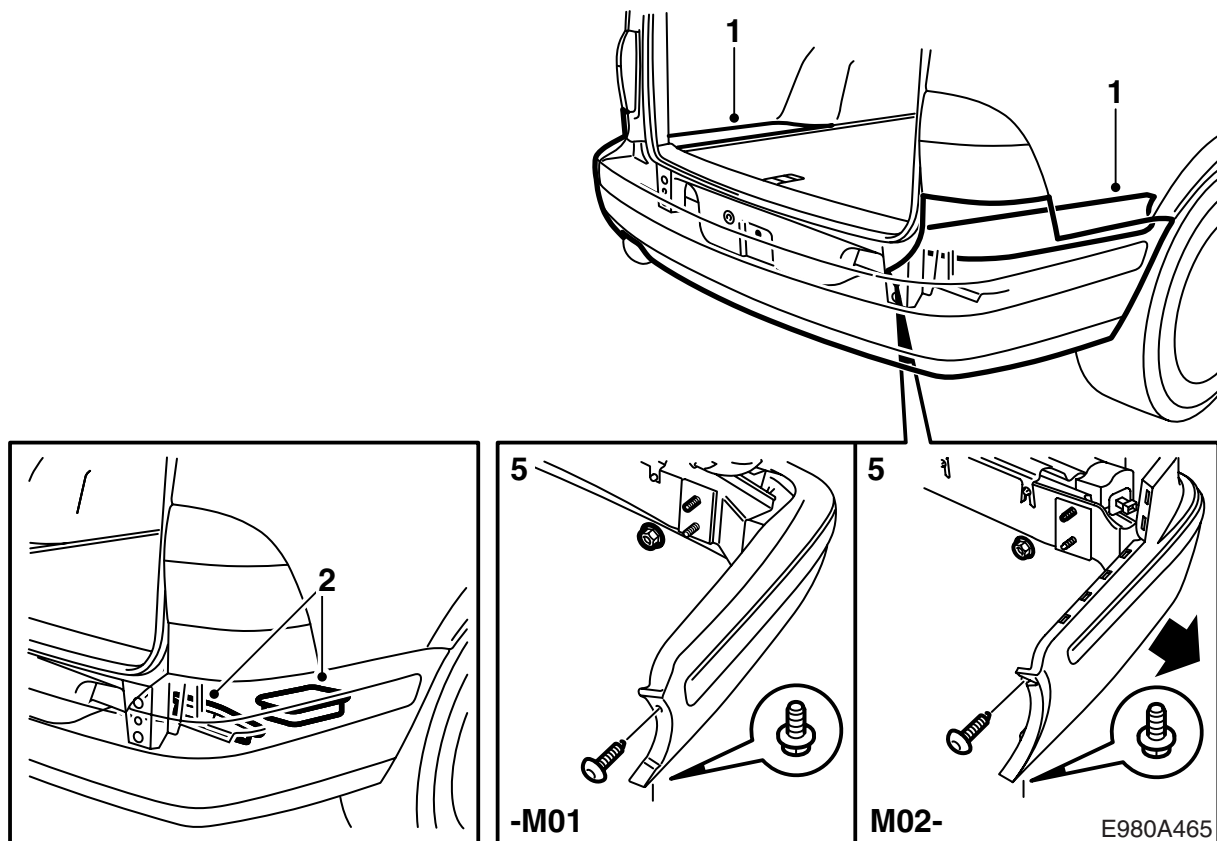
---

### Atención

El automóvil deberá pasar una revisión después de haber montado la unidad de remolque, y estas instrucciones deberán mostrarse al realizar la revisión.

---

El montaje y conexión de la red de conductores para el remolque deberá realizarse según las instrucciones que acompañan a la red de conductores.

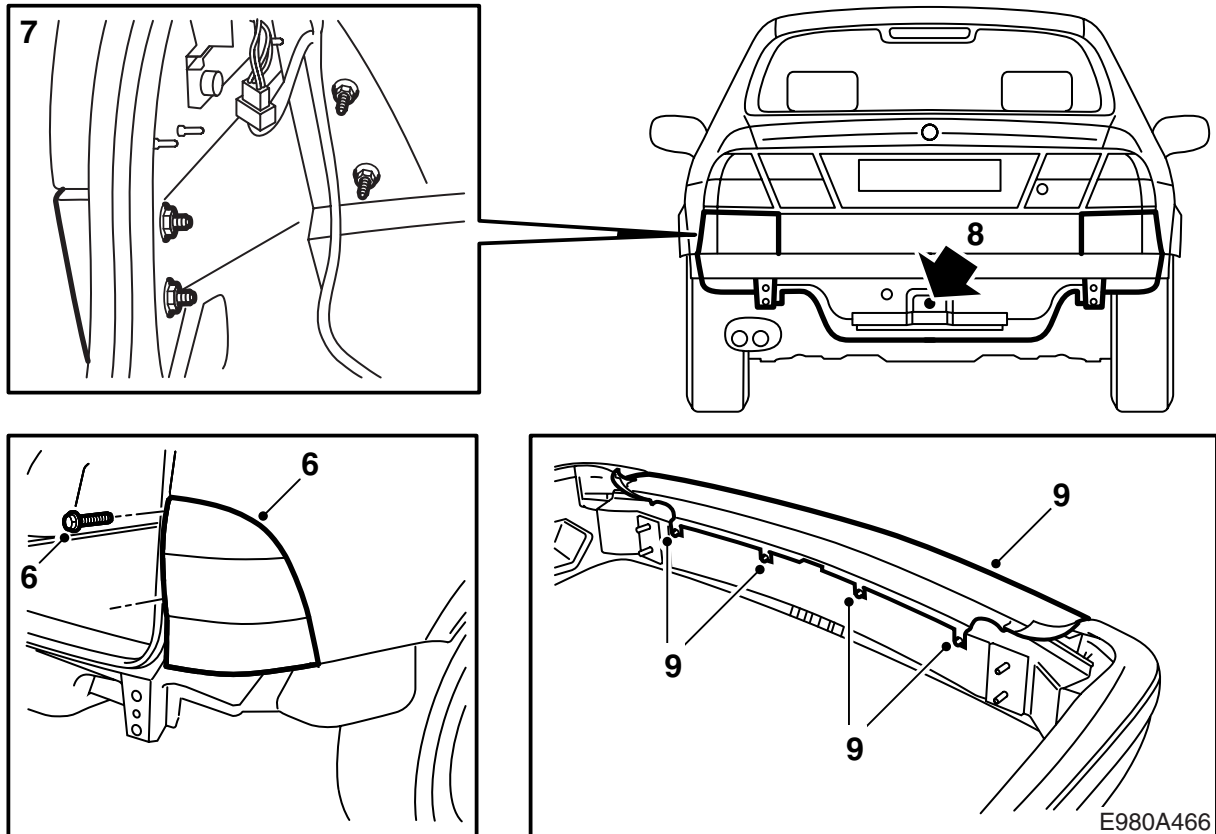


- 1 **5D:** Soltar las partes exteriores del piso del maletero.
  - 2 **5D:** Sacar los compartimentos y soltar los tacos de espuma (2 a cada lado) situados en la parte trasera de la carrocería.
  - 3 **4D:** Desmontar la protección de umbral del maletero.
  - 4 **4D:** Soltar el tapizado lateral izquierdo y derecho en el maletero. Soltar los tacos de espuma (2 a cada lado) situados la parte trasera del maletero.
  - 5 **-M01:** Desmontar el parachoques desmontando los tornillos en los huecos de rueda y las tuercas desde el compartimento de equipajes.
- M02-:** Desmontar el parachoques desmontando los tornillos en los huecos de rueda y las tuercas desde el compartimento de equipajes, y estirar de la pieza lateral del parachoques hacia afuera.

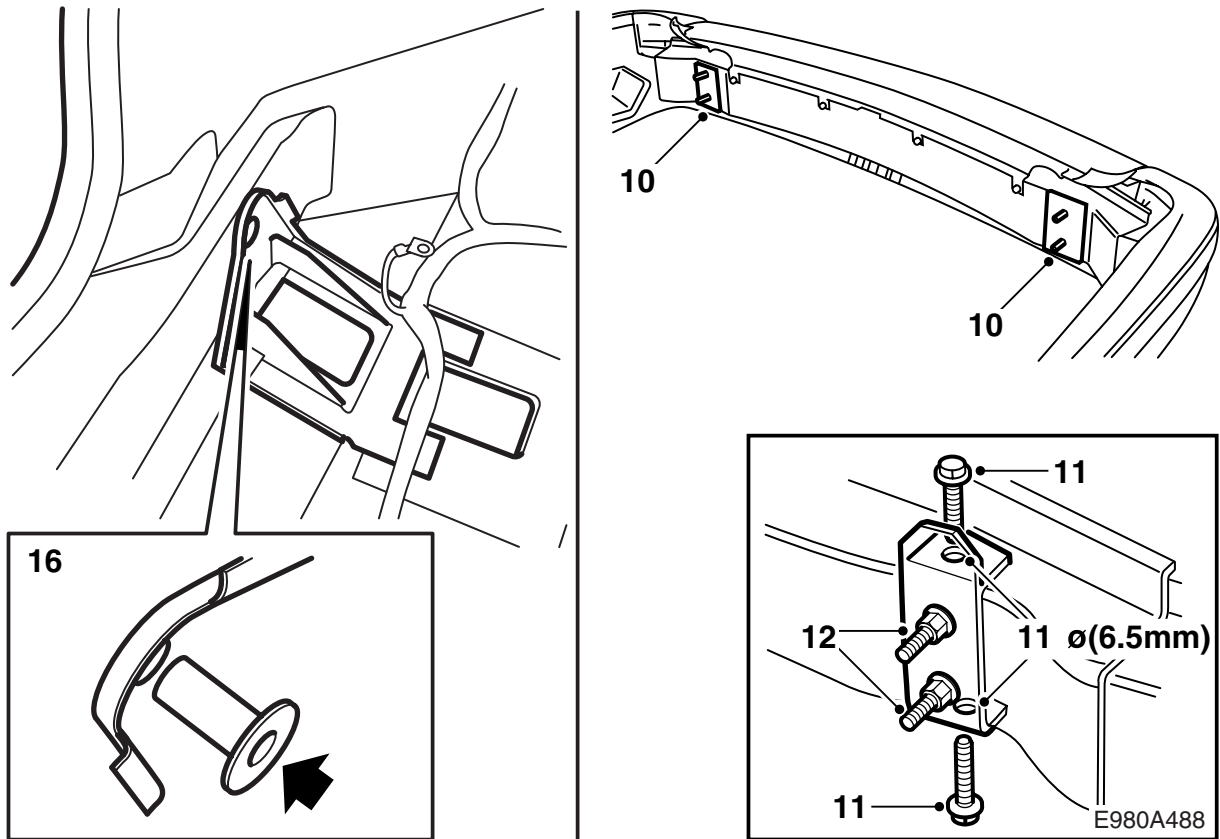
**Automóviles con SPA:** Dividir el dispositivo de empalme.

### Atención

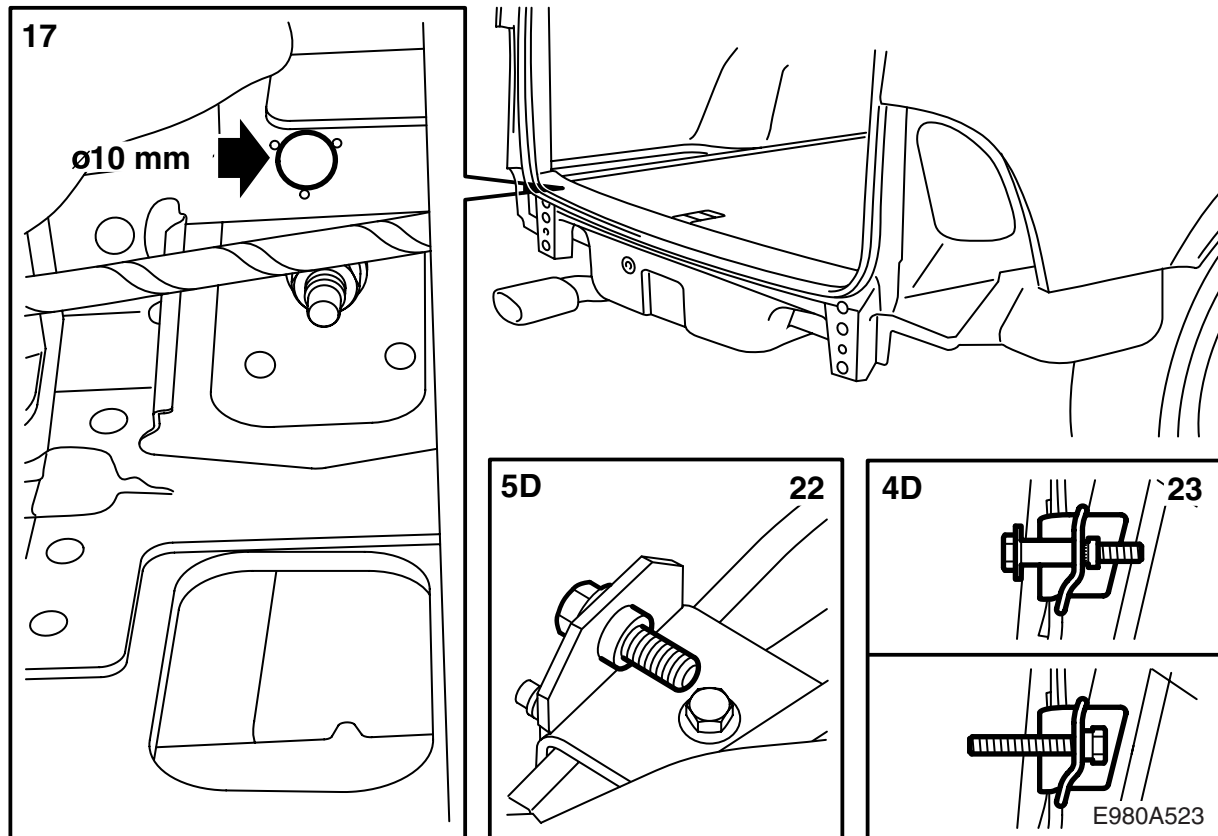
Colocar el parachoques sobre una superficie limpia y suave.



- 6 **5D-M01:** Desmonte las lámparas traseras retirando las dos tapas de protección sobre los tornillos, suelte los tornillos y extraiga las fijaciones de la parte delantera de las lámparas.
- 7 **4D-M01:** Desmonte los paneles de relleno de esquina debajo de las lámparas traseras.
- 8 Desmontar el gato y la anilla de remolque y montar el tapón de goma.
- 9 **5D-M01:** Afloje ligeramente los tornillos de la parte superior de la funda del parachoques y retire con cuidado la parte superior de la funda de sus fijaciones de resorte.
- 5D M02-:** Soltar ligeramente los tornillos de la parte superior de la funda del parachoques y soltar también las esquinas del listón del parachoques y tirar con cuidado de la parte superior de la funda hacia atrás sacándola de sus enganches.
- 5D M02- con SPA:** Desmontar los dispositivos de empalme de los transductores.



- 10 Desmontar el bloque de espuma superior del parachoques. Desmontar las arandelas espaciadoras de la barra del parachoques y montar los refuerzos. Apretar las cuatro tuercas de fijación del parachoques para asegurar los refuerzos.
- 11 Usar gafas protectoras y taladrar los cuatro agujeros en la barra del parachoques con una broca de 6,5 mm. Limpiar las posibles virutas de taladrado de la barra del parachoques.
- 12 Montar los tornillos taptite (autorroscantes).  
**Par de apriete 25 Nm (20 lbf ft).**
- 13 Desmontar las tuercas.
- 14 **-M01:** Extraer rascando la masilla de hermeticidad de la carrocería en el lugar donde van a hacer contacto los refuerzos del parachoques.
- 15 Adaptar el parachoques y montarlo a la carrocería con las dos tuercas superiores.
- 16 **4D:** Soltar la fijación de la red de cableado en las fijaciones del parachoques en el maletero y montar los manguitos en los agujeros del maletero.

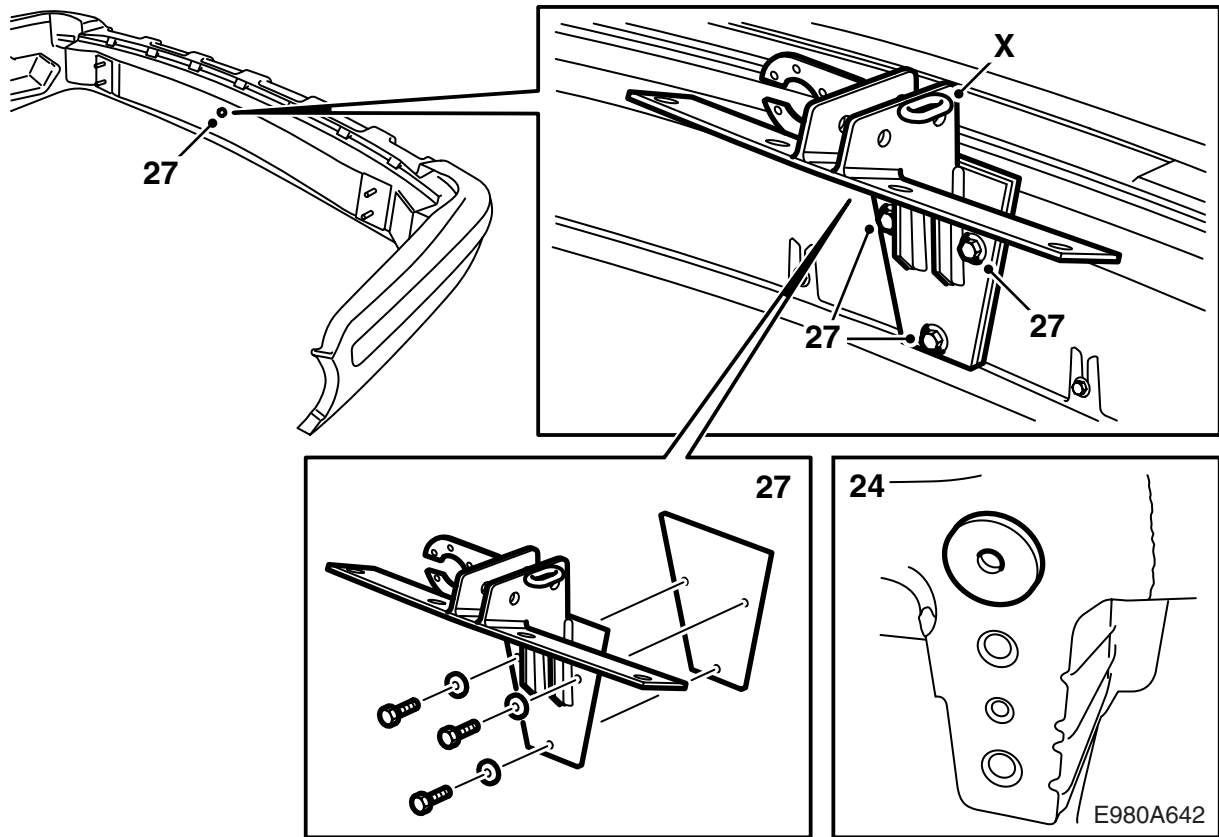


- 17 Usar gafas protectoras y taladrar, con una broca de 10 mm, a través de los manguitos, agujeros en el panel trasero y refuerzos.

### Atención

Tener cuidado para no dañar la red de conductores del automóvil.

- 18 Desmontar los manguitos.
- 19 Desmontar el parachoques y limpiar las virutas de taladrado del compartimento de equipajes.
- 20 Utilizar gafas protectoras y perforar los agujeros de 10 mm en la pieza de refuerzo con una broca de 12,4 mm.
- 21 Rebabar los agujeros y soltar las virutas sueltas y escamas de pintura.
- 22 **5D**: Montar las tuercas de prensa con ayuda de un tornillo M10x30, en los agujeros recién taladrados en la pieza de refuerzo. Desmontar el tornillo.
- 23 **4D**: Montar las tuercas de prensa en ángulo recto con ayuda del manguito y un M10x70. Apretar la tuerca de prensa hasta que toque fondo. Desmontar el tornillo y montarlo según la figura. Utilizar el sellador de roscas Omnifit 100M-Spezial.



24 Montar las juntas en la carrocería (adhesivas) y aplicar el sellador de cavidades Terotex HV 400 en superficies interiores. Montar los manguitos.

**-M01:** Proteger contra la corrosión también las superficies en las que se ha raspado el agente de hermeticidad de la carrocería.

25 Montar la red de conductores seleccionada según las instrucciones en el kit de la red de conductores.

26 Montar el bloque de espuma superior del parachoques.

27 Quitar el tornillo que está montado en uno de los agujeros de la barra del parachoques. Los tres tornillos que están previstos para el montaje del dispositivo de remolque en la barra del parachoques deben colocarse y apretarse en los agujeros de la barra del parachoques.

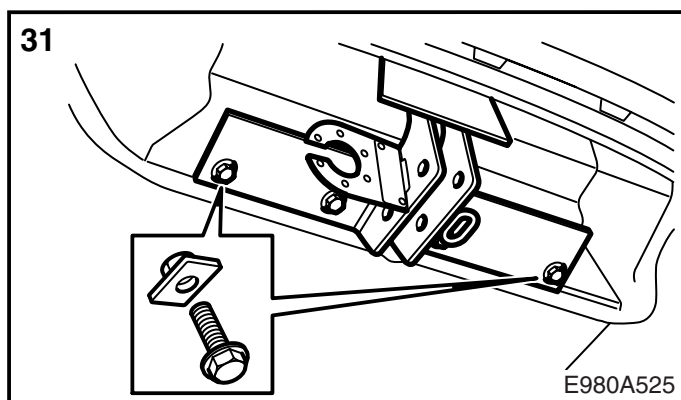
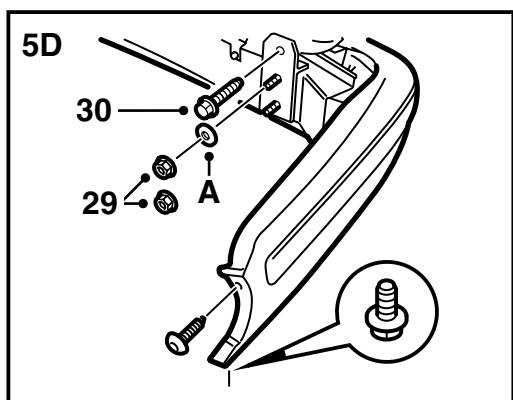
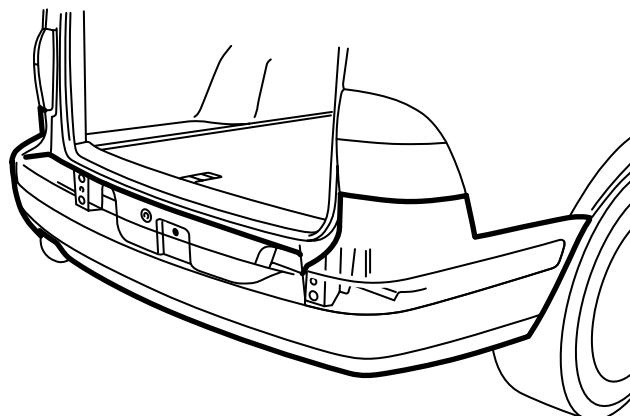
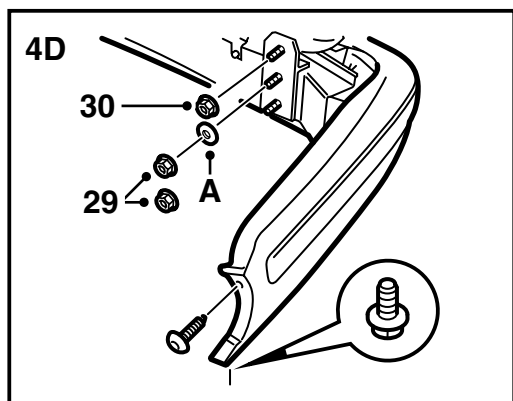
Montar la unidad de remolque en el parachoques con la placa de zinc en medio, utilizar los tornillos con las arandelas de zinc.

Controlar que la línea encima del tornillo superior de la unidad de remolque está paralelo con la barra del parachoques.

**Par de apriete 40 Nm (30 lbf ft).**

X Argolla para la fijación de la cadena de seguridad del remolque/caravana





28 Adaptar el parachoques.

**Automóviles con SPA:** Conectar el dispositivo de empalme.

29 **-M01:** Montar el parachoques al automóvil con cuatro tuercas.

**M02-:** Montar el parachoques en el automóvil con cuatro tuercas y arandelas (A) debajo de las tuercas superiores (4D: cuando el tornillo superior esté montando en el refuerzo, habrá en total seis tornillos).

**Par de apriete 40 Nm (30 lbf ft).**

Montar los tornillos en los huecos de rueda.

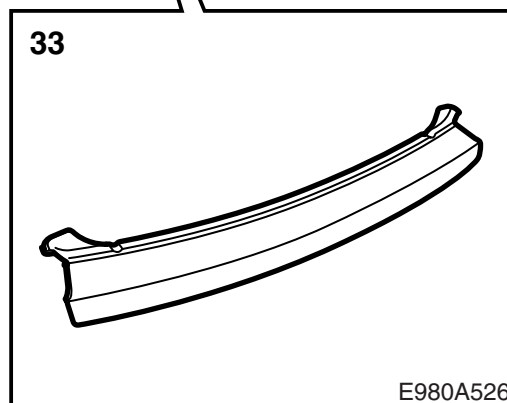
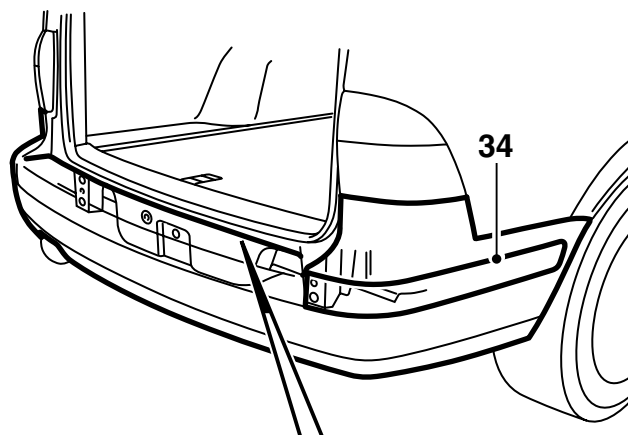
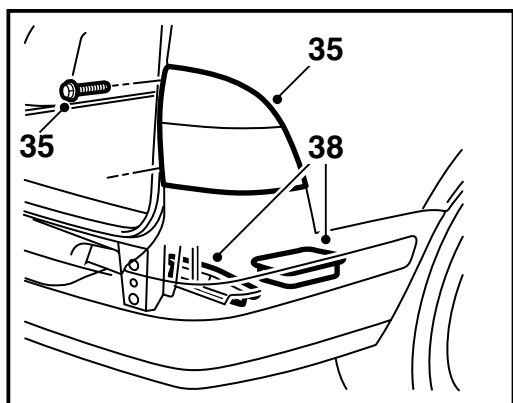
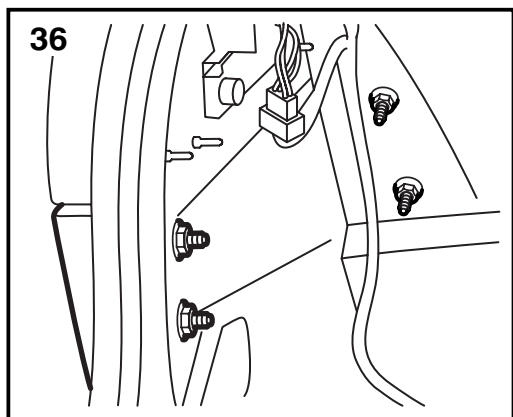
30 Fijar atomillando los refuerzos al automóvil.

**Par de apriete 40 Nm (30 lbf ft).**

31 Montar los tornillos y las placas de tuerca de sujeción de la unidad de remolque a la carrocería.

**Par de apriete 40 Nm (30 lbf ft).**

32 **5D M02- con SPA:** Conectar los transductores.



E980A526

33 **5D -M01:** Montar la parte superior de la funda del parachoques encajándola primero en los cuatro tornillos del parachoques. Fijar a continuación la parte superior de la funda con los ganchos alrededor del borde. Apretar los tornillos.

**5D M02-:** Introducir la parte superior de la funda del parachoques en la rendija de la funda del parachoques y adaptar las tiras en los cuatro tornillos de la viga del parachoques. Utilizar un destornillador grande para colocar las tiras detrás de las arandelas de los tornillos. Apretar los tornillos.

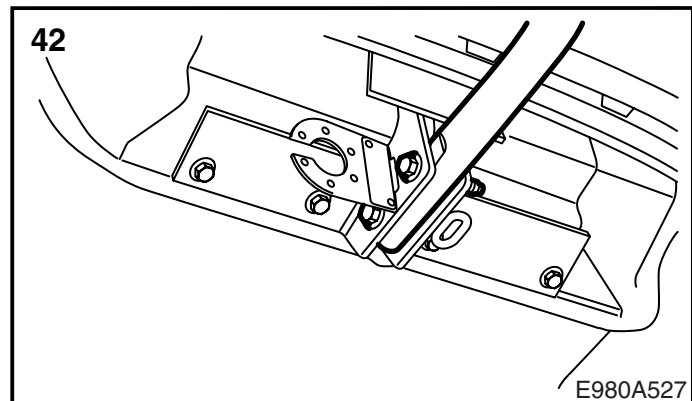
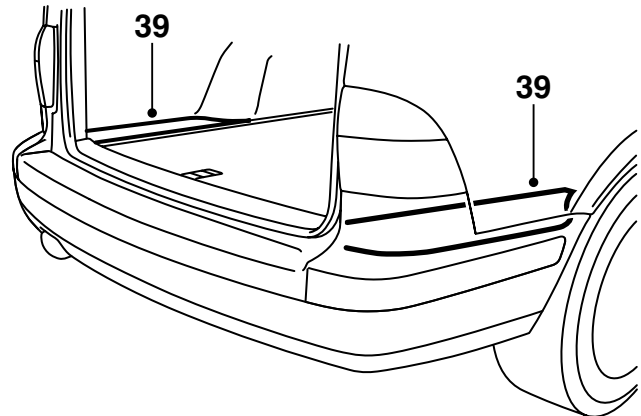
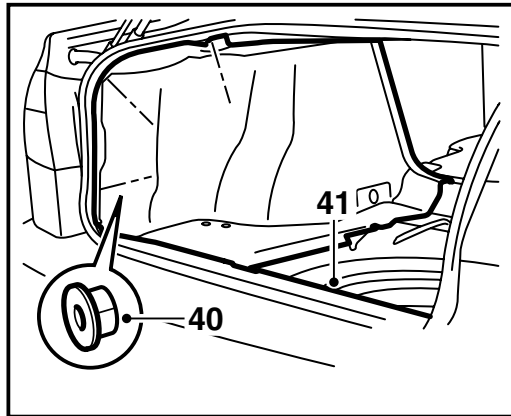
34 **M02-M05:** Montar las esquinas de la moldura del parachoques.

35 **5D -M01:** Montar las lámparas traseras.

36 **4D -M01:** Montar los paneles de relleno de las esquinas.

37 **4D:** Fijar la red de cableado en las fijaciones del parachoques.

38 Colocar el gato en el compartimento de herramientas, montar los bloques de espuma sobre las fijaciones del parachoques en el maletero.



- 39 **5D:** Volver a colocar los compartimentos y las piezas exteriores del maletero.
- 40 **4D:** Montar el tapizado lateral derecho e izquierdo en el maletero.
- 41 **4D:** Montar la protección de umbral del maletero.
- 42 Montar la unidad de la bola a la fijación de la carrocería.
- Par de apriete 90 Nm (66 lbf ft).**
- 43 Montar el contacto en la chapa de soporte.
- 44 Dejar las instrucciones de montaje en el automóvil.