



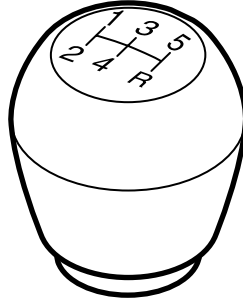
**SAAB**

**MONTERINGSANVISNING · INSTALLATION INSTRUCTIONS  
MONTAGEANLEITUNG · INSTALLATIONS DE MONTAGE**

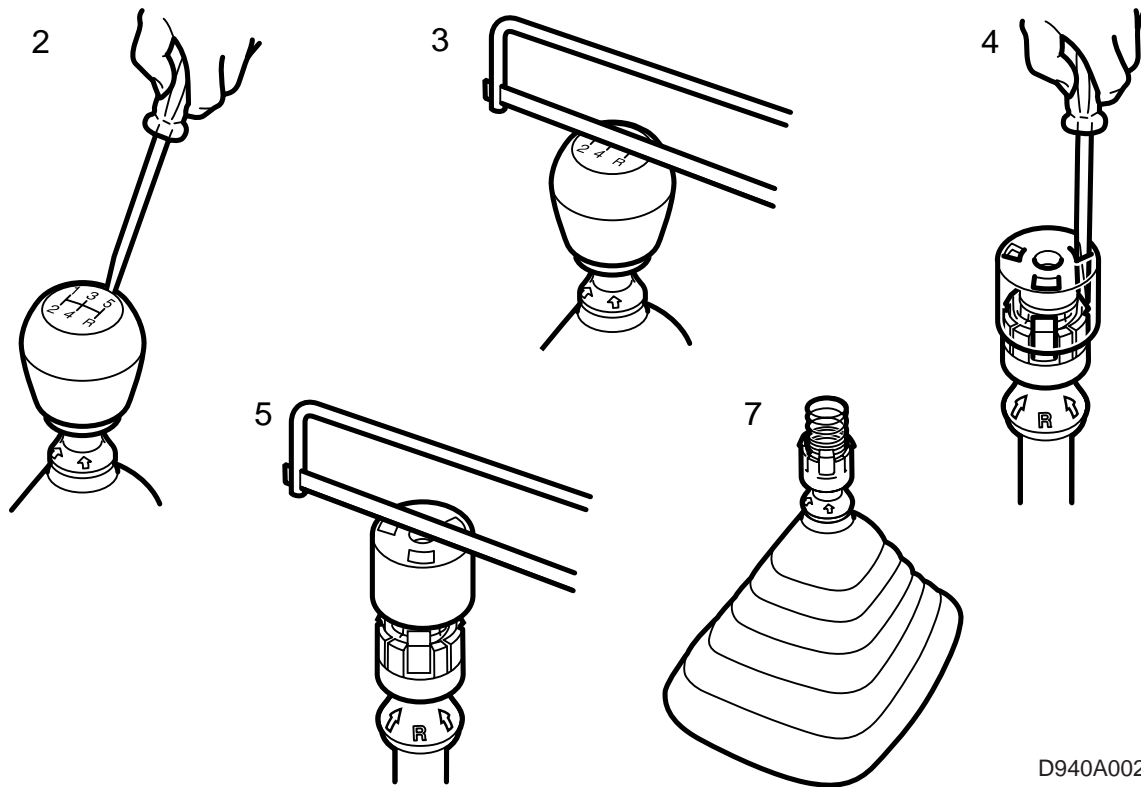
## Saab 900 M94-, Saab 9000 M92- Nr. Ch. N1004567, Saab 9-3

Empuñadura de palanca de cambios en madera/cuero/fibra de carbono

Accessories Part No.	Group	Date	Instruction Part No.	Replaces
400 102 299 400 104 279 400 112 751	4:32-10	Feb 99	86 85 679	86 85 679 Aug 94



D940A001



D940A002

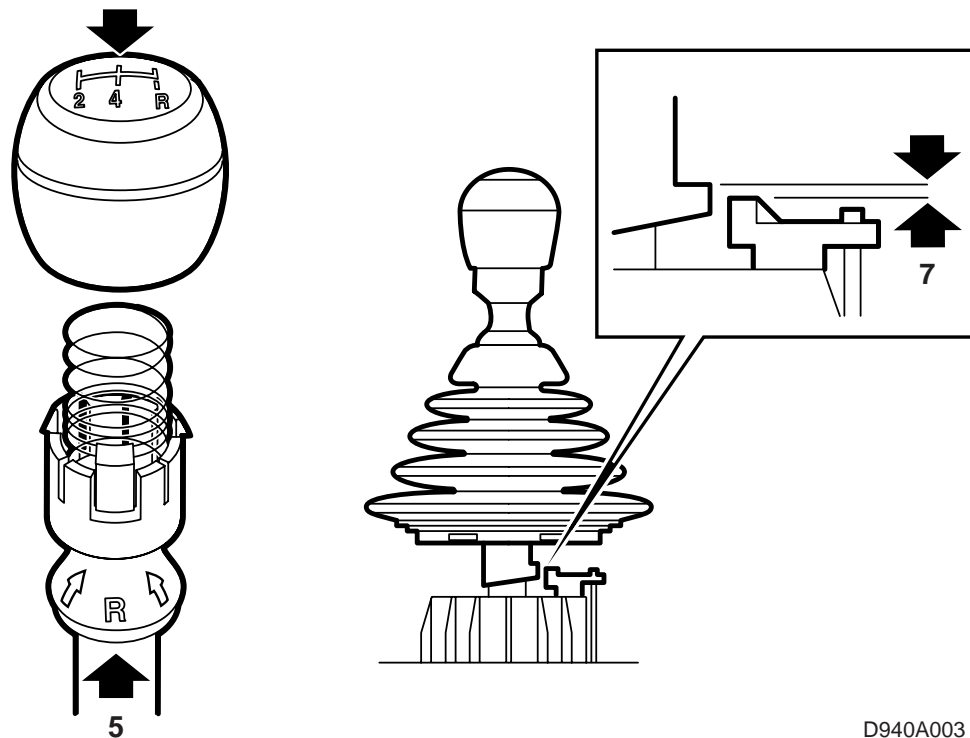
### Desmontaje

- 1 Colocar la palanca en posición de punto muerto.
- 2 Desmontar el emblema.
- 3 Serrar una ranura en la empuñadura original y extraer la funda de plástico exterior negra.
- 4 Desmontar la cinta para poder soltar las tres fijaciones de resorte para el propulsor del bloqueo de marcha atrás.
- 5 Dividir el núcleo de plástico blanco con una lima encorvada.

### Atención

Serrar solamente **hasta** el tubo metálico.

- 6 Soltar girando el núcleo de plástico con unos alicates polygrip o similar.
- 7 Soltar el fuelle en el canto inferior.



D940A003

### Montaje

- 1 Limpiar las estrías en el tubo metálico con gasolina químicamente pura o similar.
- 2 Controlar que esté montado el muelle.
- 3 Aplicar cola del tipo epoxídico de dos componentes en la empuñadura de la palanca.

### Atención

Comprobar que la cola se extienda en la empuñadura.

- 4 Colocar la empuñadura en las estrías y girarla para distribuir homogéneamente la cola.
- 5 Controlar que la cifra "4" de la empuñadura esté alineada a la letra "R" en el propulsor del bloqueo de marcha atrás.
- 6 Presionar hacia arriba el propulsor del bloqueo de marcha atrás, de manera que los tres ganchos queden fijados a la empuñadura.
- 7 Elevar ligeramente el fuelle y presionar hacia abajo la empuñadura sobre las estrías hasta que el talón de tope del propulsor quede a máx. 0-0,5 mm sobre el tope de la marcha atrás.
- 8 Montar el fuelle y dejar endurecer la cola.