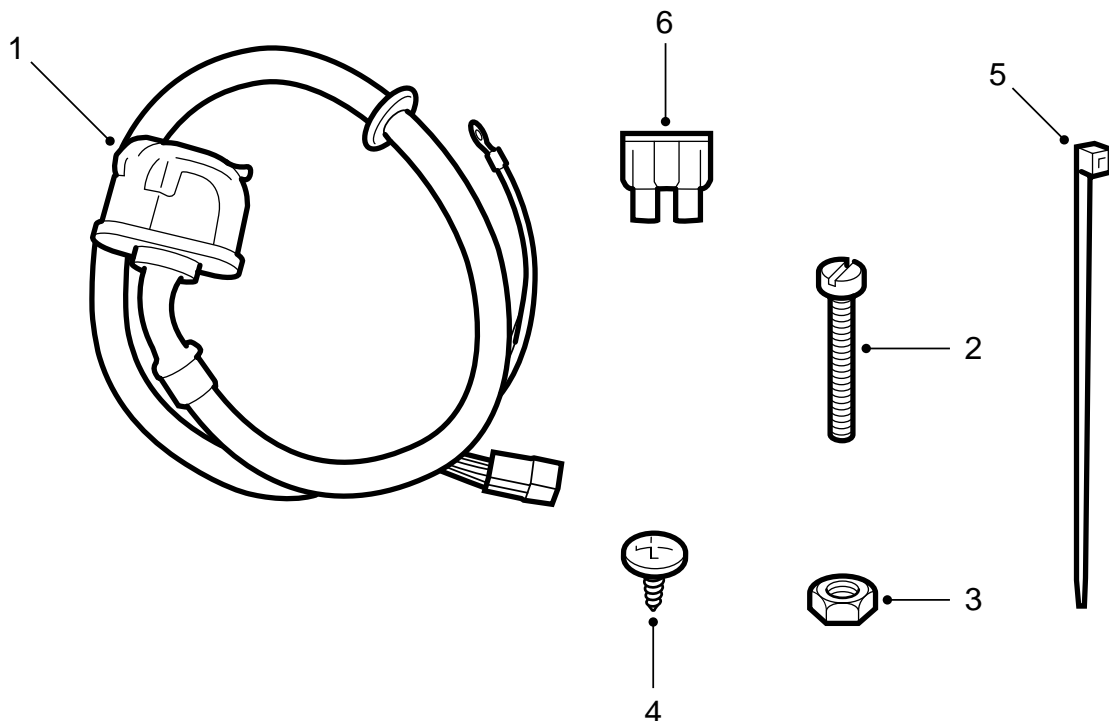


**SAAB****MONTERINGSANVISNING · INSTALLATION INSTRUCTIONS  
MONTAGEANLEITUNG · INSTALLATIONS DE MONTAGE**

## Saab 9-5

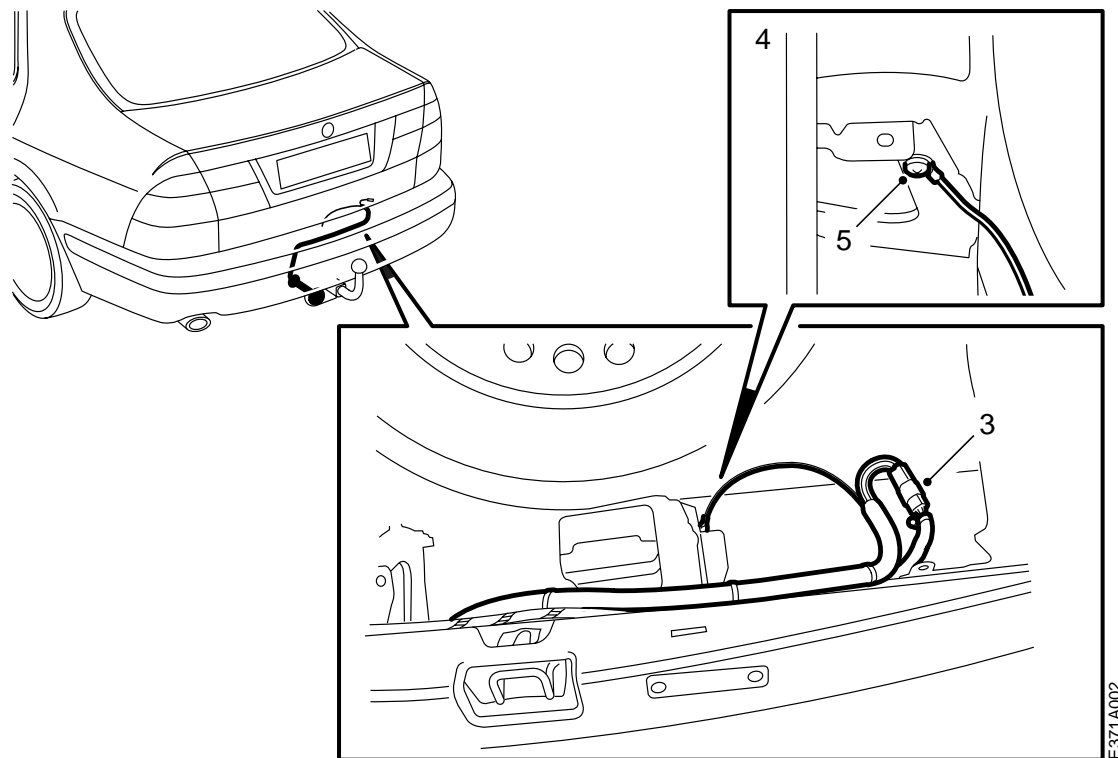
Red de conductores, 13 polos

| Accessories Part No. | Group   | Date   | Instruction Part No. | Replaces         |
|----------------------|---------|--------|----------------------|------------------|
| 400 106 282          | 3:71-23 | Jun 98 | 48 05 107            | 48 05 107 Aug 96 |



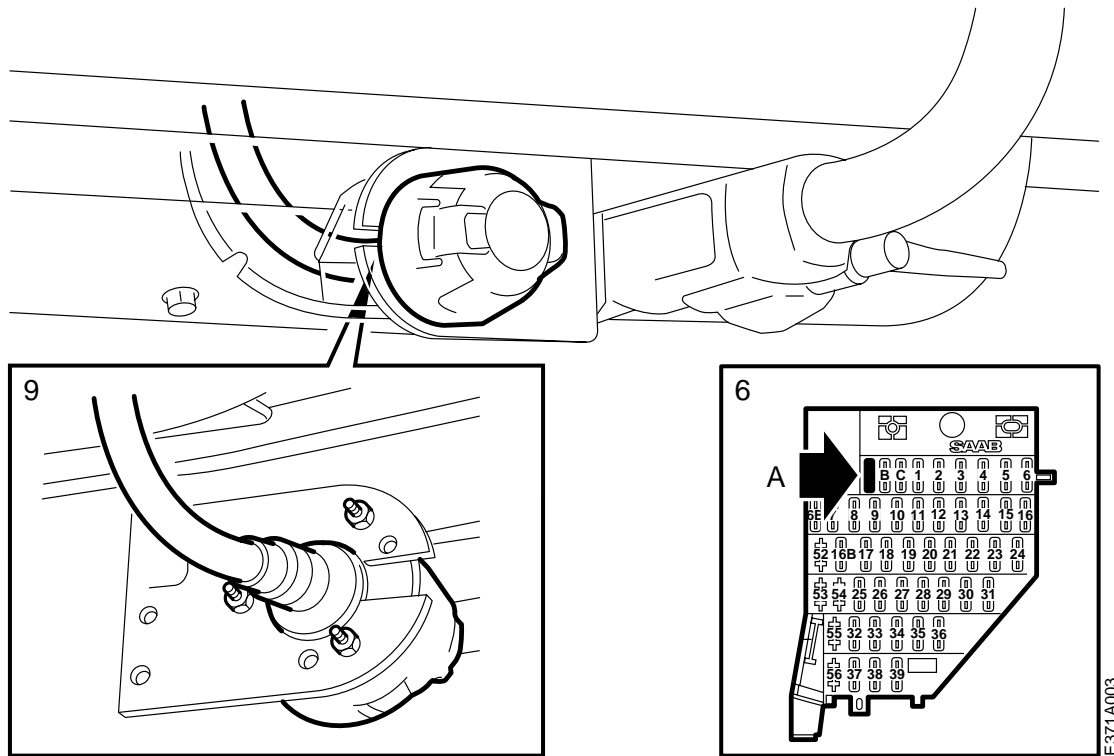
E371A007

- 1 Contacto de remolque, 13 polos
- 2 Tornillo (x3)
- 3 Tuerca (x3)
- 4 Tornillo para plancha
- 5 Banda tensora (x3)
- 6 Fusible



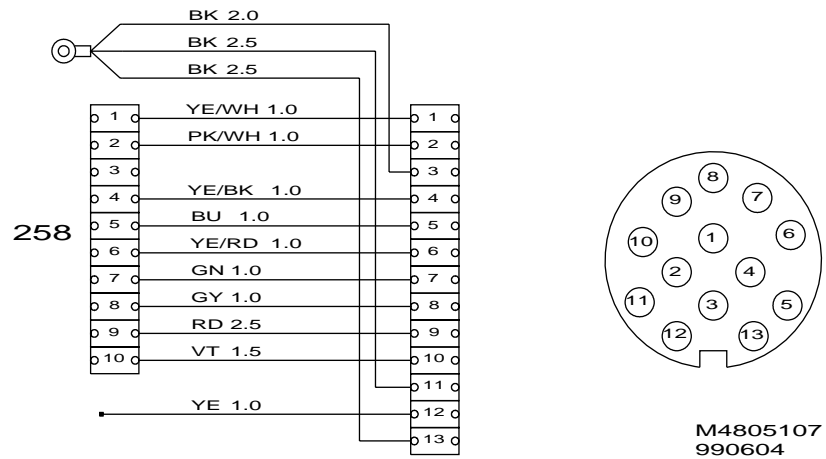
Posición inicial: Parachoques trasero desmontado.

- 1 Desmontar el tapón de goma en el panel trasero.
- 2 Pasar la red de conductores del kit al compartimento de equipajes.
- 3 Conectar el contacto de la red de conductores del dispositivo de remolque al contacto de la red de conductores del automóvil. Aislar el cable amarillo suelto.
- 4 Taladrar un agujero con un broca de  $\varnothing$  5,0 mm en el plancha de refuerzo derecha, ver la ilustración.
- 5 Rascar para extraer la pintura alrededor del agujero perforado y atornillar el cable de tierra de la red de conductores con el tornillo para plancha.



- 6 Montar el fusible (25A) en la posición A en la central de fusibles del tablero de instrumentos en el lateral corto junto a la puerta del conductor.
- 7 Controlar el funcionamiento de la toma.
- 8 Montar el dispositivo de remolque (ver las instrucciones de montaje por separado) y el parachoques.
- 9 Montar el contacto en la plancha de manera que la tapa se abra hacia la izquierda.
- 10 Ajustar la red de conductores entre el contacto y el panel trasero.
- 11 Montar el casquillo de goma de la red de conductores en el orificio de paso del panel trasero.
- 12 Fijar la red con una banda tensora.

E371A003



## Esquema eléctrico

La tabla se refiere al contacto de conexión de 13 polos del dispositivo de remolque.

- 1 Intermitentes izquierdos
- 2 Luz antiniebla
- 3 Tierra
- 4 Intermitentes derechos
- 5 Luz de aparcamiento derecha
- 6 Luz de pare
- 7 Luz de aparcamiento izquierda
- 8 Luz de marcha atrás
- 9 +30
- 10 +54
- 11 Tierra
- 12 No se utiliza
- 13 Tierra