

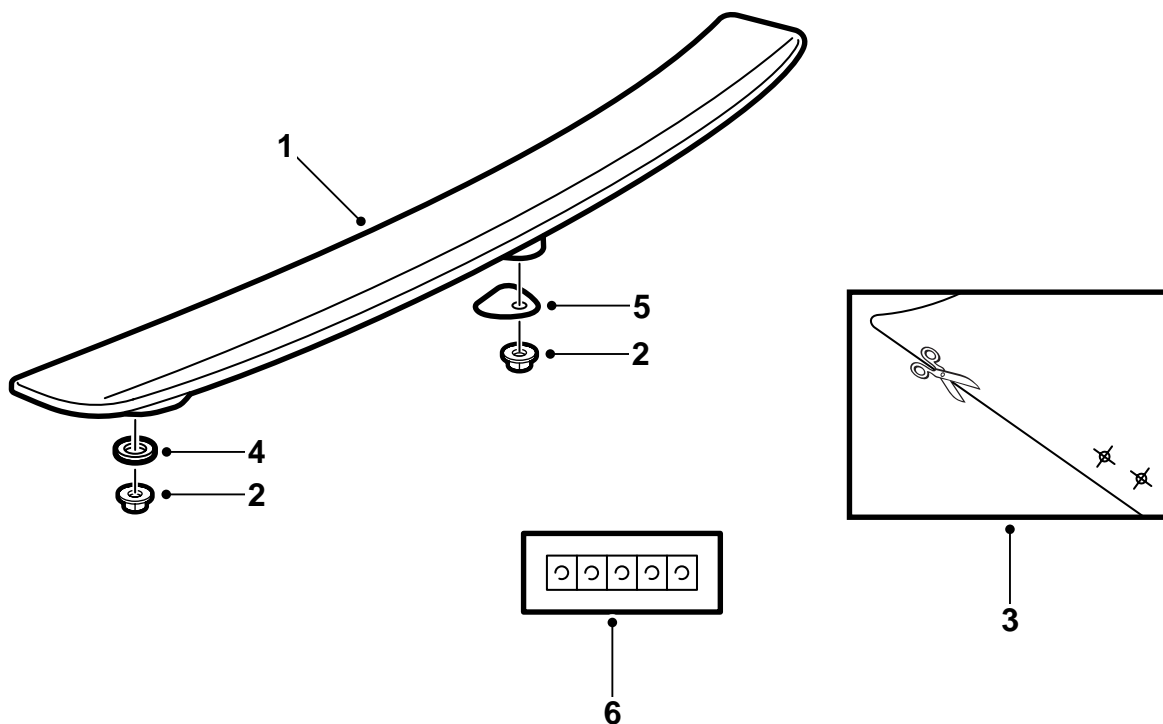


**MONTERINGSANVISNING · INSTALLATION INSTRUCTIONS
MONTAGEANLEITUNG · INSTRUCTIONS DE MONTAGE**

Saab 900 CV M95-, Saab 9-3 CV

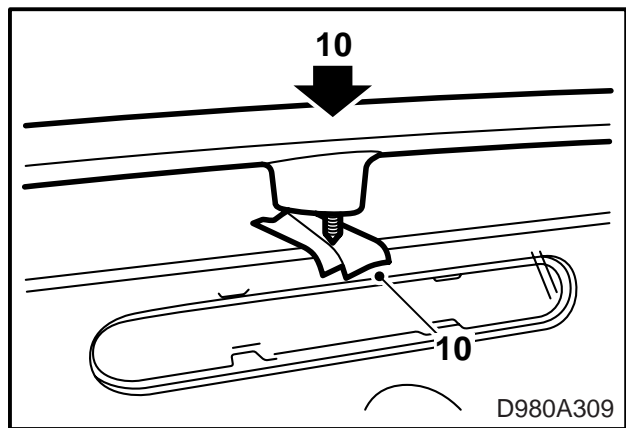
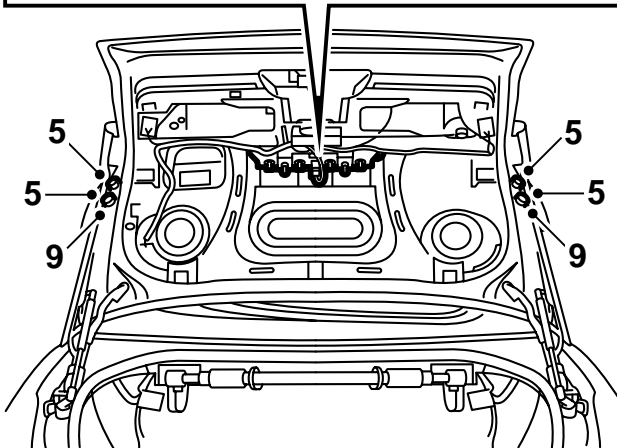
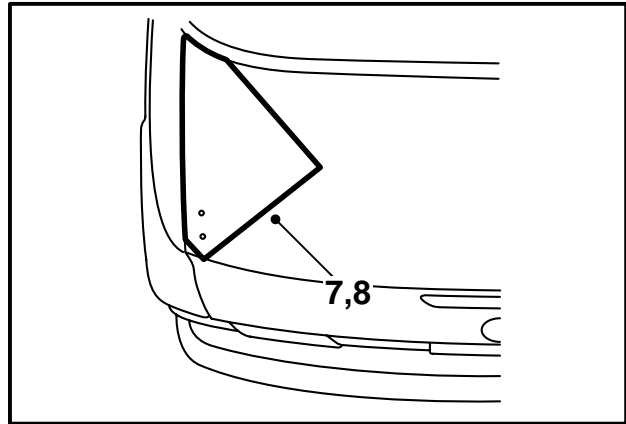
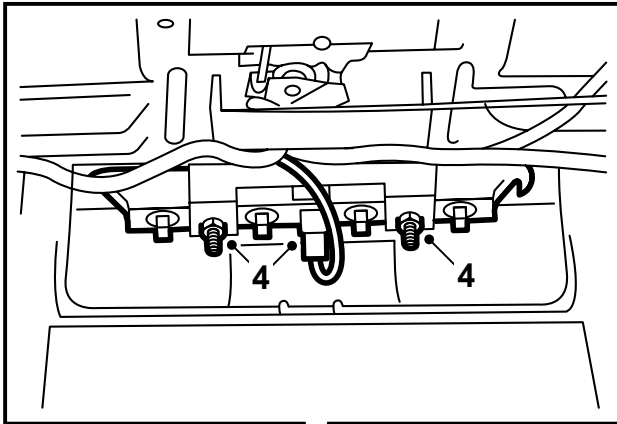
Spoiler trasero

Accessories Part No.	Group	Date	Instruction Part No.	Replaces
400 109 021	9:84-03	Jun 00	49 12 978	49 12 978 Aug 98



D980A060

- 1 Spoiler (1)
- 2 Tuerca (5)
- 3 Plantilla de taladrado (1)
- 4 Empaquetadura redonda (4)
- 5 Empaquetadura, pata central (1)
- 6 Arandela de zinc (5)



El spoiler está tratado con un agente imprimador negro y preparado, por esta razón, para ser pintado.

- 1 Pintar el spoiler en el color de la carrocería. Ver "Disposiciones para el pintado del plástico PUR-RIM preimprimado" en estas instrucciones de montaje.
- 2 Abrir el portón del compartimento de equipajes.
- 3 Desmontar el tapizado en el lado interior del portón del compartimento de equipajes.
- 4 Desmontar la luz de freno central.
- 5 Desmontar los casquillos de goma. Anotar cuántas vueltas están enroscados los casquillos.
9-3: Desmontar los tapones de goma.
- 6 Cortar la plantilla y ponerla en su lugar según las instrucciones en la plantilla.
- 7 Marcar la posición del agujero con un punzón.

Atención

Observar una gran precisión.

- 8 Taladrar agujeros con una broca de 8 mm según las marcaciones.
900: Taladrar también a través de la plancha inferior.

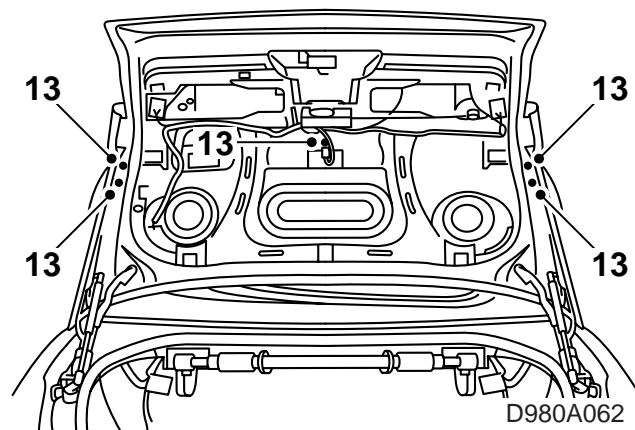
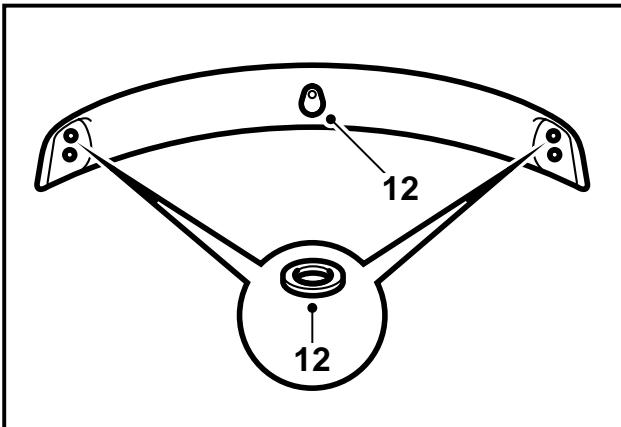
- 9 **900:** Taladrar desde el lado inferior con una broca de 16 mm sólo a través de la plancha inferior según las marcaciones del taladrado en el punto anterior.

Atención

Utilizar un tope broca para no atravesar la plancha superior.

- 10 Marcar la posición aproximada para el agujero central con la cinta de carrocerero. Montar el spoiler en su lugar y presionar en el centro. Sacar el spoiler. El tornillo central del spoiler habrá dejado ahora una marcación en la cinta.
- 11 Taladrar el agujero según la marcación central. Utilizar una broca de 8 mm.
- 12 Proteger contra la oxidación los agujeros taladrados según lo siguiente:
 - Rebabar los agujeros y extraer las virutas sueltas y escamas de pintura.
 - Aplicar pintura de base. Utilizar Standox 1K Füllprimer u otro producto similar.
 - Aplicar pintura de recubrimiento.
 - Montar la cinta de zinc sobre los agujeros e introducir presionando un destornillador para que la cinta se doble hacia abajo sobre el canto de los agujeros.

D980A309



- 13 Montar las empaquetaduras y montar el spoiler en su lugar en el portón del compartimento de equipajes.
- 14 Montar las tuercas de sujeción del spoiler.
Par de apriete: 6 Nm (4.5 lbf ft)

Atención

Ser cuidadosos para que las tuercas no se caigan en el portón.

- 15 Montar los tapones de goma y los casquillos de goma. Ajustar los casquillos según las anotaciones anteriores.
900: El tapón de goma 95 50 476 (x2) se pide por separado.
- 16 Montar la luz de freno central.
- 17 Volver a montar el tapizado en el lado interior del portón del compartimento de equipajes.

Lackeringsföreskrifter av förprimad PUR-RIM-plast

- Spoilern ska under lackeringsprocessen placeras så att den inte deformeras.
- Temperaturen får inte överstiga +40°C (104°F).
- Spoilern är förprimad från leverantören.
- Rena handskar bör användas vid hantering av spoilern.

Torktid

70 minuter vid 40°C (104°F).

Förberedelse

- För att uppnå bästa resultat, ska en porfyllnadsfärg appliceras.
- Slipa grundmålade ytor grundligt. Använd slip-papper 3M 1200 eller 800.