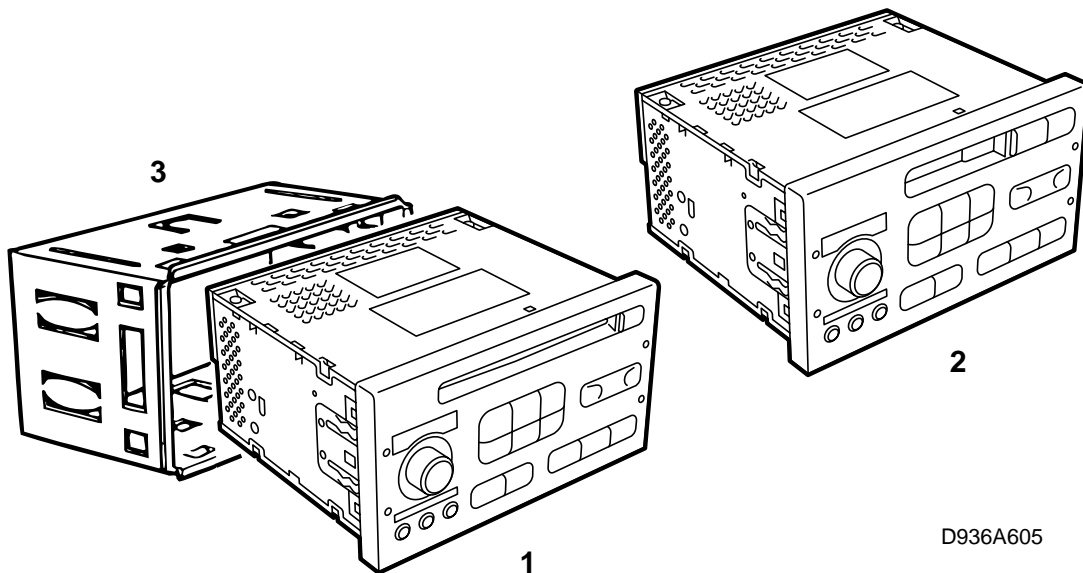


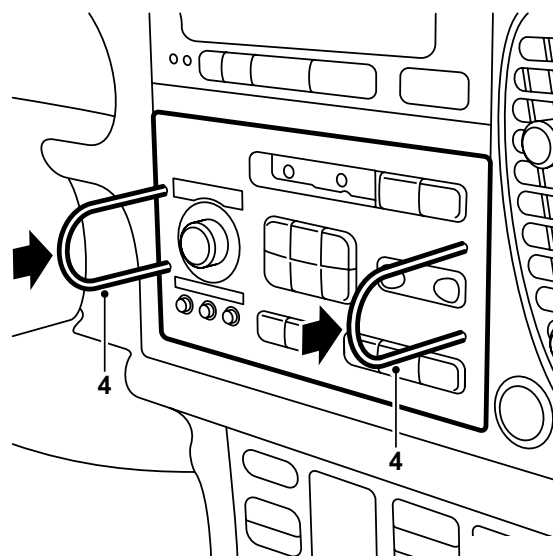
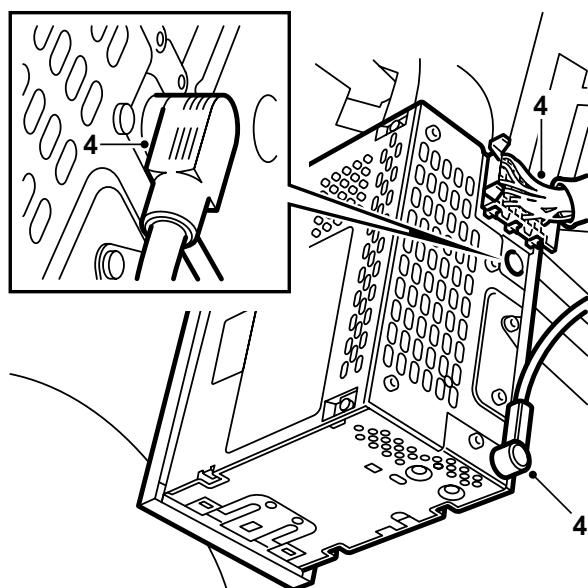
**SAAB****MONTERINGSANVISNING · INSTALLATION INSTRUCTIONS
MONTAGEANLEITUNG · INSTALLATIONS DE MONTAGE****Saab 9-3****Instalación de radio**

Accessories Part No.	Group	Date	Instruction Part No.	Replaces
400 109 161 400 109 146 400 109 120 400 109 112 400 109 104 400 109 138	9:36-9	Jan 98	50 36 355	



D936A605

- 1 Unidad principal (Radio/CD)
- 2 Unidad principal (Radiocasete)
- 3 Compartimento de radio



D936A606

- 1 Desmontar el compartimento guardaobjetos y el recubrimiento en el tablero de instrumentos.
- 2 La red de conductores preinstalada para la radio está colocada en el lado trasero del recubrimiento. Cortar la posible banda tensora de fijación de la red al recubrimiento.
- 3 Introducir el compartimento de radio en el tablero de instrumentos.

Observación

Comprobar que el compartimento no roce con alguna de las redes de conductores en el tablero de instrumentos.

- 4 Conectar la red de conductores a la unidad de la radio y montar la unidad presionándola en el tablero de instrumentos.

Observación

Comprobar que los cables de la unidad principal no queden aplastados durante el montaje.

- 5 La unidad principal deberá finalmente ser “enlazada” al automóvil para que funcione.