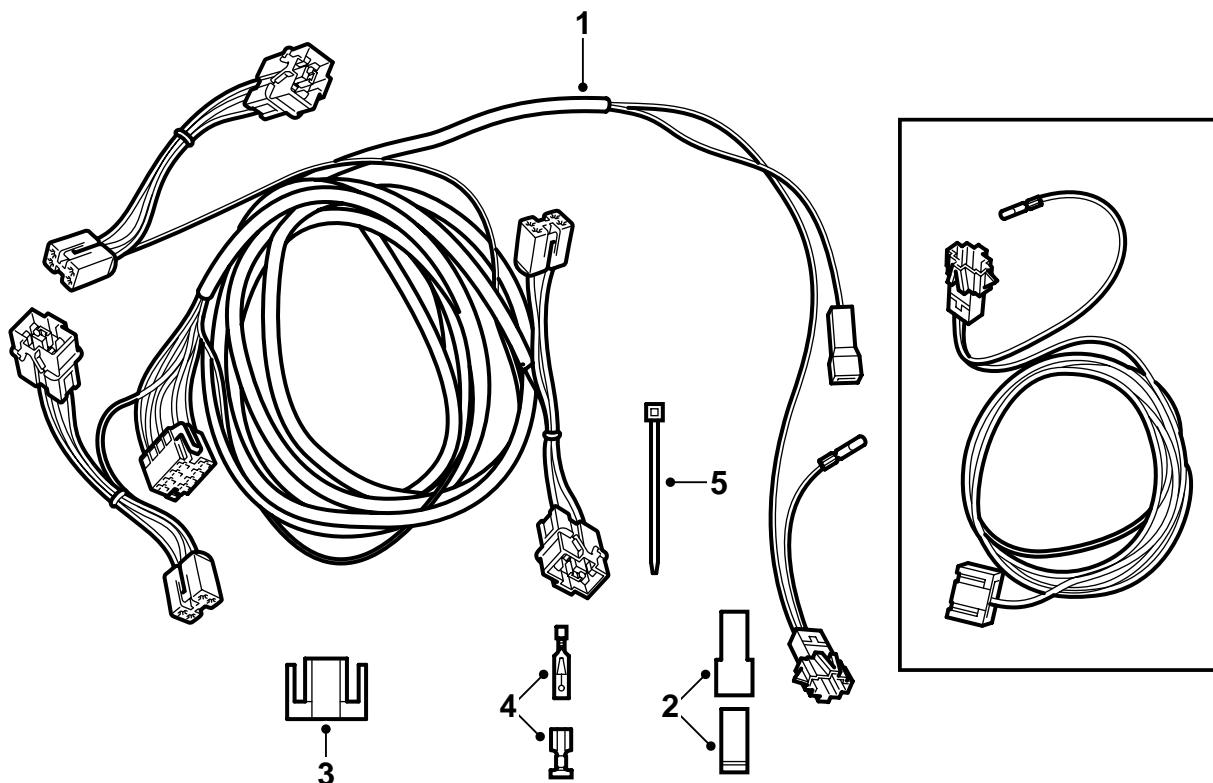



**SAAB**
**MONTERINGSANVISNING · INSTALLATION INSTRUCTIONS  
MONTAGEANLEITUNG · INSTALLATIONS DE MONTAGE**

## Saab 900 M94-M98, Saab 9-3

Red de conductores, remolque, maniobra

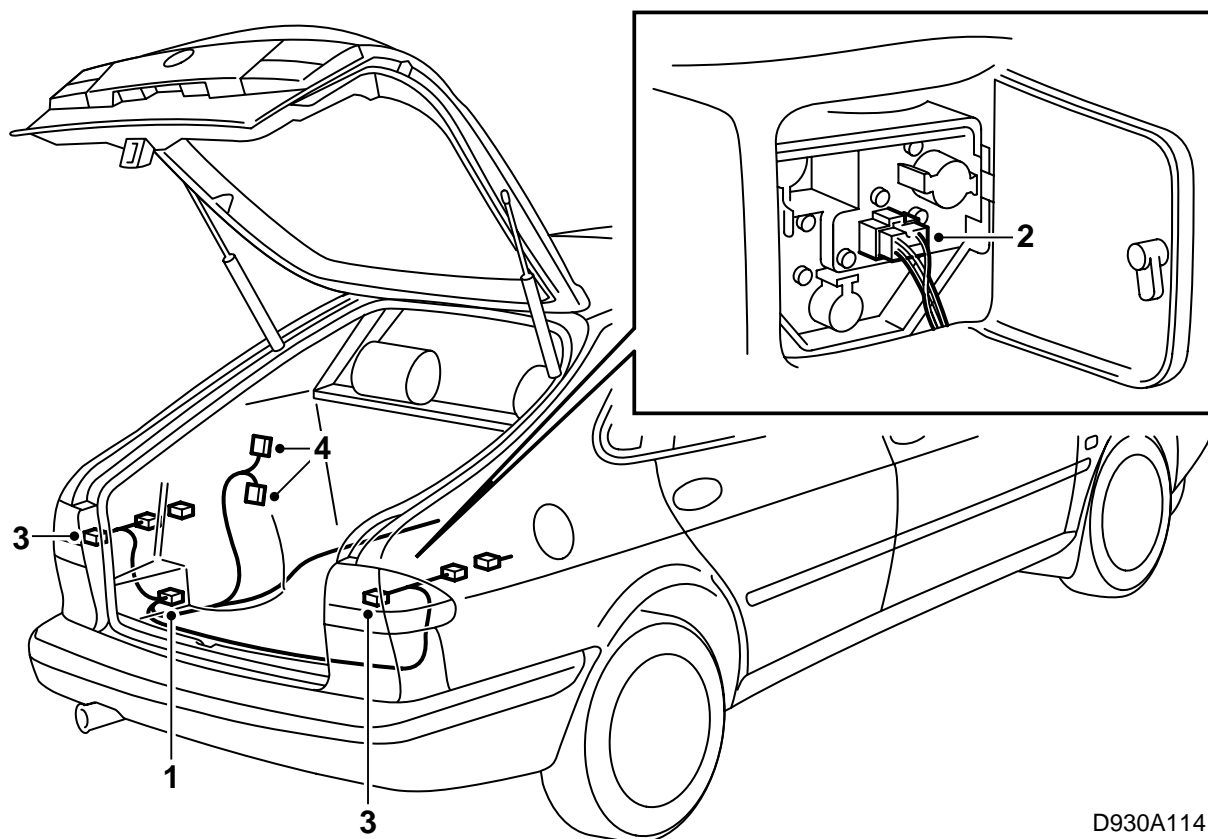
Accessories Part No.	Group	Date	Instruction Part No.	Replaces
400 112 090	9:37-1	Jun 99	52 46 095	75 04 06 Oct 95 86 79 300



D930A113

- 1 Red de conductores
- 2 Caja de contactos de 1 polo (x2)
- 3 Caja de contactos de 2 polos
- 4 Zapata de cable (x2)
- 5 Banda tensora (x5)

Para RHD también se necesita el kit 400 101 663



D930A114

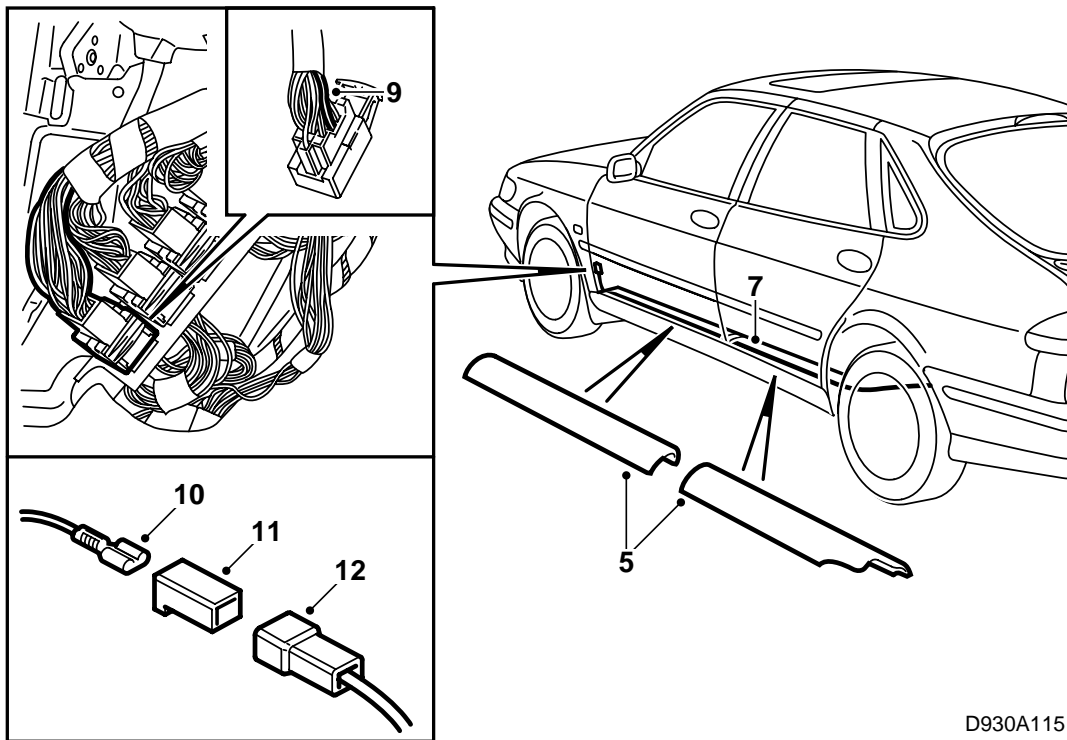
Posición de partida:

La cubierta del umbral trasero extraída.

El tapizado lateral trasero extraído.

Dispositivo de remolque con red de conductores montado.

- 1 Fijar presionando la caja de contacto de 8 polos a la red de conductores del contacto del dispositivo de remolque.
- 2 Soltar los contactos de conexión de los faros combinados traseros.
- 3 La caja de contactos del kit de montaje con el manguito con número de artículo se conecta al faro trasero izquierdo y la otra caja de contactos de la misma prolongación del cable se conecta al faro trasero derecho.
- 4 Dividir la caja de empalme de 4 polos negra detrás del hueco de la rueda izquierda en el compartimento de equipajes y acoplar el resto de contactos de 4 polos del kit de maniobra.



D930A115

5 Desmontar las cubiertas del umbral izquierdo y el recubrimiento debajo del volante.

**RHD:** Desmontar la guantera.

6 **3D:** Desmontar el tapizado lateral izquierdo del asiento trasero.

7 Colocar la red de conductores del kit a lo largo del lado izquierdo del automóvil desde el compartimento de equipajes hasta el tablero de instrumentos.

8 Apartar hacia un lado la alfombrilla de la caja de contactos en la consola por debajo del montante A.

Para el Saab 9-3 pasar al punto 16.

### 900

9 Cortar el cable VIOLETA en la clavija 13 en la caja de empalme de 33 polos tan cerca como posible de la caja de empalme.

10 Pelar aprox. 15 mm y montar el manguito de cable del kit en el cable.

11 Montar el manguito del cable en la caja de contactos del 1 polo del kit.

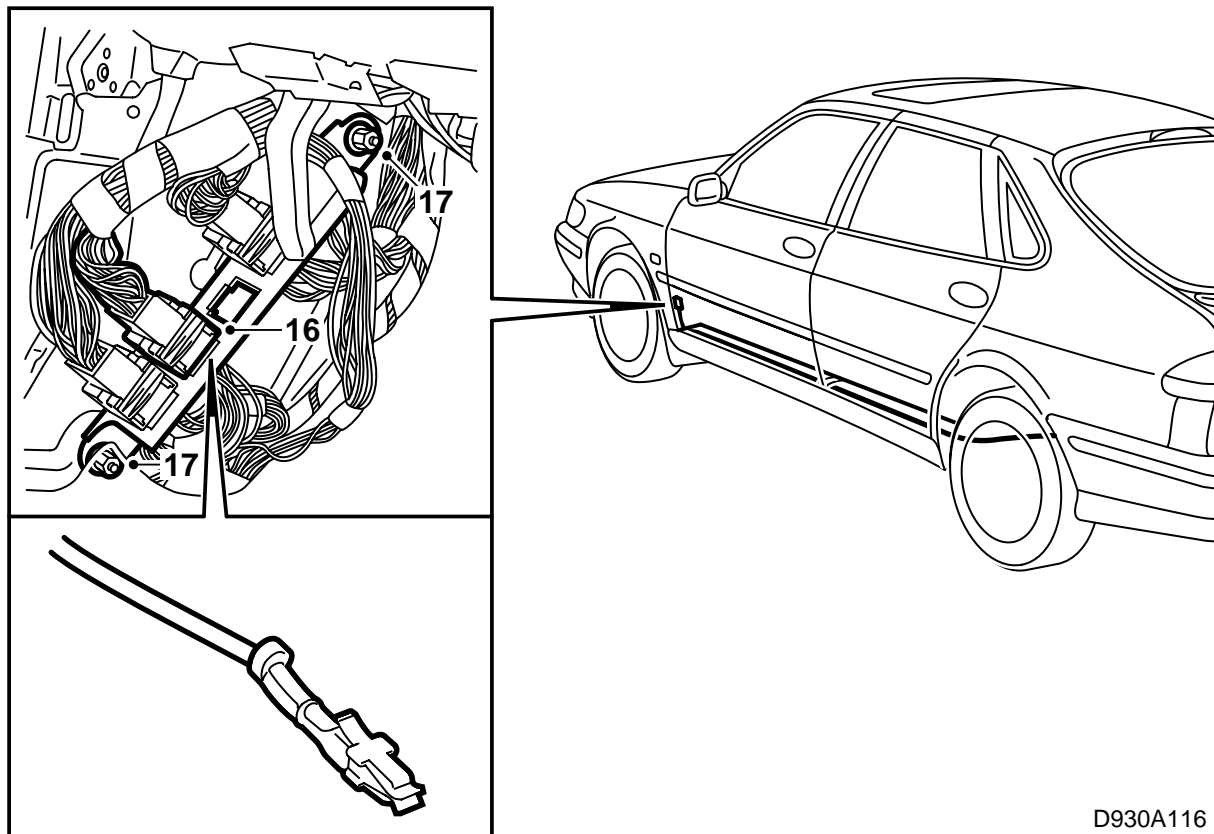
12 Cortar la zapata del cable en el cable VIOLETA del kit.

13 Pelar aprox. 15 y montar la clavija del cable del kit en el cable.

14 Montar la clavija del cable en la caja de contactos de 1 polo.

15 Juntar presionando la caja de contactos.

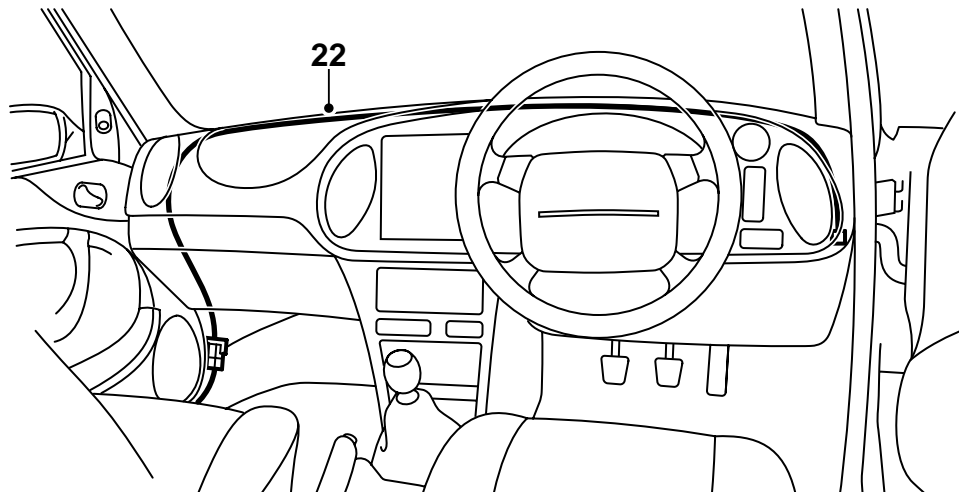
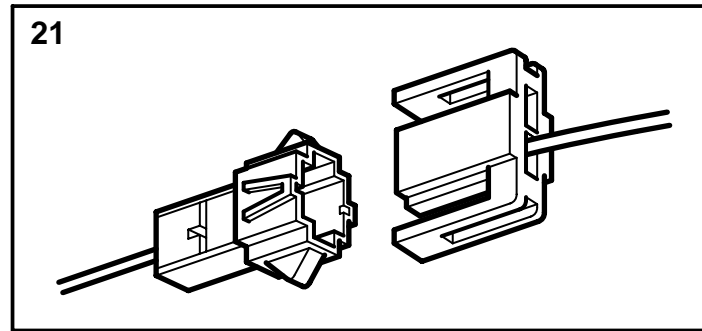
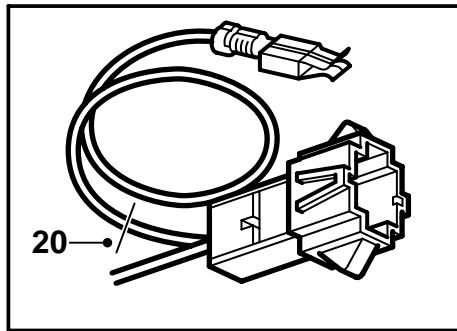
Pasar al punto 20 para los automóviles RHD, en otro caso al punto 23.



D930A116

**9-3**

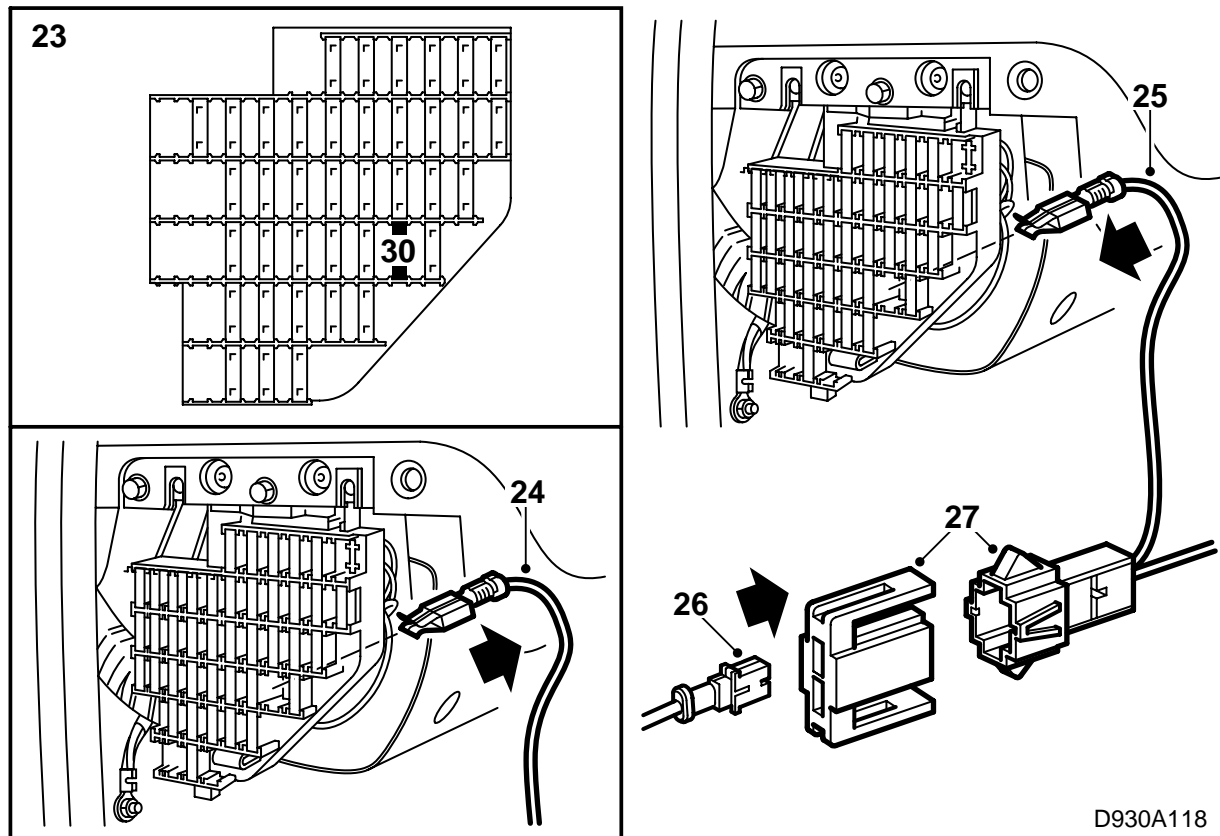
- 16 Dividir la caja de empalme de 33 polos.
- 17 Soltar las dos tuercas de sujeción de la consola de cajas de empalme y llevar la consola hacia arriba.
- 18 Montar el cable VIOLETA del kit en la clavija 7 en la caja de empalme azul en la consola de cajas de empalme.
- 19 Fijar atornillando la consola de cajas de empalme y conectar la caja de contactos de 33 polos.



D930A117

**RHD**

- 20 Cortar el cable AZUL/BLANCO en el contacto de conexión de 2 polos.
- 21 Montar el cable para los automóviles RHD, kit 400 101 663, al contacto de conexión y pasar el conductor al lado derecho del tablero de instrumentos.
- 22 Ser minuciosos fijando el cable de manera que no entre en contacto con piezas móviles.



D930A118

**LHD+RHD**

- 23 Desmontar el fusible 30 para la luz trasera en el portafusibles en el lateral corto del tablero de instrumentos.
- 24 Sacar la zapata de cable con los dos cables azules/blancos.
- 25 Acoplar el cable azul/blanco del kit.
- 26 La zapata de cable sacada se monta en la pos. 1 en la caja de contactos de 2 polos del kit.
- 27 Acoplar los contactos.
- 28 Volver a montar el fusible.
- 29 Controlar el funcionamiento.
- 30 Volver a montar todas las piezas desmontadas.

