



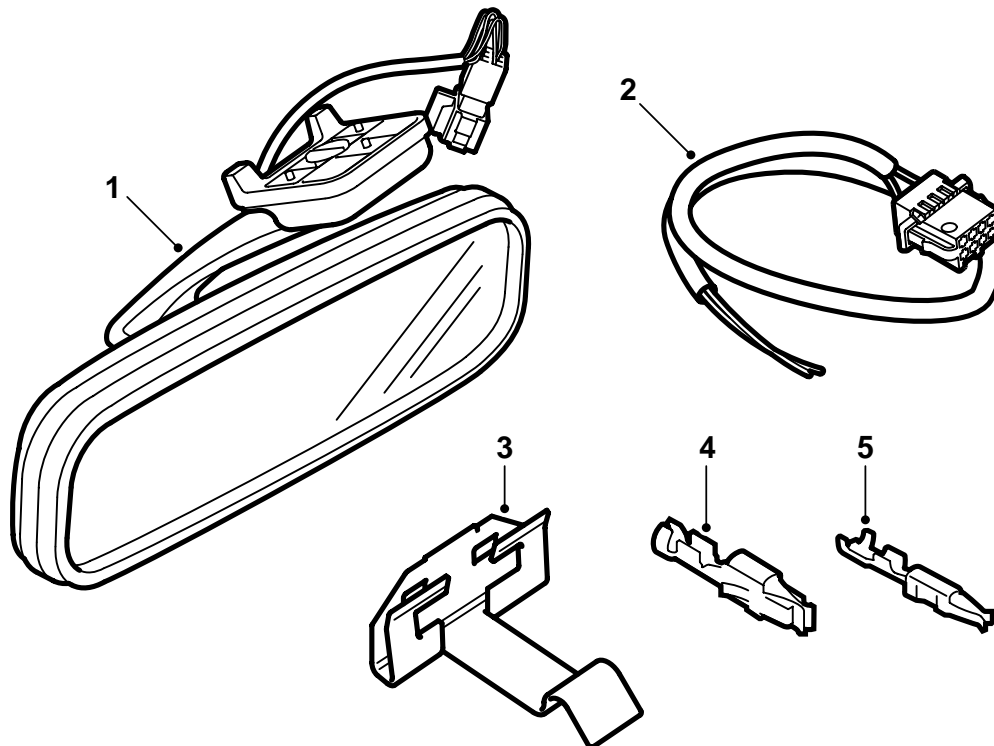
**SAAB**

**MONTERINGSANVISNING · INSTALLATION INSTRUCTIONS  
MONTAGEANLEITUNG · INSTALLATIONS DE MONTAGE**

## Saab 9-5

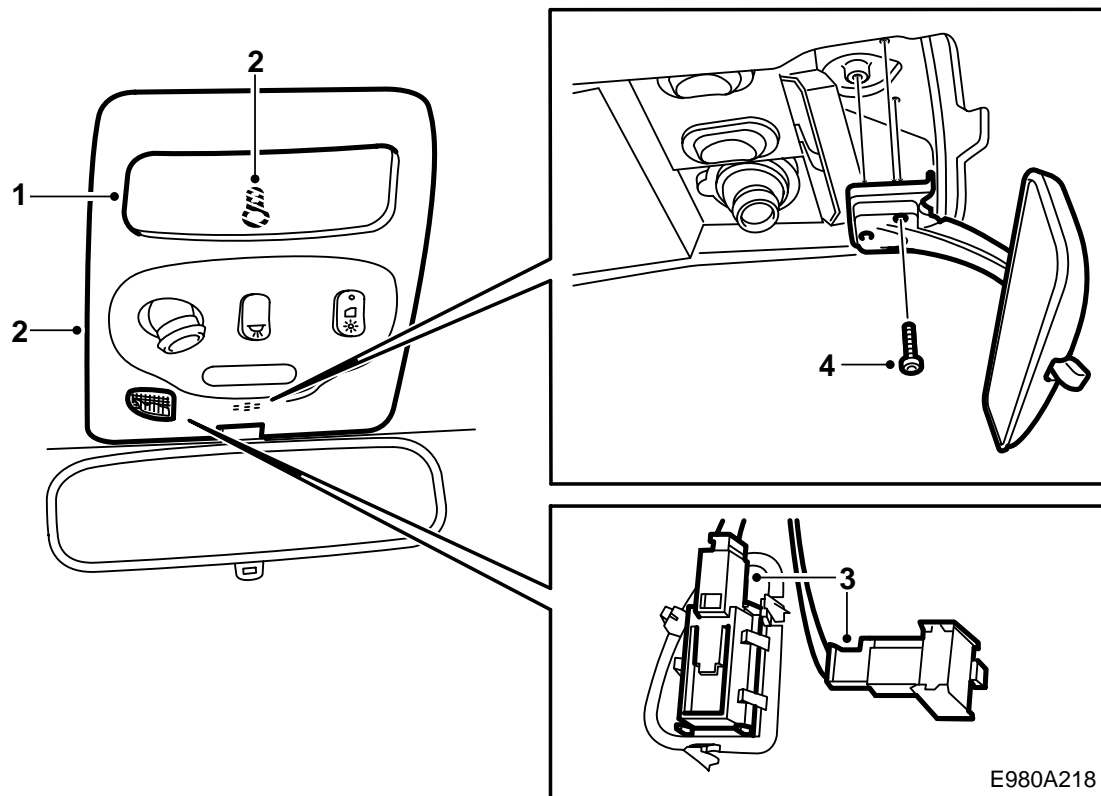
Retrovisor interior automático, antideslumbrante

Accessories Part No.	Group	Date	Instruction Part No.	Replaces
400 127 049	9:84-12	Jun 99	86 89 390	



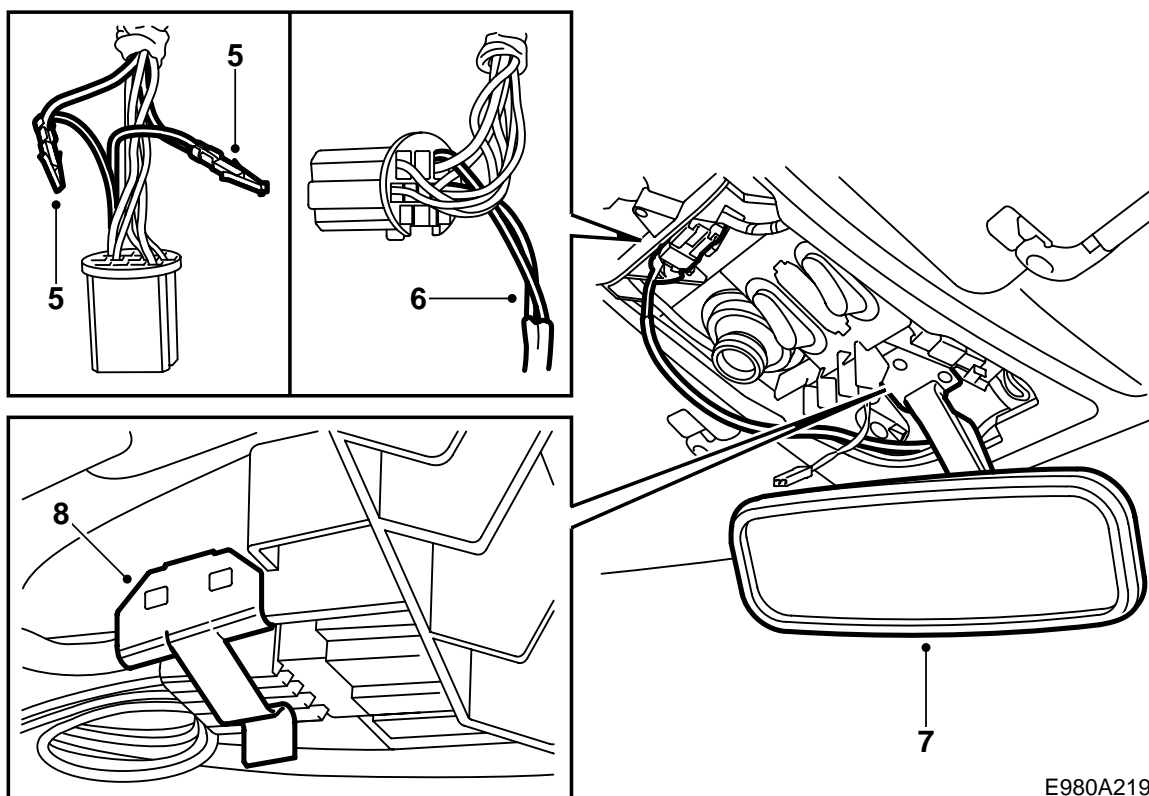
E980A217

- 1 Retrovisor
- 2 Cableado
- 3 Clips
- 4 Terminal de cable
- 5 Terminal de cable



E980A218

- 1 Quitar el cristal de la lámpara.
- 2 Quitar el tornillo y quitar la tapa.
- 3 Desmontar las cajas de empalme del sensor de temperatura y el micrófono, de haberlas.
- 4 Quitar los tornillos de fijación y desmontar el espejo.



E980A219

- 5 Abrir la caja de empalme y desconectar los terminales de la clavija 5 (rojo/blanco) y de la clavija 8 (negro).
- 6 Conectar cada cable con el cable equivalente del nuevo retrovisor (rojo/blanco con rojo/blanco en el terminal pequeño, y negro con negro en el terminal grande). Montar los terminales en la caja de empalme (rojo/blanco en la clavija 5 y negro en la clavija 8). Conectar la caja de empalme.
- 7 Conectar la caja de empalme en el retrovisor y montar éste.
- 8 **Coches con número de chasis hasta X3075366:** Colocar el cableado como en la figura y fijar con clips el conector.  
**Coches con número de chasis hasta X3075367:** Colocar el cableado como en la figura y fijar el conector montándolo en la ranura.
- 9 Conectar las cajas de empalme del sensor de temperatura y el micrófono, de haberlos.
- 10 Montar la tapa con los tornillos y colocar el cristal de la lámpara.