

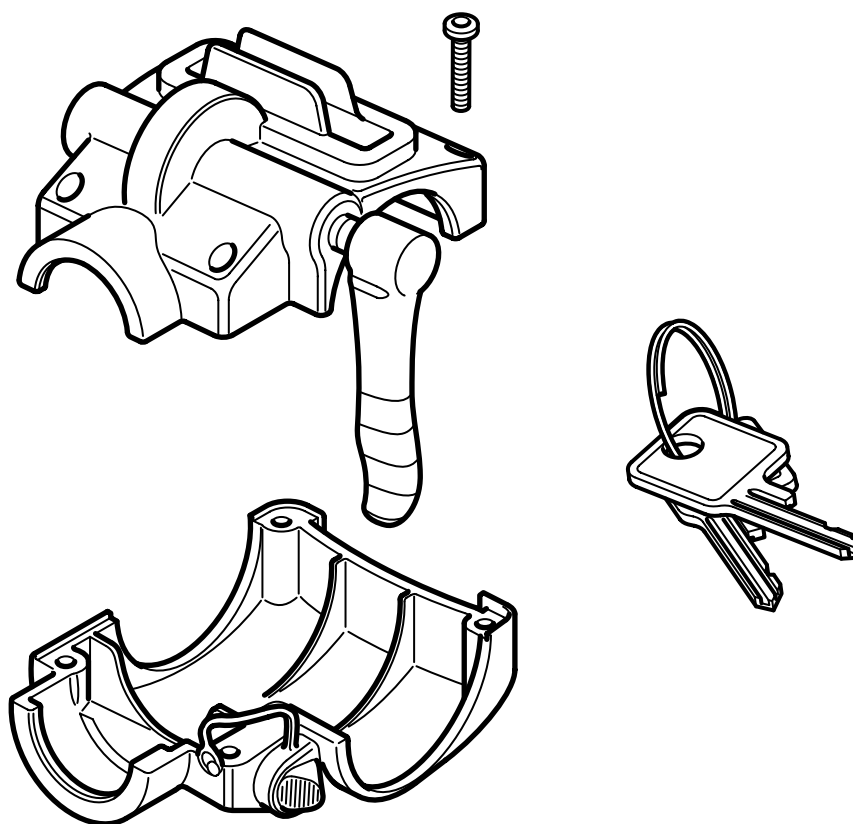


**MONTERINGSANVISNING · INSTALLATION INSTRUCTIONS  
MONTAGEANLEITUNG · INSTALLATIONS DE MONTAGE**

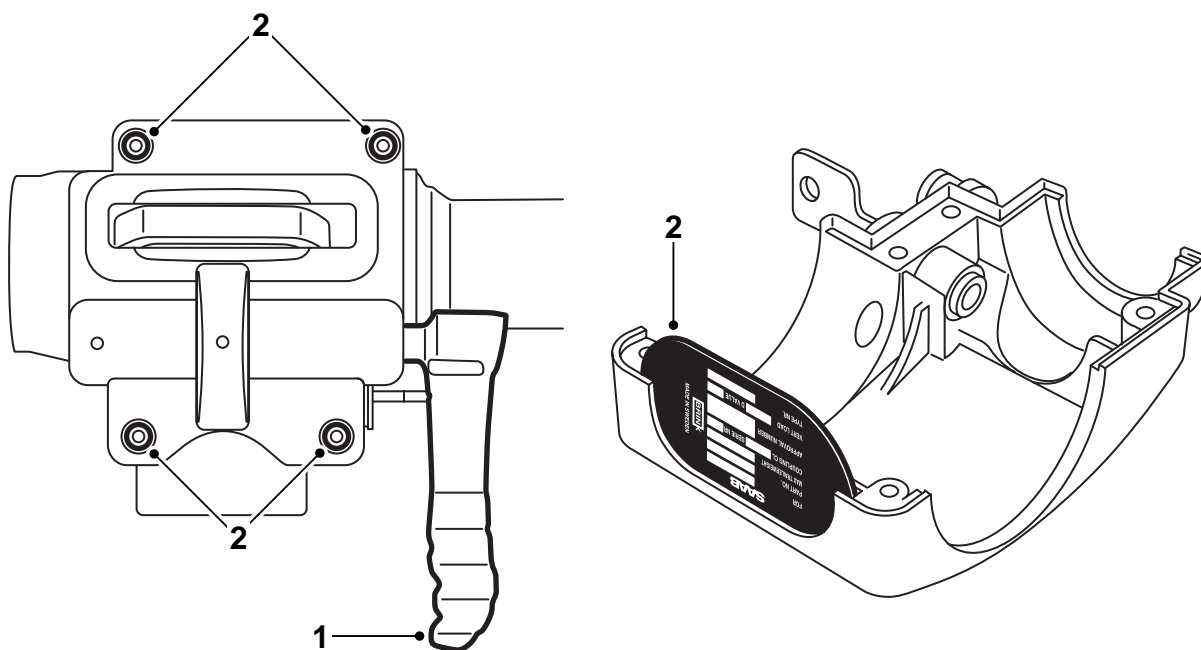
**Saab 900 M94-, Saab 9-3, Saab 9-5**

Hoja adicional para el kit de pieza de repuesto, dispositivo de remolque desmontable

Accessories Part No.	Group	Date	Instruction Part No.	Replaces
400 129 102	8:60-37	Aug 00	86 97 500	

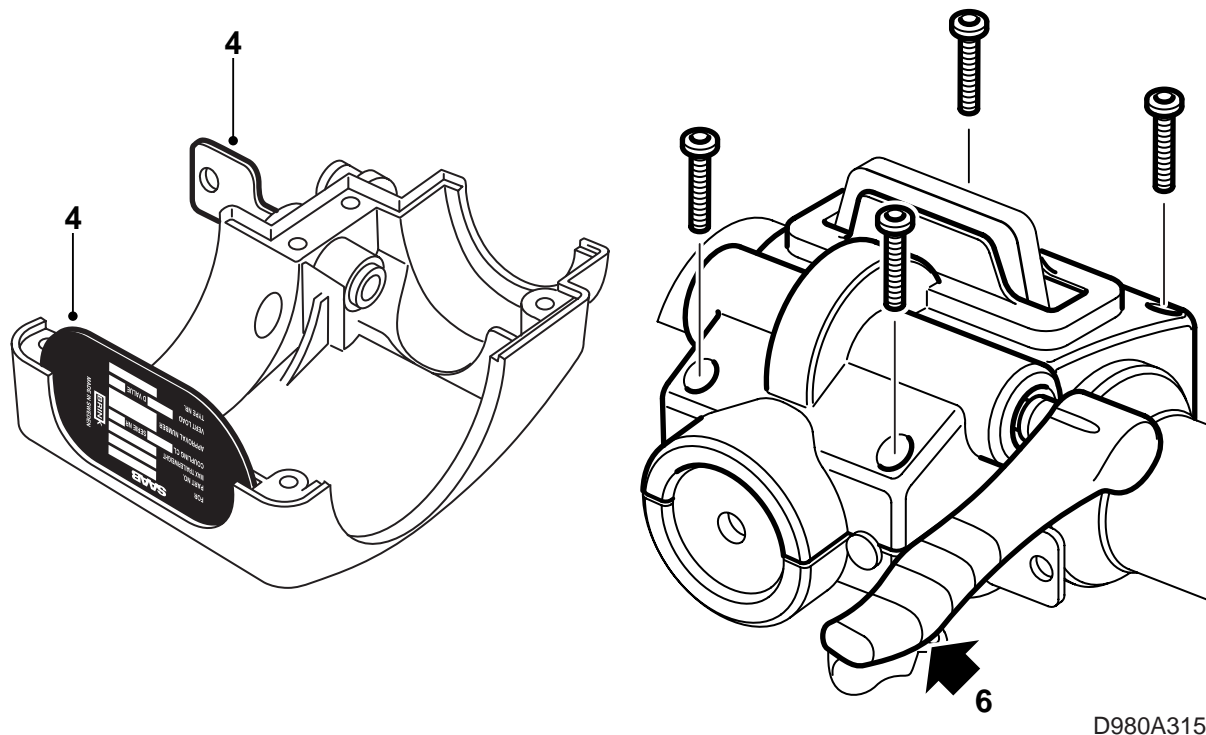


D980A313



D980A314

- 1 Controlar que está desbloqueada la unidad de la bola y que el asa se encuentra en posición horizontal. Fijar la unidad de la bola en un tornillo de banco.
- 2 Desmontar los tornillos y dividir la cubierta. Conservar el letrero de tipo.
- 3 Lubricar el pivote de bloqueo de la unidad de la bola con grasa de cojinetes de rodillos (nr. de art. 16 - 30 20 476).



- 4 Introducir una llave en el cierre y controlar que esté desbloqueado, ver la etiqueta, y colocar el letrero de tipo en su ranura.

### Atención

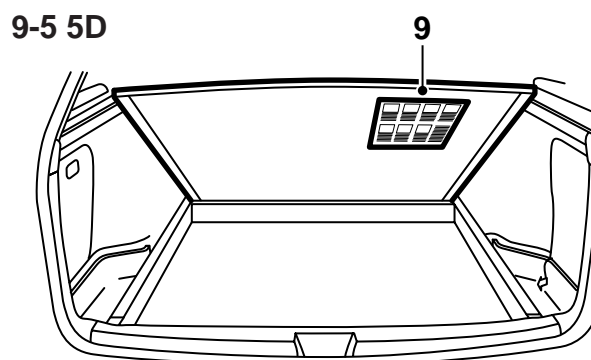
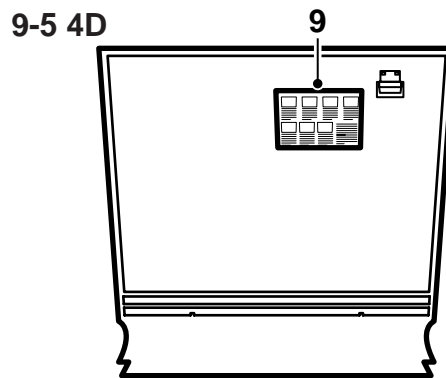
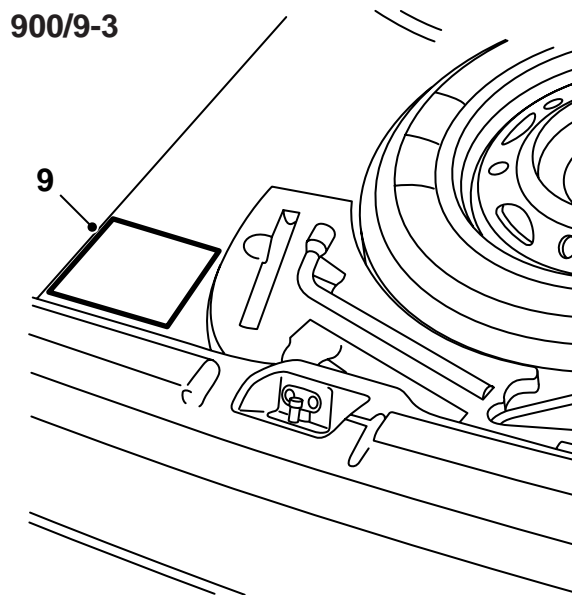
Prestar atención con el letrero de tipo, y colocarlo en el sentido correcto.

- 5 Adaptar la parte superior de la cubierta a la unidad de la bola.  
6 Adaptar la parte inferior de la cubierta, al mismo tiempo que la palanca se mantiene en la posición vertical.

### Atención

La palanca está cargada por muelle.

- 7 Montar uniendo las partes de la cubierta.  
8 Controlar el funcionamiento en un automóvil.



D980A316

9 Montar la pegatina con las instrucciones de uso en el lugar siguiente:

**900/9-3:** a la izquierda del compartimento de la rueda de repuesto

**9-5 4D:** debajo del piso del compartimento de equipajes

**9-5 5D:** debajo del piso del compartimento de carga

### Ejecución nueva

La llave sólo puede sacarse del cierre cuando la unidad de la bola está montada correctamente y se encuentra en posición bloqueada.