

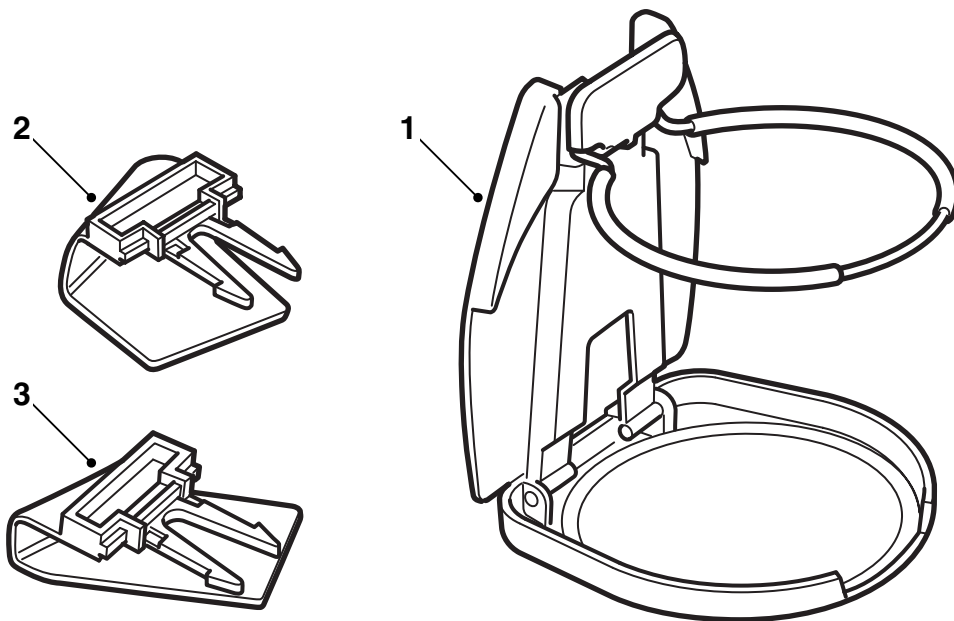


**MONTERINGSANVISNING · INSTALLATION INSTRUCTIONS  
MONTAGEANLEITUNG · INSTRUCTIONS DE MONTAGE**

## Saab 900 M94-, Saab 9-3

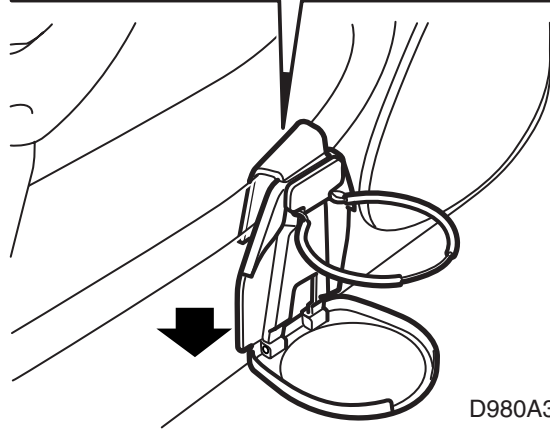
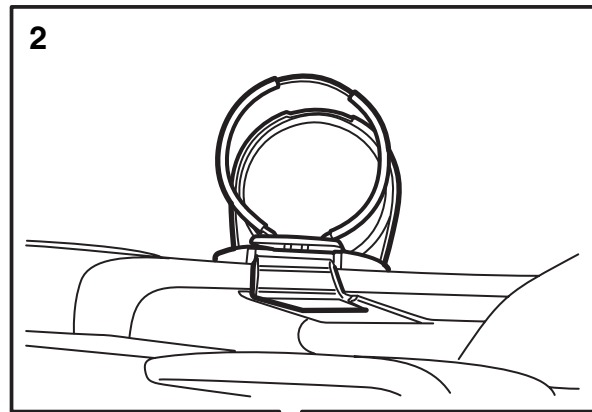
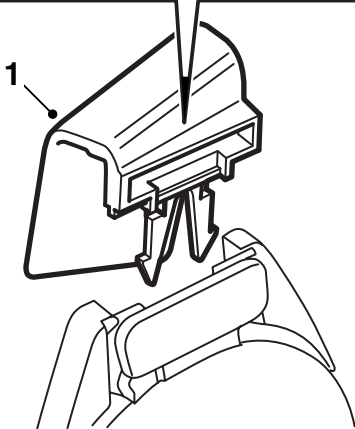
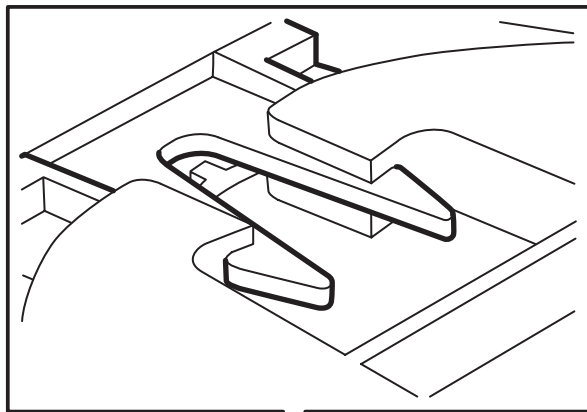
Portavasos, compartimento de la puerta

Accessories Part No.	Group	Date	Instruction Part No.	Replaces
400 129 961 400 130 076	9:85-15	Nov 00	54 31 200	54 31 200 Oct 00



D980A327

- 1 Portavasos
- 2 Fijación, izquierda (L)
- 3 Fijación, derecha (R)



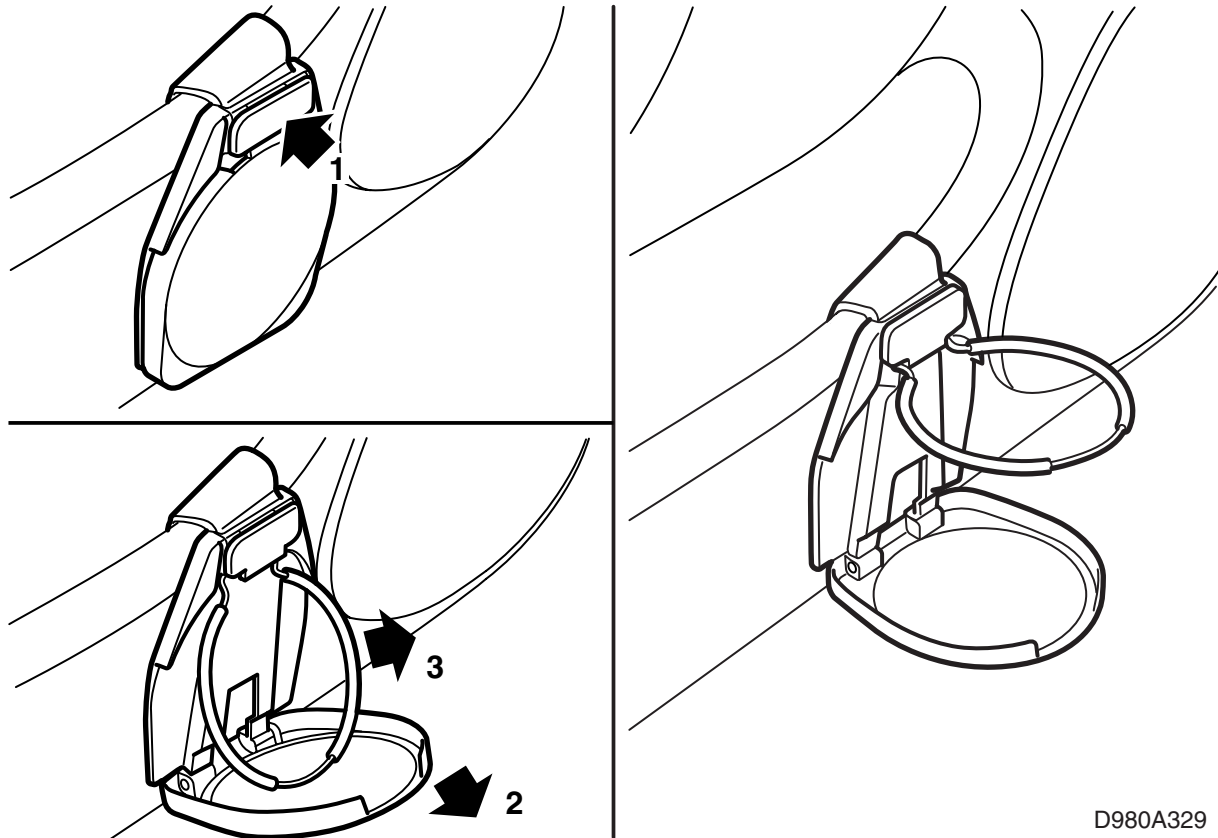
D980A328

- 1 Montar la fijación para el lado elegido presionando los fiadores e introduciendo la fijación en la ranura del portavasos. Las fijaciones están marcadas L (izquierda) y R (derecha).
- 2 Localizar la ranura en el compartimento de la puerta en el tapizado de la puerta delantera e introducir la fijación en la ranura.

### Atención

La fijación del portavasos debe adaptarse a la ranura del compartimento de la puerta para que el portavasos quede en la posición correcta.

Al desmontar la fijación para, por ejemplo, montar el portavasos en el otro lado del automóvil, deberán presionarse ambos fiadores de la fijación al mismo tiempo que se estira para sacar el portavasos.



D980A329

### Instrucciones de uso

#### Despliegue el portavasos

El portavasos se despliega presionando el botón (1). Esto origina la caída de la parte del fondo (2) y el despliegue del aro de soporte (3). Seguidamente debe presionarse ligeramente hacia abajo la parte del fondo hasta que se escuche claramente un ruido de clic.

#### Repliegue del portavasos

El portavasos se repliega presionando hacia abajo el aro de soporte al mismo tiempo que se sube hacia arriba la parte del fondo. La parte del fondo debe presionarse hacia adentro hasta que quede bloqueada por el botón.