

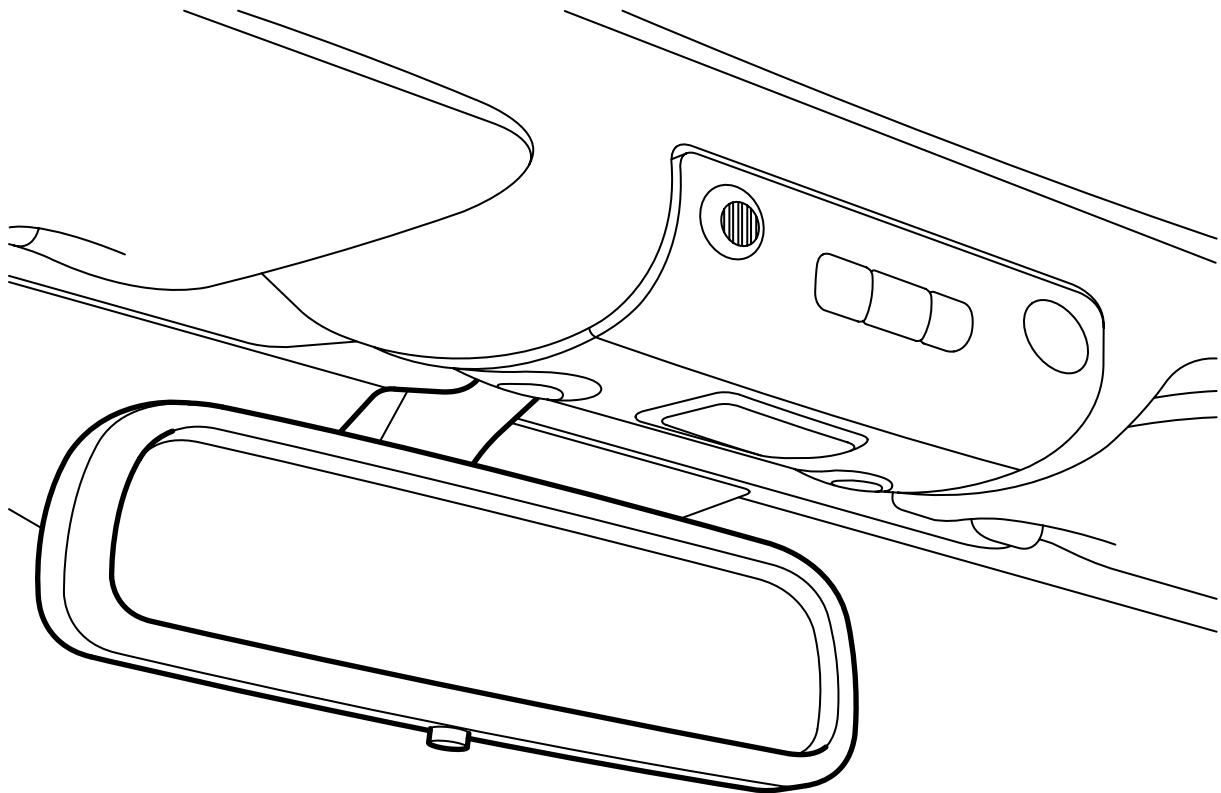


**MONTERINGSANVISNING · INSTALLATION INSTRUCTIONS
MONTAGEANLEITUNG · INSTRUCTIONS DE MONTAGE**

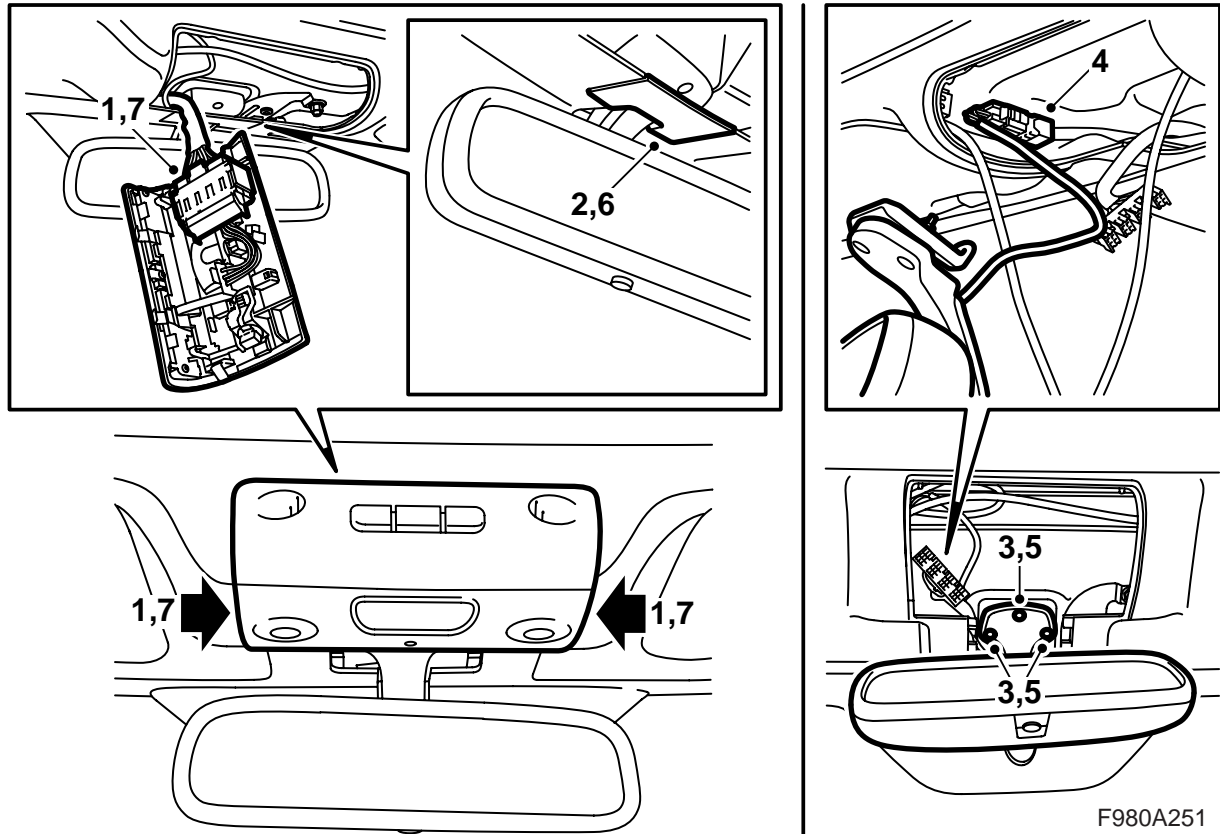
Saab 9-3 CV M04-

Automatiskt avbländbar inre backspegel

Accessories Part No.	Group	Date	Instruction Part No.	Replaces
12 756 339				
12 777 849				
12 777 850				
12 789 849				
12 833 884				
32 000 576	9:85-24	Oct 06	12 833 885	12 833 885 Apr 03



F980A250



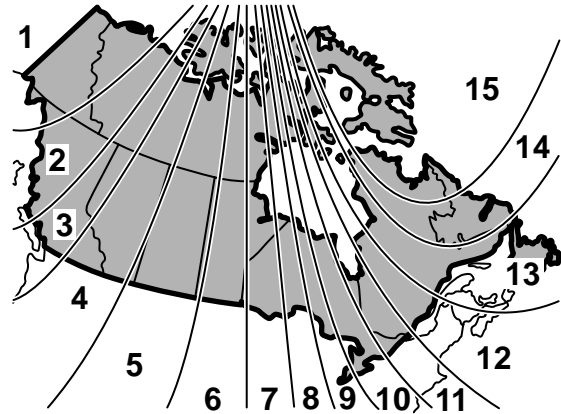
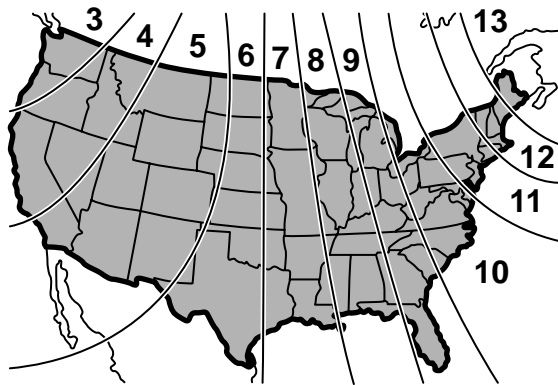
F980A251

- 1 Demontera och koppla loss takbelysningen.
- 2 Demontera spegelfotens täckpanel.
- 3 Demontera backspegeln.
- 4 Anslut kontaktdonet.
- 5 För ledningsnätet till vänster om backspegelns infästning och montera backspegeln.

⚠ VARNING

Kontrollera att ledningsnätet inte kläms. Felaktig montering kan orsaka skador på kablagen och kortslutning/brand.

- 6 Montera spegelfotens täckpanel.
- 7 Anslut och montera takbelysningen.
- 8 Kontrollera spegelns samt lampornas funktion.
- 9 **Backspegel med kompass:** Kalibrera kompassen, se sidan 3. Vid behov, byt kompasszon, se sidan 3.
- 10 Lämna monteringsanvisningen till kunden och gör kunden uppmärksam på användarinstruktionerna.



D980A352

Användarinstruktioner

Den inre backspegeln har två sensorer, en framåtriktad och en bakåtriktad. När den framåtriktade sensorn känner av att det är mörkt ute aktiveras systemet på så sätt att om starkt ljus infaller bakifrån blir backspegeln steglöst mörkare för att dämpa ljuset. Då det starka ljuset avtar återgår spegeln steglöst till normalläge.

Den automatiska avbländningen kan stängas av med knappen under backspegeln. I övrigt hänvisas till bilens instruktionsbok.

Kalibrering/Programmering

Backspegel med kompass: Kalibrera kompassen genom att hålla knappen "AUTO" intryckt tills "CAL" och ett väderstreck visas i kompassfönstret. Släpp knappen. Kör bilen mycket långsamt i en cirkel tills "CAL" slocknar. Kompassen är då kalibrerad. I övrigt hänvisas till bilens instruktionsbok.

Backspegel med kompass: Byte av kompasszon sker genom att knappen "AUTO" hålls intryckt tills "ZONE" och ett väderstreck visas i kompassfönstret. Släpp knappen. Kompasszon kan nu bytas med hjälp av knappen "AUTO" (se bilden för val av kompasszon). Släpp knappen "AUTO" när rätt kompasszon är vald. När "ZONE" slocknar är kompasszonen lagrad. I övrigt hänvisas till bilens instruktionsbok.

Backspegel med fjärrkontroll för garageöppnare: För programmering, se bilens instruktionsbok.