

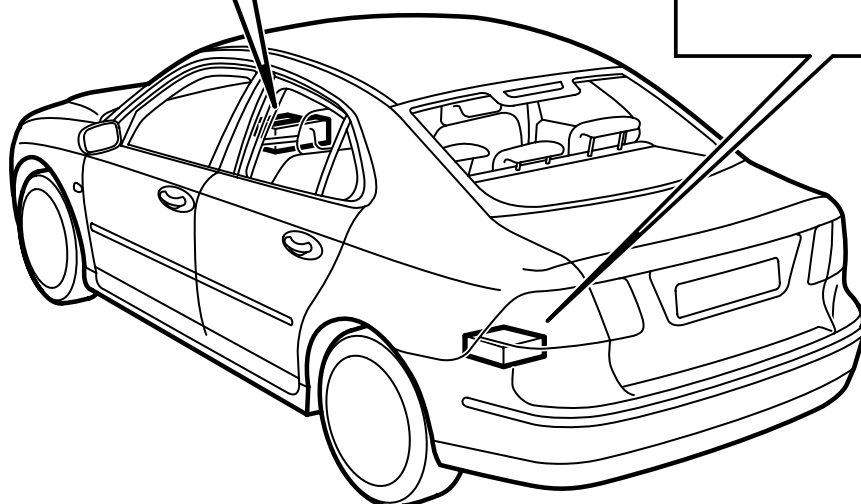
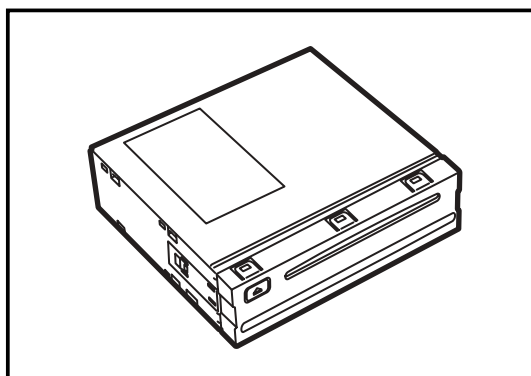
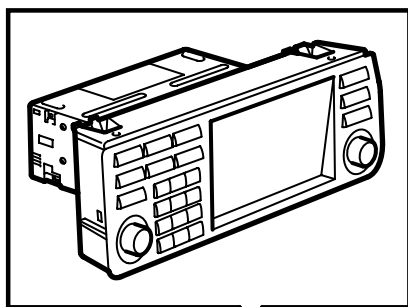


**MONTERINGSANVISNING · INSTALLATION INSTRUCTIONS  
MONTAGEANLEITUNG · INSTRUCTIONS DE MONTAGE**

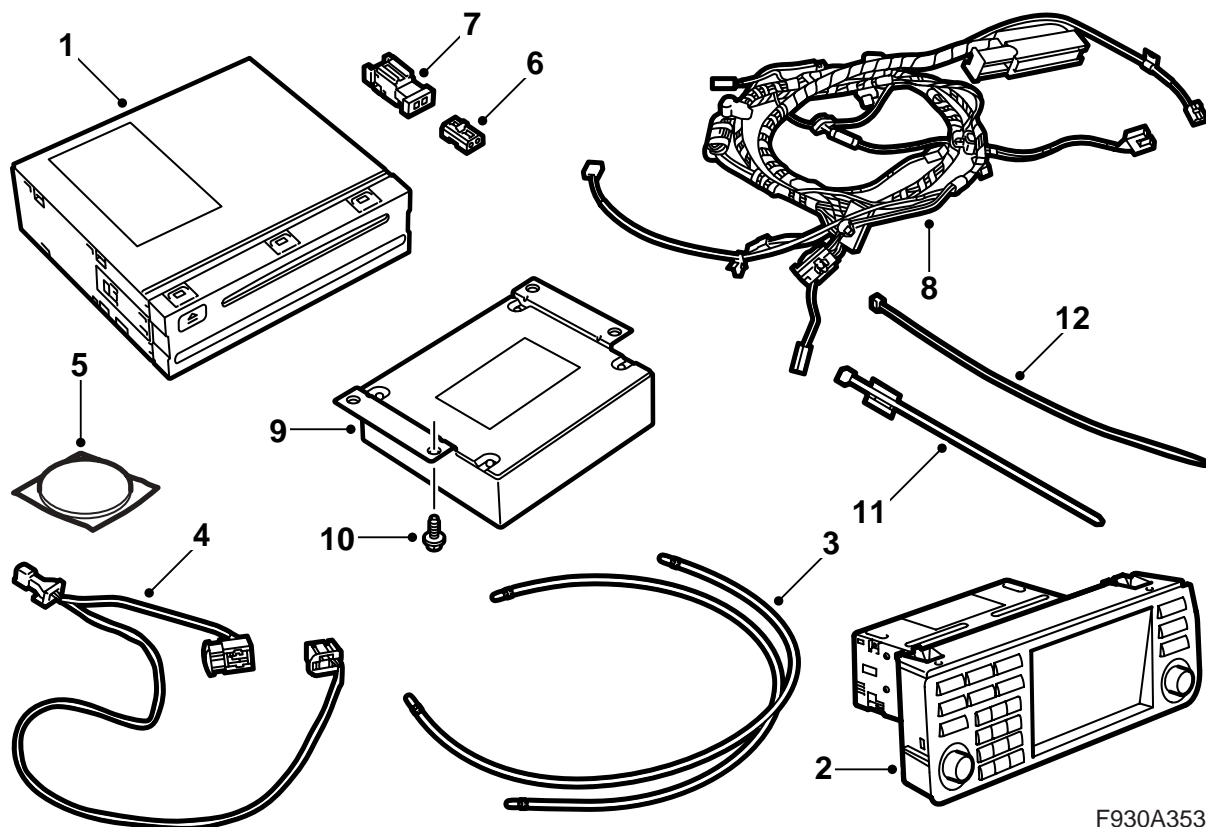
**Saab 9-3 4D M03-**

**Navigationssystem**

Accessories Part No.	Group	Date	Instruction Part No.	Replaces
12 787 151				
12 788 472				
12 801 752				
12 801 753				
12 804 985				
12 804 986				
12 804 987				
12 804 988				
32 000 001				
32 000 002				
32 000 003				
32 000 004	9:51-02	Jan 04	12 801 443	12 801 443 Jan 03

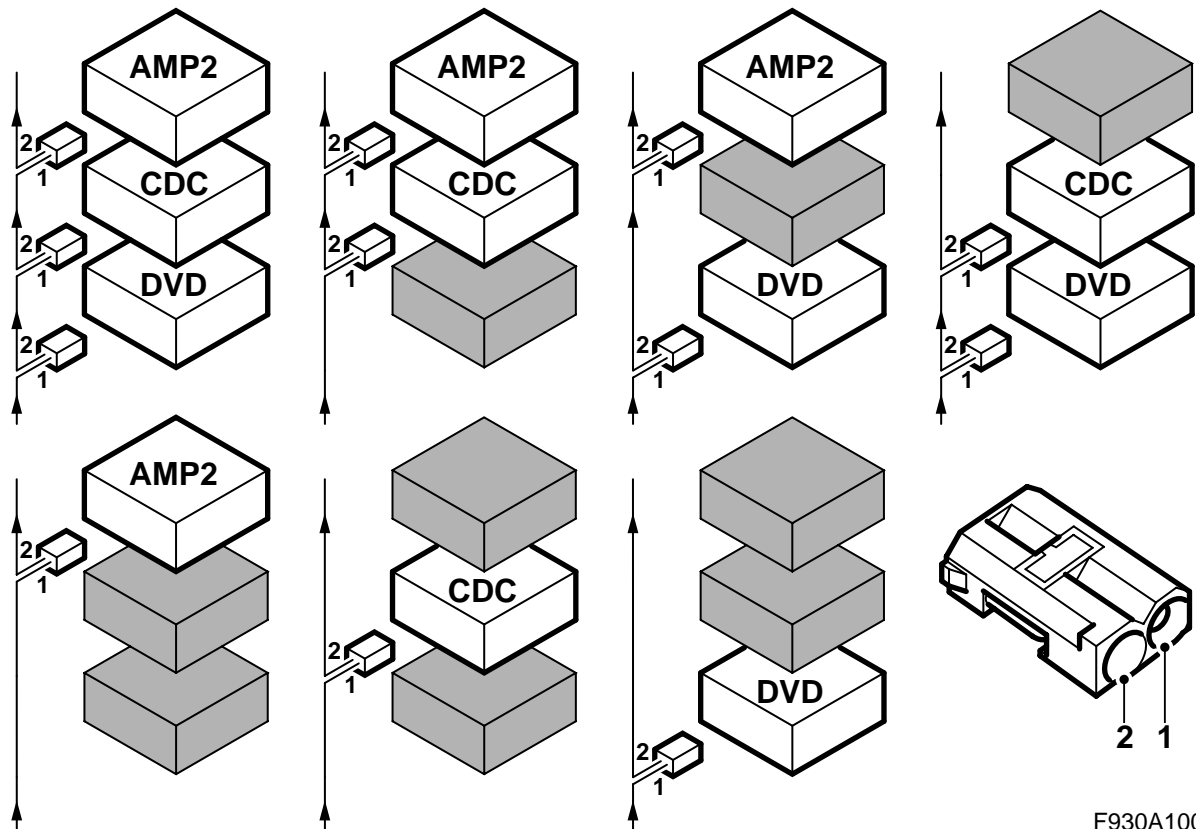


F930A120



F930A353

- |                                                                                                                                                                                                                                                                                                                                                                                                                                                                                                                                                                                                                                                                                                                                                                                                                                                                                                                                                                                                                                                                    |                                                                                                                                                                                                                                                                                                                                                                                      |
|--------------------------------------------------------------------------------------------------------------------------------------------------------------------------------------------------------------------------------------------------------------------------------------------------------------------------------------------------------------------------------------------------------------------------------------------------------------------------------------------------------------------------------------------------------------------------------------------------------------------------------------------------------------------------------------------------------------------------------------------------------------------------------------------------------------------------------------------------------------------------------------------------------------------------------------------------------------------------------------------------------------------------------------------------------------------|--------------------------------------------------------------------------------------------------------------------------------------------------------------------------------------------------------------------------------------------------------------------------------------------------------------------------------------------------------------------------------------|
| <p>1 DVD-spelare</p> <p>2 Manöverpanel</p> <p>3 Fiberkabel<br/>(x2 i sats 12 787 151, 12 788 472, 12 804 987, 12 804 988, 32 000 001 och 32 000 002)<br/>(x1 i sats 12 801 752, 12 801 753, 12 804 985, 12 804 986, 32 000 003 och 32 000 004)</p> <p>4 Ledningsnät</p> <p>5 Antiskrammeltejp<br/>(x1 i sats 12 787 151, 12 788 472, 32 000 003 och 32 000 004)<br/>(x3 i sats 32 000 001 och 32 000 002)</p> <p>6 Kontaktdon optisk kabel, 2-poligt<br/>(x2 i sats 12 787 151 och 12 788 472)<br/>(x1 i sats 12 801 752, 12 801 753, 12 804 985, 12 804 986, 12 804 987, 12 804 988, 32 000 001, 32 000 002, 32 000 003 och 32 000 004)</p> <p>7 Skarvdon optisk kabel, 2-poligt<br/>(x3 i sats 12 787 151 och 12 788 472)<br/>(x1 i sats 12 801 752, 12 801 753, 12 804 987, 12 804 988, 32 000 001 och 32 000 002)</p> <p>8 Ledningsnät<br/>(endast i sats 12 787 151, 12 788 472, 12 804 987, 12 804 988, 32 000 001 och 32 000 002)</p> <p>9 Telematikenhet<br/>(endast i sats 12 787 151, 12 788 472, 12 804 987, 12 804 988, 32 000 001 och 32 000 002)</p> | <p>10 Skruv (x4)<br/>(endast i sats 12 787 151, 12 788 472, 12 804 987, 12 804 988, 32 000 001 och 32 000 002)</p> <p>11 Buntband</p> <p>12 Buntband (x3)</p> <p><b>Dessutom krävs följande artiklar (beställs separat)</b></p> <ul style="list-style-type: none"> <li>• Konsol för utrustning i bagageutrymmet (vissa bilar)</li> <li>• Tilläggsats antenn (vissa bilar)</li> </ul> |
|--------------------------------------------------------------------------------------------------------------------------------------------------------------------------------------------------------------------------------------------------------------------------------------------------------------------------------------------------------------------------------------------------------------------------------------------------------------------------------------------------------------------------------------------------------------------------------------------------------------------------------------------------------------------------------------------------------------------------------------------------------------------------------------------------------------------------------------------------------------------------------------------------------------------------------------------------------------------------------------------------------------------------------------------------------------------|--------------------------------------------------------------------------------------------------------------------------------------------------------------------------------------------------------------------------------------------------------------------------------------------------------------------------------------------------------------------------------------|



## Busskommunikation

Många delar av bilens elektriska system kommunicerar med hjälp av buss. Det finns tre olika typer av busskommunikation: P-buss (Powertrain Bus, drivaggregatbuss), I-buss (Instrument Bus, instrumentbuss) och O-buss (Optic bus). Audiosystemet tillsammans med bland annat navigationssystemet och telefonsystemet kommunicerar via O-buss.

O-bussen är optisk och är en ringbuss. Två optiska fiberkablar är anslutna till varje styrdon som finns på bussen, en fiberkabel för mottagning och en för sändning. Mottagna meddelanden omvandlas av varje styrdon från optisk signal till elektrisk och omvandlas sedan tillbaka till optisk vid sändning. O-bussens dataöverföringshastighet är 25 Mbit/s.

### Observera

Det är mycket viktigt att allt som är anslutet till O-bussen är anslutet i en speciell ordning, se bilden, och att ringen hela tiden är sluten.

Inkoppling på annat sätt än det som beskrivs i denna monteringsanvisning kan medföra att ett flertal av bilens system inte fungerar.

AMP1 är en förstärkare under vänster framstol  
 AMP2 är en förstärkare vid den bakre elcentralen  
 CDC är en CD-växlare vid den bakre elcentralen  
 DVD är en DVD-spelare vid den bakre elcentralen

Vid montering av ny utrustning som ska anslutas till O-buss är det viktigt att den kopplas in på rätt sida om den utrustning som redan finns.

### Observera

De optiska kablarna ska hanteras varsamt för att signalen inte ska förvrängas.

- Det är mycket viktigt att de två ledningarna i kontaktdonet inte växlas.
- Kablarna kan inte skarvas.
- Ledningen får inte böjas med mindre radié än 25 mm.
- Ledningen får inte utsättas för högre temperatur än 85 °C.
- Ändarna på ledningen ska vara fria från smuts.
- Ledningen får inte utsättas för slag vilket kan medföra att den genomskinliga plasten vitnar varvid ljusstyrkan dämpas. Detta kan orsaka avbrott i kommunikationen.
- Ledningen får inte ligga i spänn mot någon vass kant vilket medför ökad dämpning av signalen.

---

### Observera

I bil där den vänstra framstolen är elektriskt manövrerad och där det inte finns någon konsol vid den bakre elcentralen, ska vänster framstol placeras i sitt främre läge och med ryggstödet fällt framåt.

- 
- 1 Anslut diagnosverktyget och skilj infotainment-systemets manöverpanel från bilen.

---

### Observera

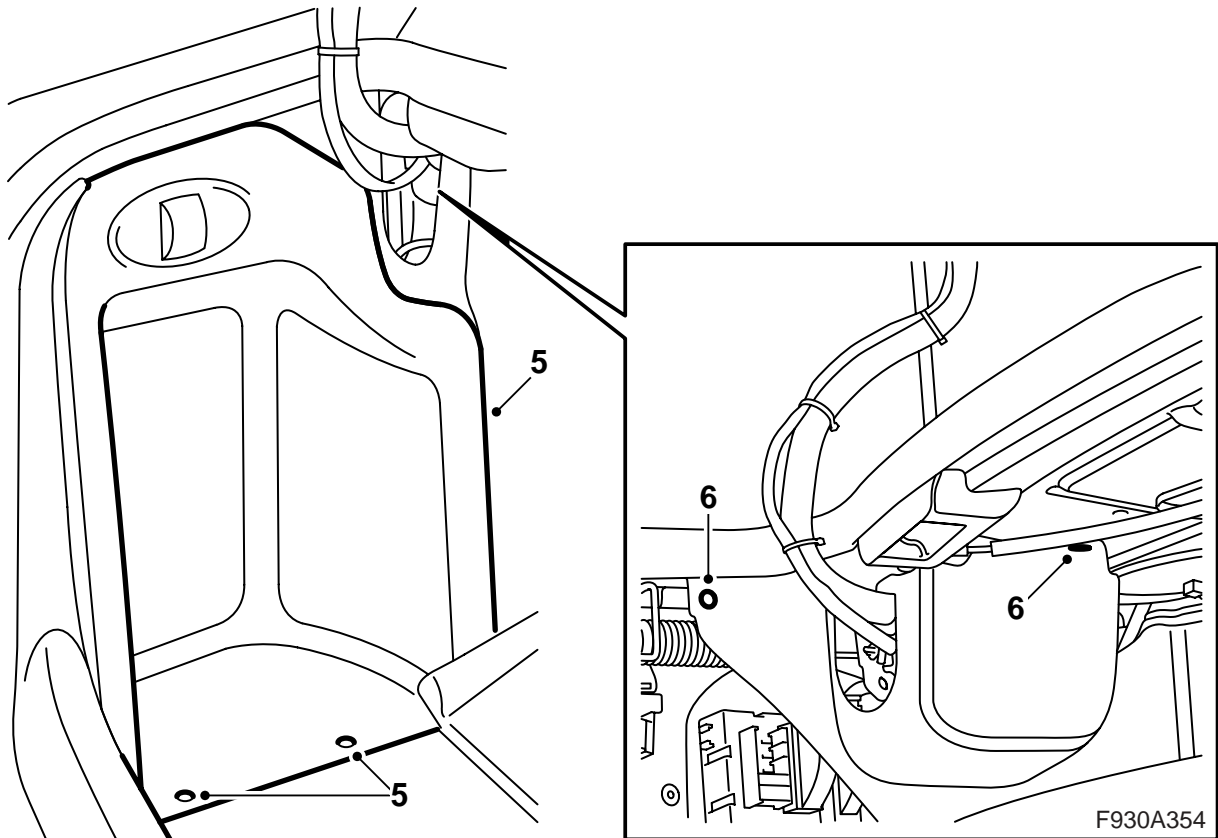
Styrdonet är känsligt för elektrostatiska urladdningar. För att inte skada de interna komponenterna i styrdonet måste ett byte ske med försiktighet på följande sätt:

- Vidrör aldrig stiften på ett styrdon med händerna eller kläderna.
- Jorda dig själv genom att ta på bilens kaross/motor. Demontera kontaktdonet på bilens styrdon.
- Jorda dig själv genom att ta på bilens kaross/motor. Anslut kontaktdonet på bilens styrdon.
- Lägg det utbytta styrdonet i returemballaget utan att vidröra dess stift.
- Behåll det nya styrdonet så länge som möjligt i sin förpackning.

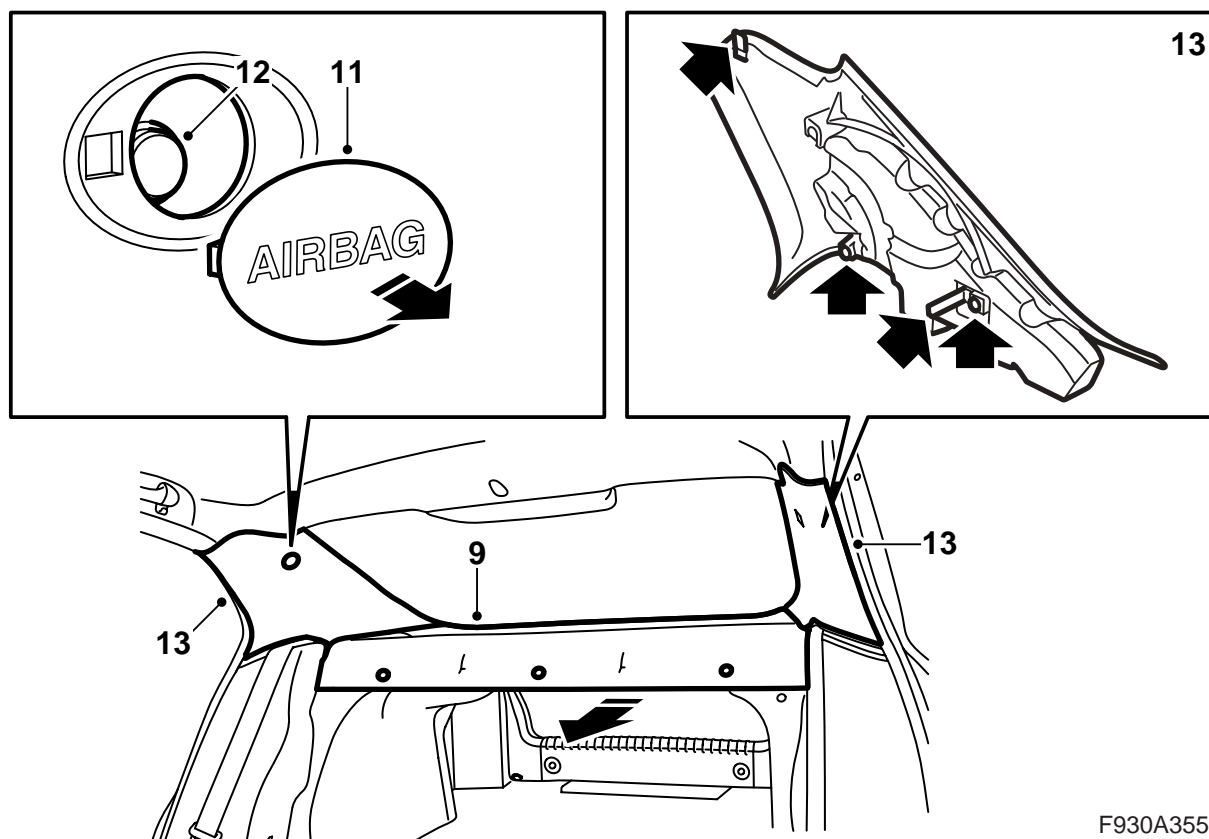
---

Gå in under menyn "Alla" och välj styrdonet under "Lägg till/Ta bort". Välj sedan "Ta bort" och följ instruktionen. Tändningsnyckeln måste vara i läge ON. TIS 2000 kan behöva användas. När styrdonet är skilt från bilen ska tändningsnyckeln vridas till läge OFF. Därefter kan styrdonet demonteras.

- 2 Öppna bagageluckan.
- 3 Demontera batteriets minuskabel och tag nyckeln ur tändningslåset.



- 4 Fäll fram lastrumsgolvet.
- 5 Demontera luckan i bagagerummets vänstra sidoklädsel.  
**M03:** Fäll ner luckan på höger sida.
- 6 Demontera clipsen för den vänstra sidoklädseln och vik undan klädseln.  
**M03:** Demontera clipsen för den högra sidoklädseln och vik undan klädseln.
- 7 Fäll baksätets ryggstöd.



F930A355

- 8 Demontera clipsen som håller hatthylleklädseln.  
9 Dra hatthylleklädseln rakt ut framåt.

10 Kontrollera om det finns någon antennkabelanslutning vid hålet i hatthyllans mitt och om det finns någon elektronikenhet monterad i hatthyllans mitt.

**Antennkabelanslutning saknas:** Fortsätt med punkt 11.

**Blå antennkabelanslutning finns men telematikenhet saknas:** Fortsätt med punkt 29.

**Violett antennkabelanslutning finns men telematikenhet saknas:** Fortsätt med punkt 11.

**Två antennkabelanslutningar finns men telematikenhet saknas:** Fortsätt med punkt 29.

**Violett antennkabelanslutning finns och telematikenhet finns, men blå antennkabelanslutning saknas:** Fortsätt med punkt 11.

**Violett antennkabelanslutning är ansluten till telematikenheten. Blå antennkabelanslutning finns, men är inte ansluten:** Fortsätt med punkt 36.

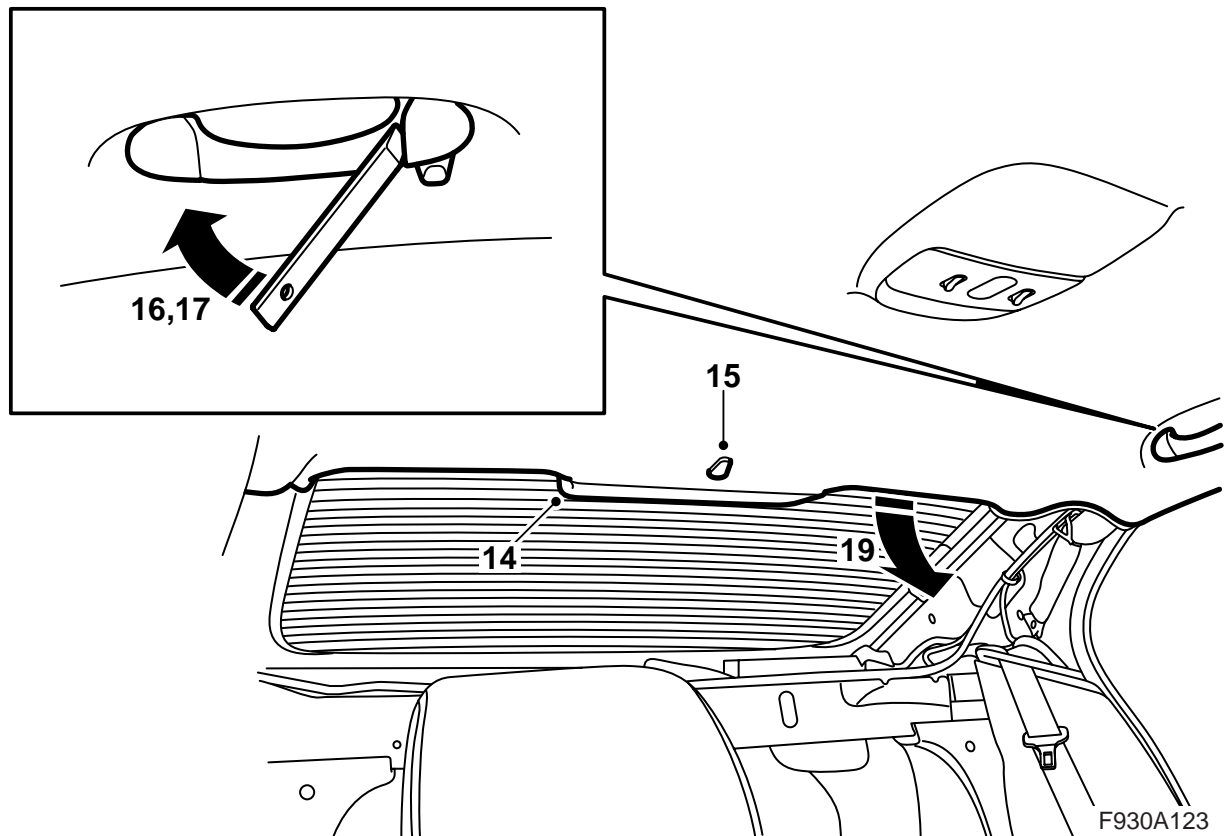
- 11 Demontera täckbrickan från respektive C-stolpklädsel. Använd 82 93 474 demonteringsverktyg.

- 12 Demontera försiktigt skruven från respektive C-stolpklädsel.

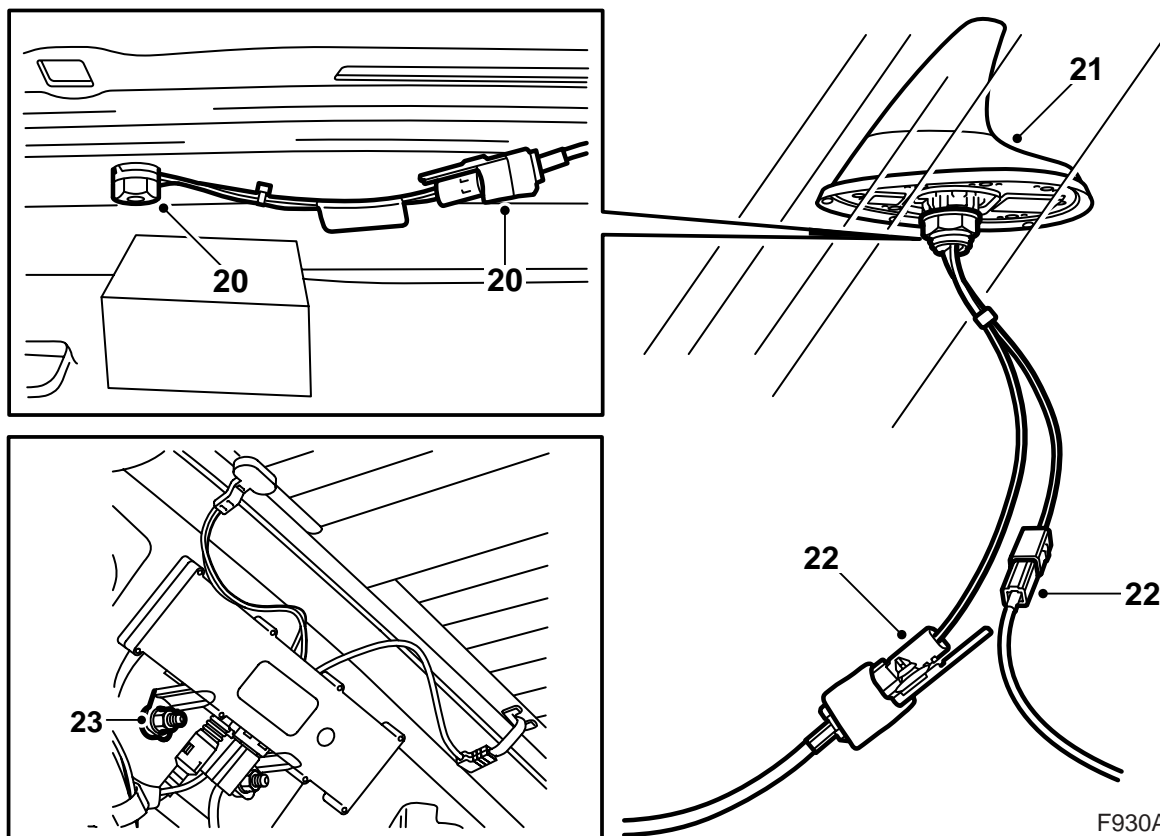
### Observera

Skruven är monterad i en expander som är monterad i karossen. Om expandern trycks igenom hålet kan den gå förlorad.

- 13 Demontera C-stolpklädselarna genom att först dra respektive klädsels nederkant rakt ut från C-stolpen och därefter vrida dem, så att haken i ovankant går fri.



- 14 Demontera det högt placerade bromsljusets täcklock genom att försiktigt dra locket nedåt och bakåt.
- 15 Demontera clipset i innertaketets bakkant genom att vrida det 90°.
- 16 Demontera ändstyckena på de bakre kurvhandtagen. Använd 82 93 474 Demonteringsverktyg och bänd utåt.
- 17 Dra kurvhandtagen rakt ut.
- 18 Lossa takklädseln från tätninglisten vid bakdörarna.
- 19 Sänk försiktigt taket i bakkant så att antennen kan nås. Eventuellt måste bromsljusets kontaktdon demonteras.



20 Demontera antennkabeln från takantennen och demontera antennen.

21 Ta fram satsens antenn, för ner antennkablarna genom hålet i taket och montera antennen.

Dra åt antennens mutter.

**Åtdragningsmoment 2 Nm (1.5 lbf ft)**

22 **Bil med antennkabel som fortsätter framåt i bilen:** Anslut först den befintliga antennkabeln till det violetta kontaktdonet från antennen. Ta fram satsens antennkabel och demontera de två clipsen som är avsedda för montering i bilens tak. Anslut satsens antennkabel med blått kontaktdon till det blå kontaktdonet från antennen. Fixera satsens antennkabel samt det överblivna violetta kontaktdonet på den befintliga antennkabeln fram till delningen vid höger C-stolpe. Använd 3 st bitar antiskrammeltejp varav den ena biten ska användas för att förhindra skrammel mellan det överblivna kontaktdonet och taket.

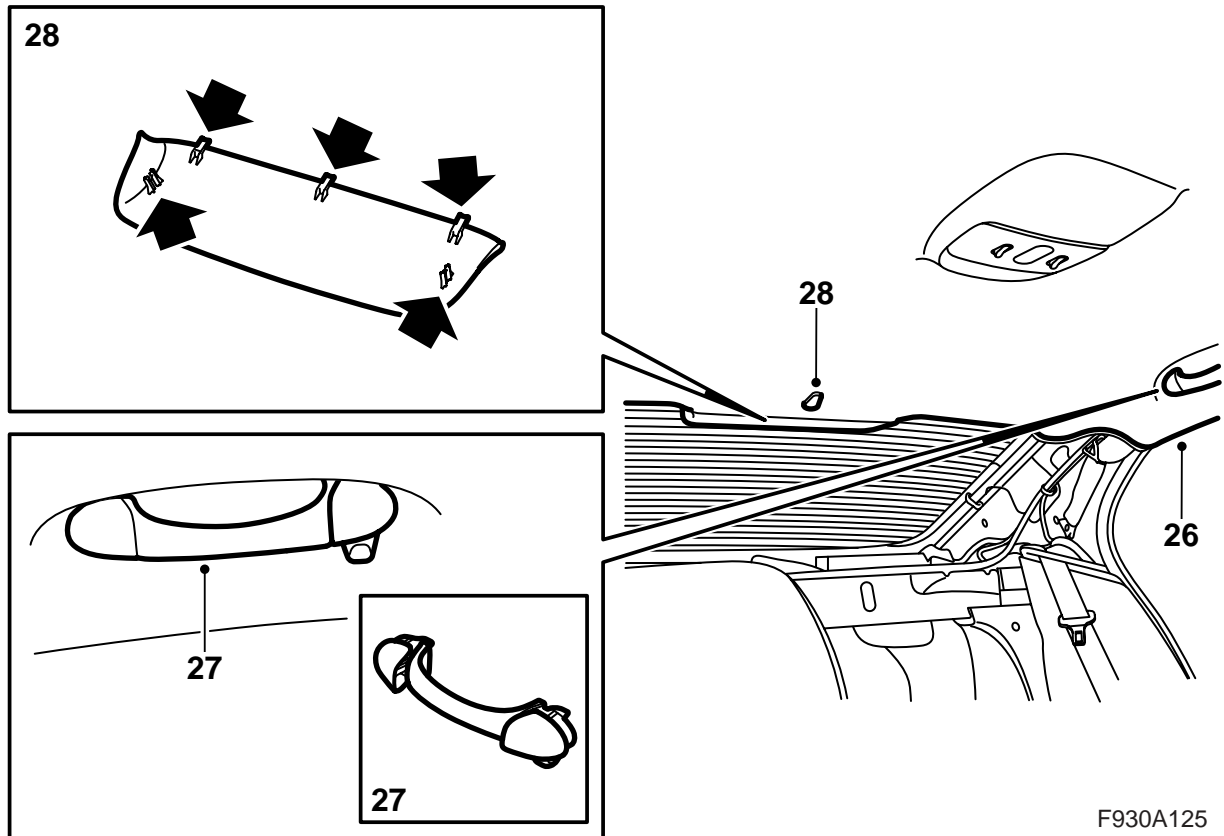
**Bil med antennkabel som har violett kontaktdon och som fortsätter till hatthyllan:** Demontera den befintliga antennkabeln från hålen i takets bakkant och vik ner antennkabeln längs höger C-stolpe. Demontera antennkabeln som går till hatthyllans mitt och om en telematikenhet är monterad, ska antennkabeln demonteras även från den. Anslut satsens antennkabel till antennen och montera clipsen på kabeln i hålen i takets bakkant. För ner satsens antennkabel längs C-stolpen.

23 Fixera satsens antennkabel på antennförstärkarens övre fästskruv.

24 Fixera både oanvända antennkablar och överblivna kontaktdon, om det finns, tillsammans med den nya antennkabeln med buntband på C-stolpen. Montera antiskrammeltejp på karossen bakom de överblivna kontaktdonen för att förhindra skrammel.

25 **Bil med telematikenhet i hatthyllans mitt:** Anslut antennkablarna till telematikenheten.



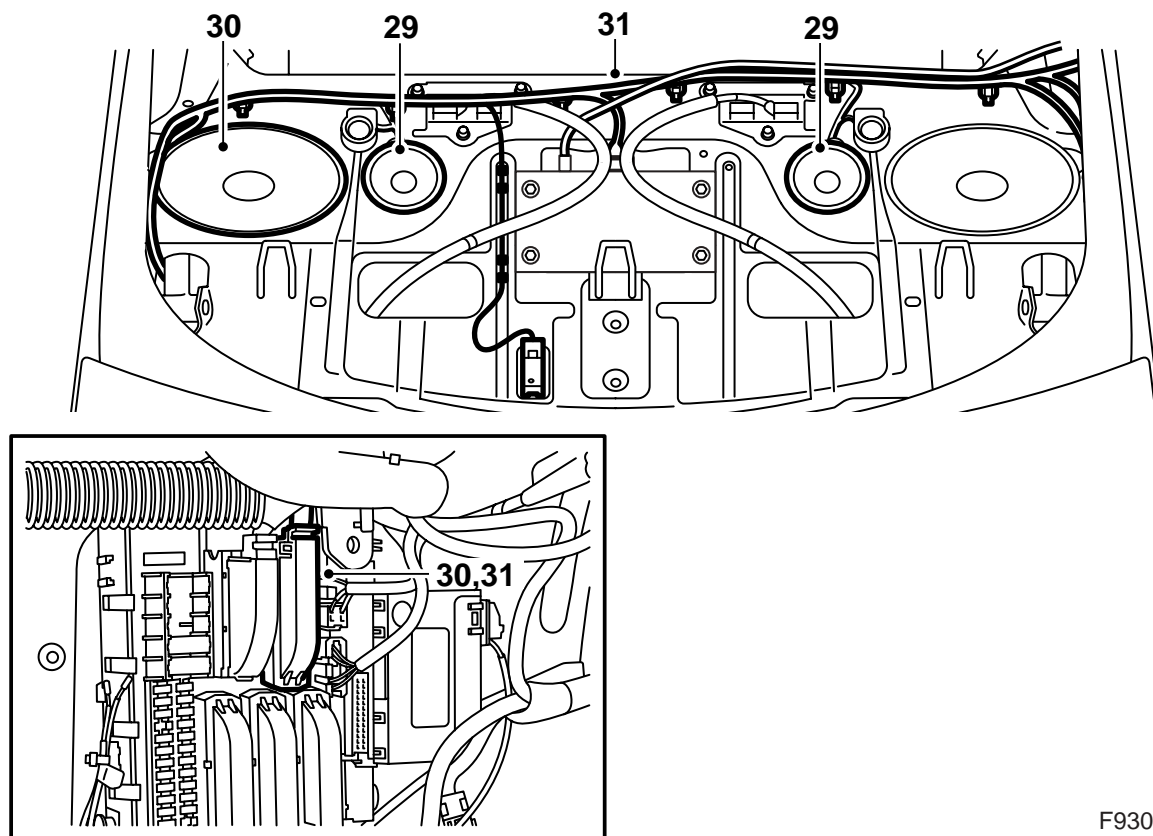


F930A125

- 26 Passa in takklädseln ovanför bakdörrarnas tätninglist.
- 27 Tryck fast de bakre kurvhandtagen och pressa in ändstyckena.
- 28 Montera det övre bromsljusets täcklock och tryck fast innertaketets clips.

**Bil utan telematikenhet:** Fortsätt med punkt 29.

**Bil med telematikenhet:** Fixera antennkablar-  
na till kabelklämmorna på hatthyllan. Fortsätt  
med punkt 36.



F930A357

29 Demontera mellanregisterhögtalarna från hatthyllan och demontera kontaktdonen från högtalarna.

### Observera

Om bilen har diskant­högtalare måste skarvdonet delas så att lednings­nätet mellan diskant- och mellanregister­högtalare fortfarande är anslutet till högtalarna.

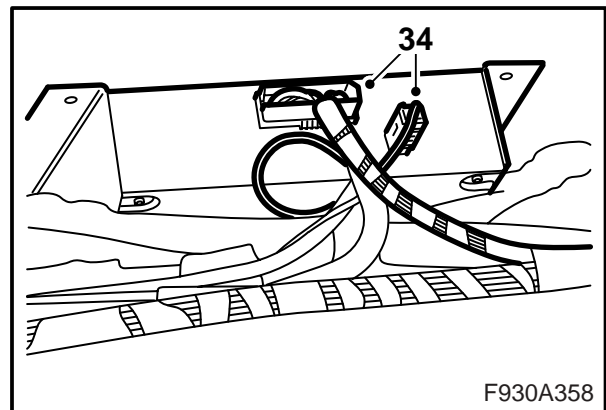
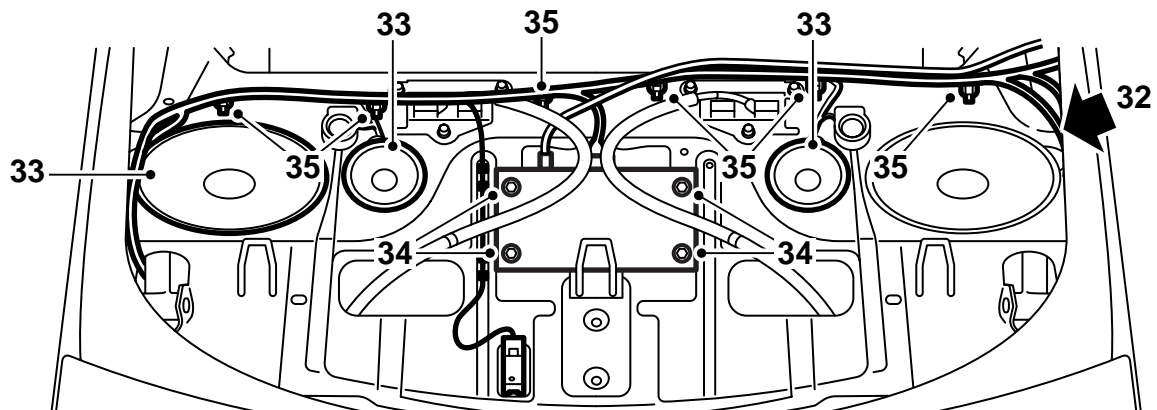
30 Demontera den vänstra bashögtalaren alternativt det vänstra täcklocket, demontera lednings­nätet från hatt­hyllan och demontera anslut­ningen i den bakre elcentralen.

31 Placera det nya lednings­nätet ovanpå hatt­hyllan och anslut det.

### Observera

De optiska kablarna ska hanteras varsamt för att signalen inte ska förvrängas.

- Ledningen får inte böjas med mindre radie än 25 mm.
- Ledningen får inte utsättas för slag vilket kan medföra att den genomskinliga plasten vitnar varvid ljusstyrkan dämpas. Detta kan orsaka avbrott i kommunikationen.
- Ledningen får inte ligga i spänn mot någon vass kant vilket medför ökad dämpning av signalen.



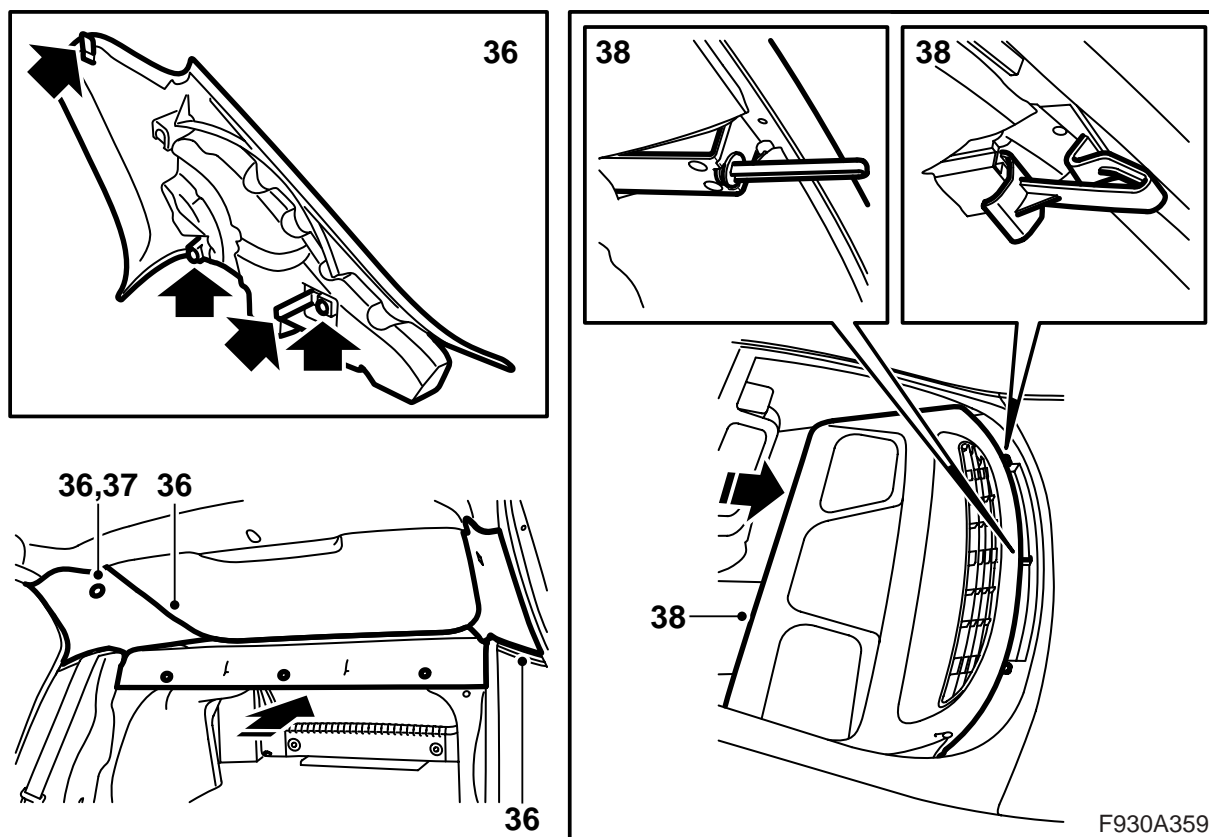
F930A358

- 32 **M03:** För ner fiberkabeln på bilens högra sida.  
**M04-:** Placera kontaktdonet med de två fiberkablarna intill den bakre elcentralen utan att fixera det.
- 33 Anslut och montera högtalarna samt eventuell täcklock.

### Observera

Om bilen saknar bashögtalare, ska de kontaktdonen monteras på högtalartäcklockens undersida.

- 34 Placera telematikenheten på hatthyllan samt anslut ledningsnätet och antennkabeln (blått kontaktdon). Vik tillbaka och fixera det oanvända violetta kontaktdonet på antennkabeln samt montera skruvarna.
- Åtdragningsmoment 8 Nm (6 lbf ft)**
- 35 Fixera ledningsnätet på svetskruvarna på hatthyllan och fixera antennkabeln i ledningsnätets kabelklämmor.



36 För respektive C-stolpklädsel på plats. Var försiktig med skruven, så att expandern inte trycks in i karossen.

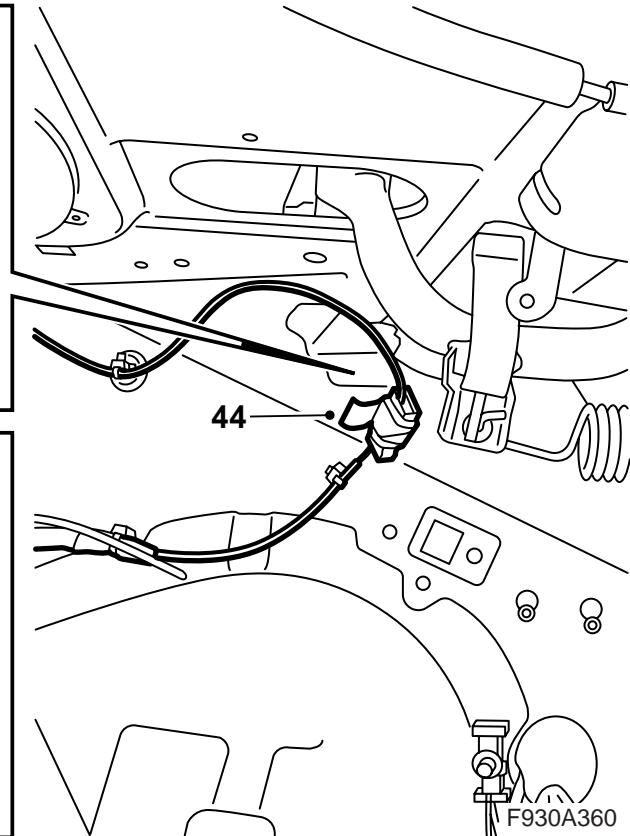
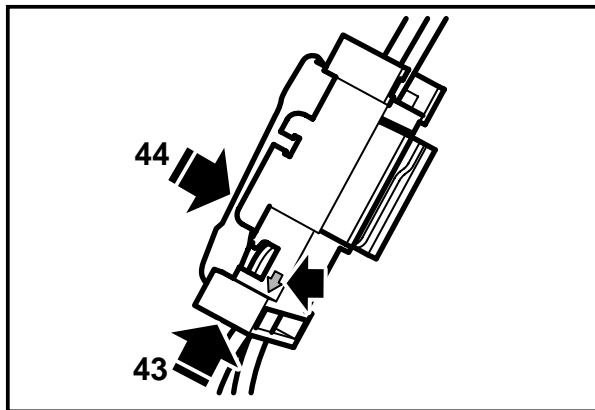
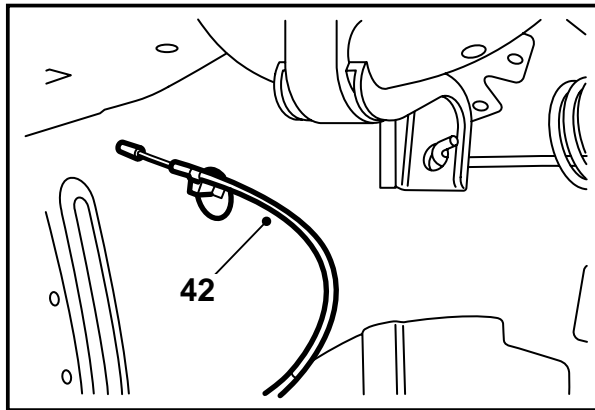
**! VARNING**

Var försiktig så att krockgardinen inte skadas. En skada kan leda till att krockgardinen inte ger avsett skydd för de åkande vid en krock.

Dra fast respektive skruv.

**Åtdragningsmoment 2 Nm (1.5 lbf ft)**

- 37 Montera täckbrickorna.
- 38 Skjut in hatthylleklädseln. Var noga så att styrningarna går riktigt in i fästena i hatthylleplåten.
- 39 Montera clipsen till hatthylleklädseln.
- 40 Fäll upp ryggstöden. Kontrollera att ryggstöden är låsta.



- 41 **M03:** Montera kontaktdonet för den fiberkabel som kommer ner från hatthyllan på höger sida av bagageutrymmet i ett av satsens skarvdon.
- 42 **M03:** Leta reda på fiberkabeln som är fixerad till bagageutrymmets högra sida och demontera skyddet.
- 43 **M03:** Montera anslutningen på fiberkabeln i den position i skarvdonet som är på motsvarande sida som fiberkabeln från hatthyllan och där pilen pekar utåt, mot fiberkabeln.
- 44 **M03:** Montera låsblecket och montera antiskrammeltejp runt skarvdonet.

- 45 **Bil utan telematikenhet och där det inte finns någon konsol vid den bakre elcentralen:** Fortsätt med punkt 46.

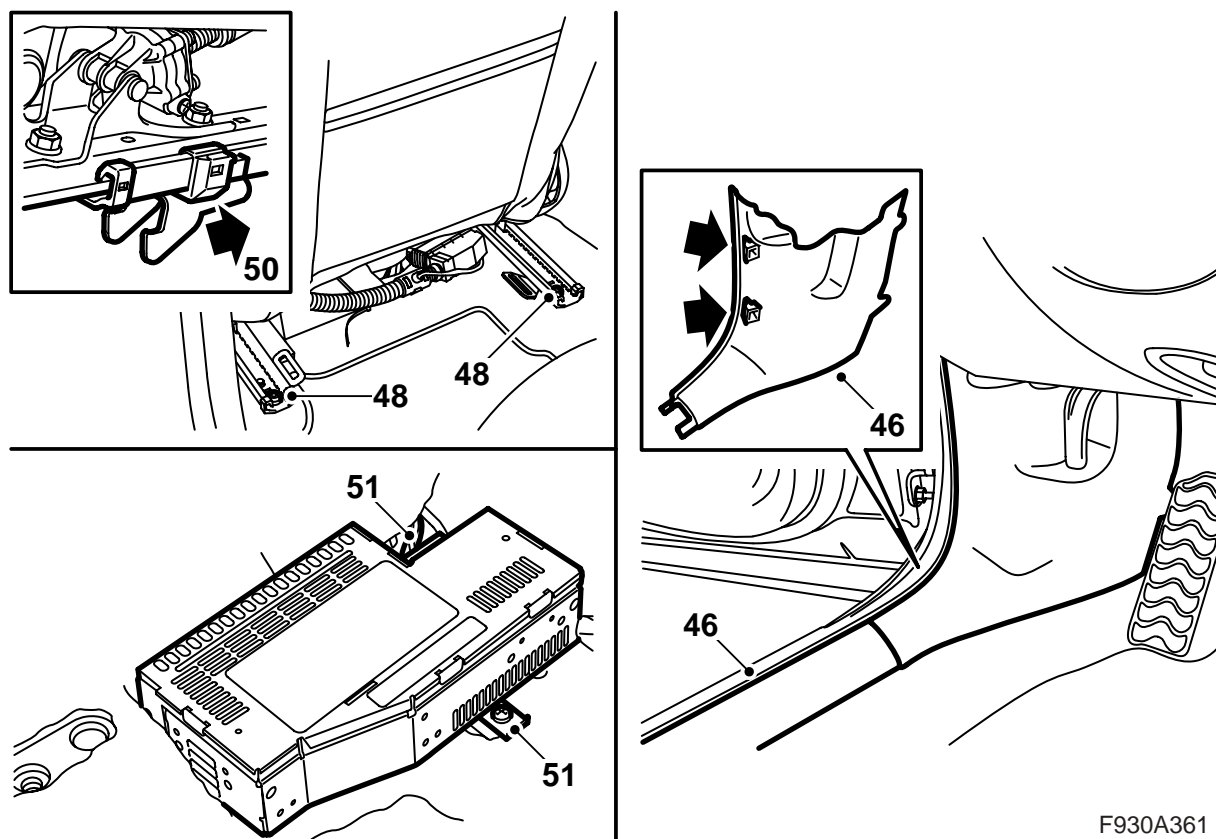
**Bil utan telematikenhet och där en liten konsol för enbart en förstärkare är monterad vid den bakre elcentralen:** Demontera förstärkaren, demontera konsolen och fortsätt med punkt 82.

**Bil M03 utan telematikenhet och där en stor konsol med plats för flera enheter är monterad vid den bakre elcentralen:** Fortsätt med punkt 71.

**Bil M04- utan telematikenhet och där en stor konsol med plats för flera enheter är monterad vid den bakre elcentralen:** Fortsätt med punkt 90.

**Bil med telematikenhet och där det inte finns någon konsol vid den bakre elcentralen:** Fortsätt med punkt 82.

**Bil med telematikenhet och där en stor konsol med plats för flera enheter är monterad vid den bakre elcentralen:** Fortsätt med punkt 90.



F930A361

46 Demontera det främre tröskelskyddet på bilens vänstra sida.

**M04-:** Demontera den nedre delen av A-stolpeklädseln på vänster sida.

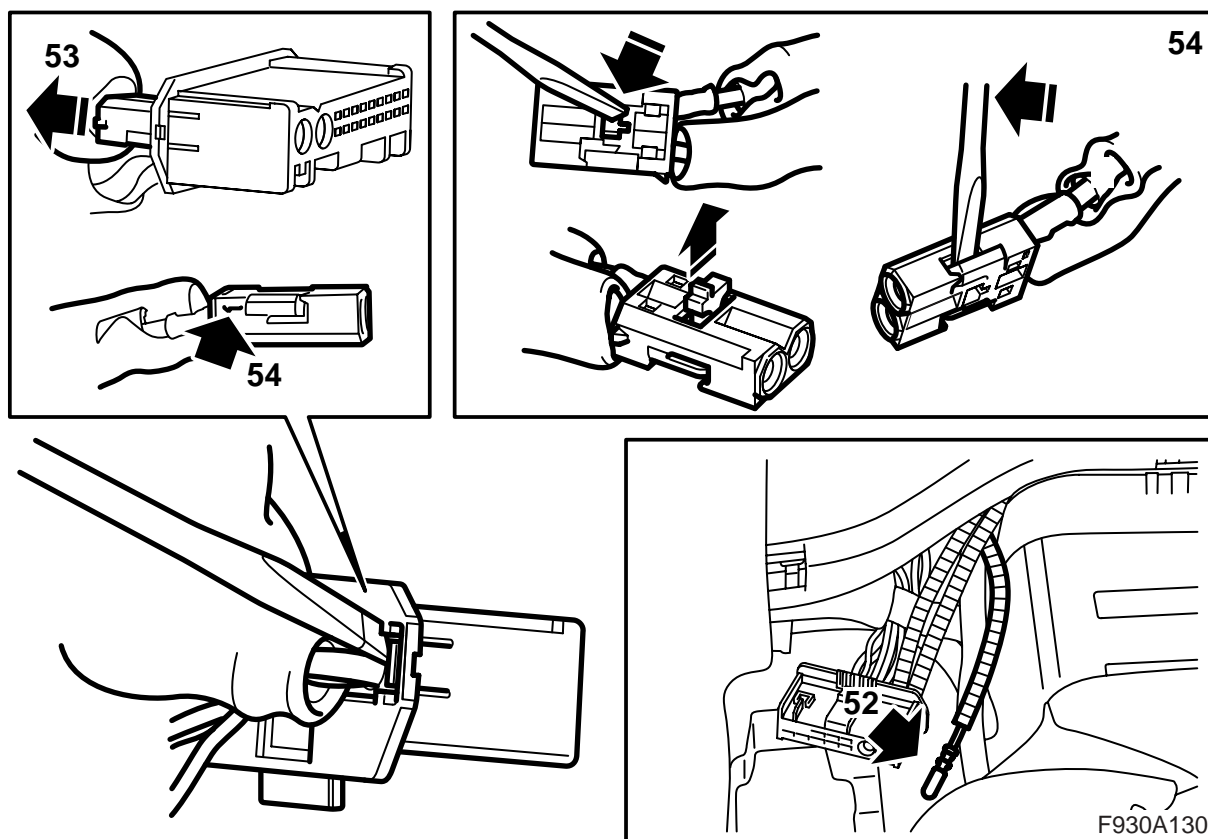
47 Placera vänster framstol i sitt främre läge och fäll ryggstödet framåt om detta inte redan är gjort.

48 Demontera de två bakre fästsruvarna från stolen.

49 Vinkla stolen framåt.

50 Dra stolen bakåt så att fästkrokarna lossar från sin position. Fäll hela stolen bakåt.

51 Demontera förstärkaren.



52 Leta upp den grönmärkta fiberkabeln vid förstärkaren.

**Om färgmarkeringen saknas:** Följ beskrivningen i punkt 85 och 86 i denna monteringsanvisning, lys med lampa på fiberkabeln vid förstärkaren och titta på fiberkablarna i bagageutrymmet för att identifiera den aktuella fiberkabeln. Markera med en tejpbit.

54 Demontera fiberkabeln som är ansluten till position 1 genom att öppna låsningen i kontaktdonet och försiktigt lyfta på haken.

55 Demontera skyddet från anslutningen på den extra fiberkabeln.

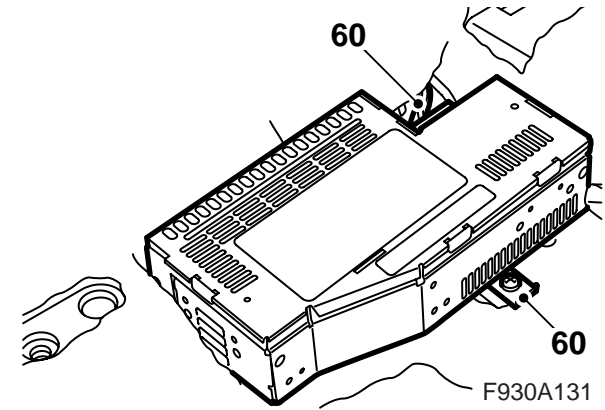
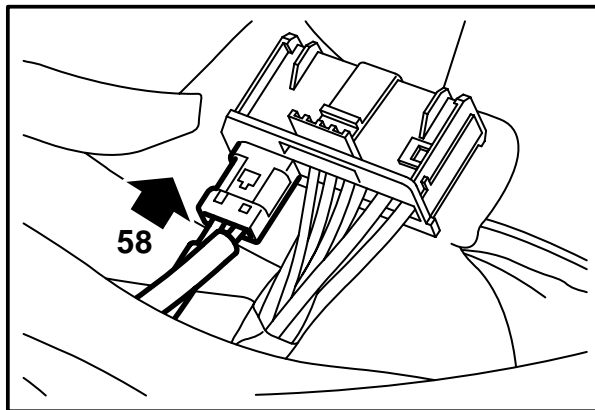
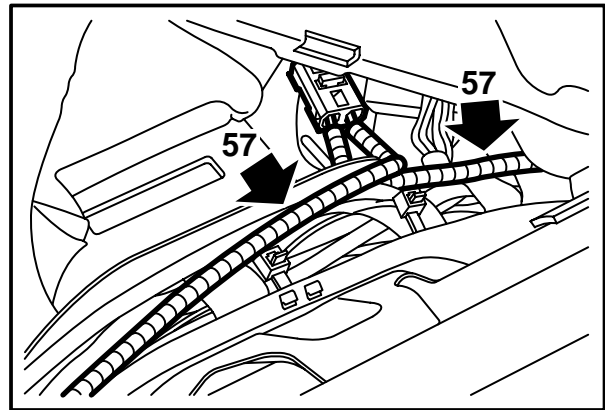
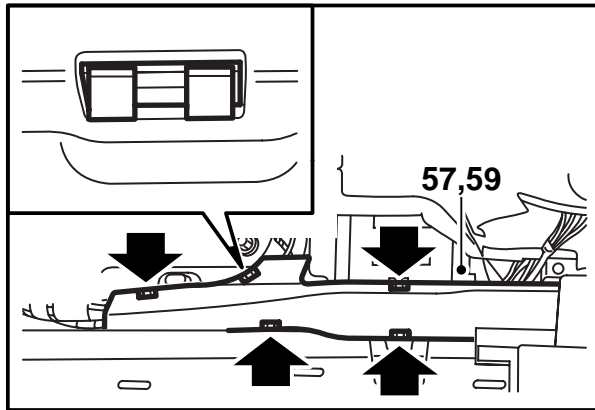
56 Montera skyddet på den demonterade fiberkabelns anslutning och för försiktigt undan fiberkabeln så att den inte skadas.

### Observera

De optiska kablarna ska hanteras varsamt för att signalen inte ska förvrängas.

- Det är mycket viktigt att de två ledningarna i kontaktdonet inte växlas.
- Ledningen får inte böjas med mindre radie än 25 mm.
- Ändarna på ledningen ska vara fria från smuts.
- Ledningen får inte utsättas för slag vilket kan medföra att den genomskinliga plasten vitnar varvid ljusstyrkan dämpas. Detta kan orsaka avbrott i kommunikationen.
- Ledningen får inte ligga i spänn mot någon vass kant vilket medför ökad dämpning av signalen.

53 Demontera fiberkabelns kontaktdon (det lilla kontaktdonet) från förstärkarens kontaktdon.



57 Demontera locket på kabelkanalen, kontrollera så att fiberkabeln inte kan vika sig och montera anslutningen på fiberkabeln i position 1 i det lilla kontaktdonet till förstärkaren. Montera låsningen.

59 Montera locket på kabelkanalen, vik tillbaka mattan samt för ut kontaktdonet och kablarna genom hålet i mattan.

60 Anslut och montera förstärkaren.

**M03:** Fortsätt med punkt 68.

**M04-:** Fortsätt med punkt 61.

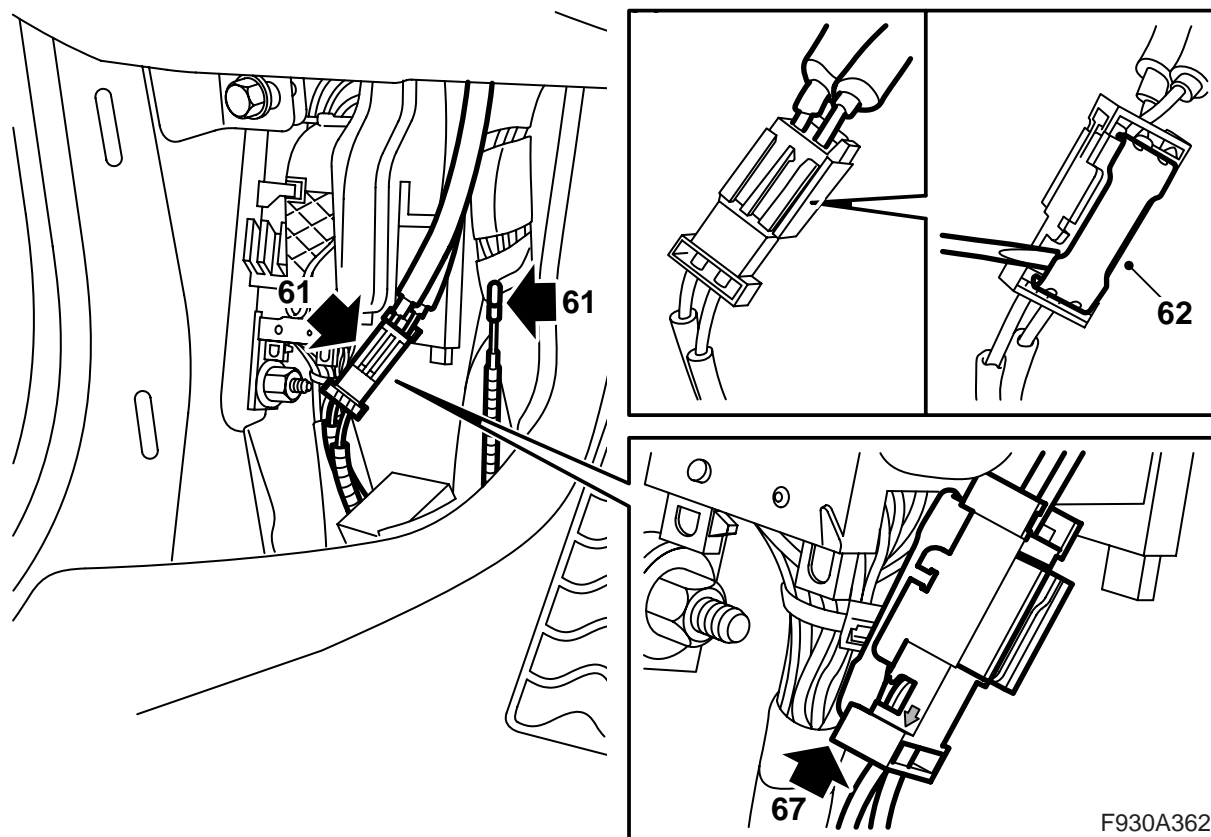
### Observera

De optiska kablarna ska hanteras varsamt för att signalen inte ska förvrängas.

- Det är mycket viktigt att de två ledningarna i kontaktdonet inte växlas.
- Ledningen får inte böjas med mindre radie än 25 mm.
- Ändarna på ledningen ska vara fria från smuts.
- Ledningen får inte utsättas för slag vilket kan medföra att den genomskinliga plasten vitnar varvid ljusstyrkan dämpas. Detta kan orsaka avbrott i kommunikationen.
- Ledningen får inte ligga i spänn mot någon vass kant vilket medför ökad dämpning av signalen.

58 Montera det lilla kontaktdonet i det stora kontaktdonet.





61 Leta upp den lösa fiberkabeln och skarvdonet med anslutna fiberkablar vid vänster nedre A-stolpe (tejpad mot kabelkanalen).

### VARNING

Det röda synliga ljuset är av laserklass 1. Titta inte rakt in i den optiska fibern eller styrdonets kontaktdon på nära avstånd. Avstånd mindre än 20 mm, mellan öga och ljuskälla, innebär att ljuset kan skada ögonen.

62 Lyft upp skarvdonets låsbleck.

63 Demontera fiberkabeln från den position i skarvdonet där pilen pekar utåt, mot fiberkabeln.

64 Demontera fixeringstejpen från den lösa fiberkabeln.

65 Demontera skyddet från anslutningen.

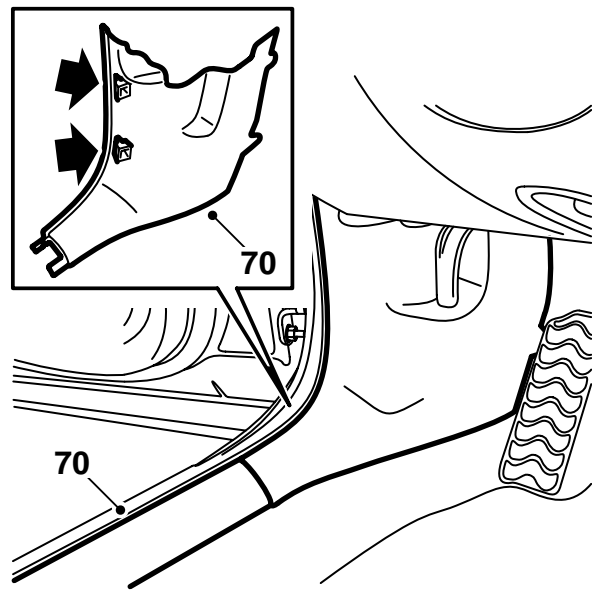
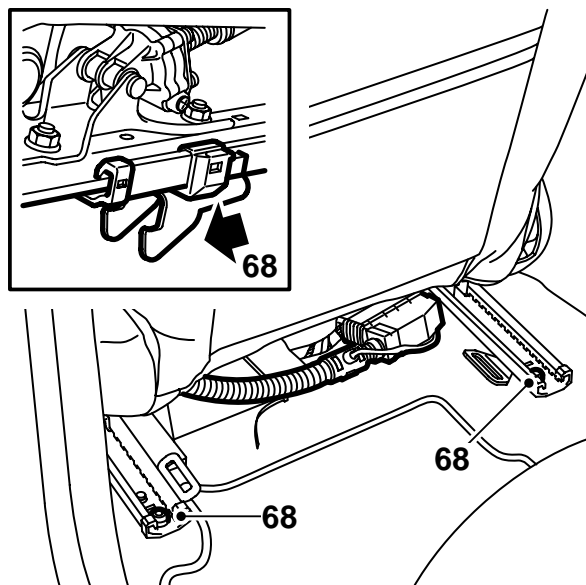
66 Montera skyddet på den demonterade fiberkabls anslutning, för försiktigt undan fiberkabeln så att den inte skadas och placera den bakom ledningsnätet.

67 Montera anslutningen på den nya fiberkabeln i den position i skarvdonet där pilen pekar utåt, mot fiberkabeln och montera låsblecket.

### Observera

De optiska kablarna ska hanteras varsamt för att signalen inte ska förvrängas.

- Det är mycket viktigt att de två ledningarna i kontaktdonet inte växlas.
- Ledningen får inte böjas med mindre radie än 25 mm.
- Ändarna på ledningen ska vara fria från smuts.
- Ledningen får inte ligga i spänn mot någon vass kant vilket medför ökad dämpning av signalen.



F930A363

68 Placera stolen i sin rätta position, var noga med att fästkrokarna positionerar sig rätt i sina fästen, och montera de bakre fästskruvarna.

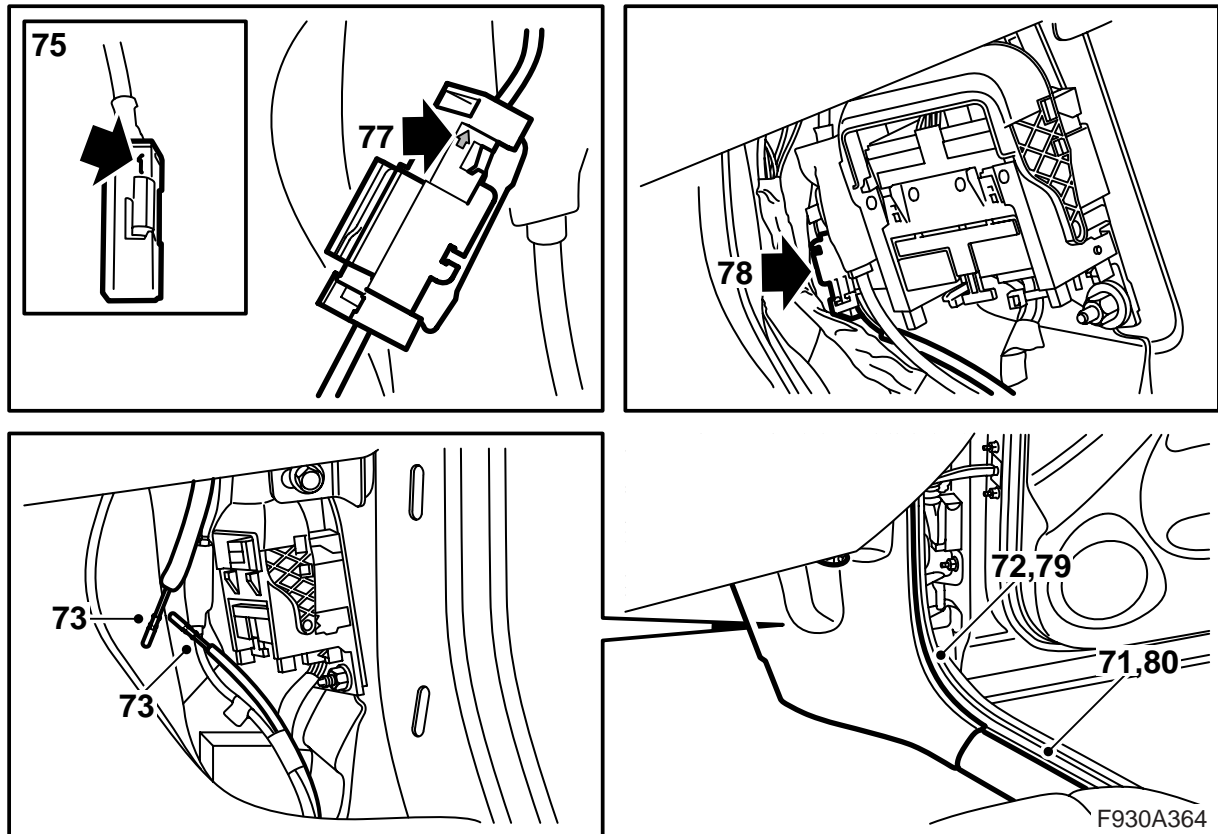
**Åtdragningsmoment 30 Nm (22 lbf ft)**

69 **Manuell stol:** Kör stolen bakåt och återställ ryggstödet position.

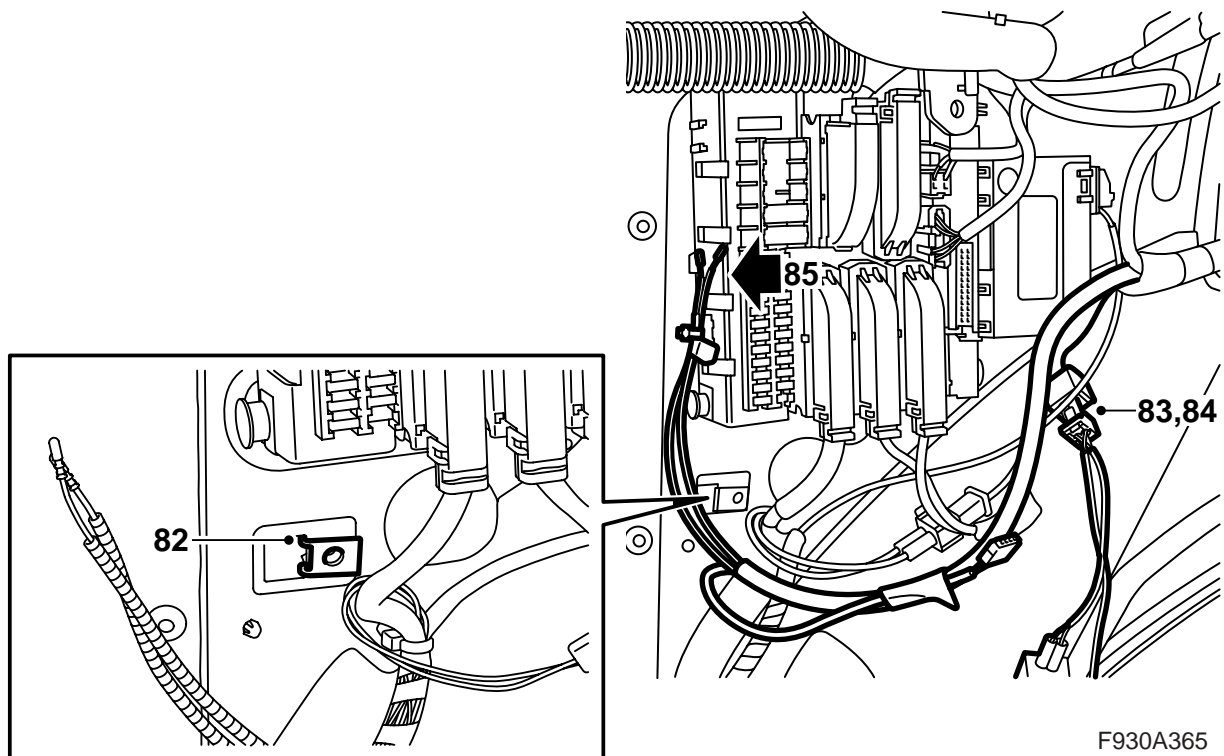
**Elektriskt manövrerad stol:** Anslut batteriets minuskabel, kör stolen till sitt bakre läge och återställ ryggstödet position. Demontera batteriets minuskabel.

70 **M03:** Montera tröskelskyddet och fortsätt med punkt 71.

**M04-:** Montera A-stolpens klädsel samt tröskelskyddet och fortsätt med punkt 82.



- 71 Demontera det främre tröskelskyddet på bilens högra sida.
- 72 Demontera den nedre delen av A-stolpeklädseln på höger sida.
- 73 Leta upp fiberkablarna vid höger A-stolpe.
- 74 Demontera skydden från fiberkablarnas anslutningar.
- 75 Montera anslutningen på den ena fiberkabeln i position 1 i satsens kontaktdon. Montera låsningen.
- 76 Montera det lilla kontaktdonet i ett av satsens skarvdon.
- 77 Montera anslutningen på den andra fiberkabeln i den position i skarvdonet som är på motsvarande sida som den förra fiberkabeln och där pilen pekar utåt, mot fiberkabeln. Montera låsblecket.
- 78 Fixera skarvdonet framför det stora kontaktdonet.
- 79 Montera A-stolpens klädsel.
- 80 Montera tröskelskyddet.
- 81 **Bil där det inte finns någon konsol vid den bakre elcentralen:** Fortsätt med punkt 82.  
**Bil där konsolen vid den bakre elcentralen är monterad:** Fortsätt med punkt 90.



F930A365

82 Montera clipsmuttern i det fyrkantiga hålet vid den bakre elcentralen och placera konsolen i bagageutrymmet.

83 Leta upp kontaktdonet för DVD-spelaren vid den bakre elcentralen.

84 Anslut satsens ledningsnät till kontaktdonet.

**Bil utan telematikenhet och där det inte fanns någon konsol vid den bakre elcentralen:** Fortsätt med punkt 85.

**Bil utan telematikenhet och där en liten konsol för enbart en förstärkare var monterad vid den bakre elcentralen:** Montera förstärkaren i den stora konsolen, ett klickljud ska höras, och anslut förstärkaren. Montera inte konsolen ännu. Fortsätt med punkt 93.

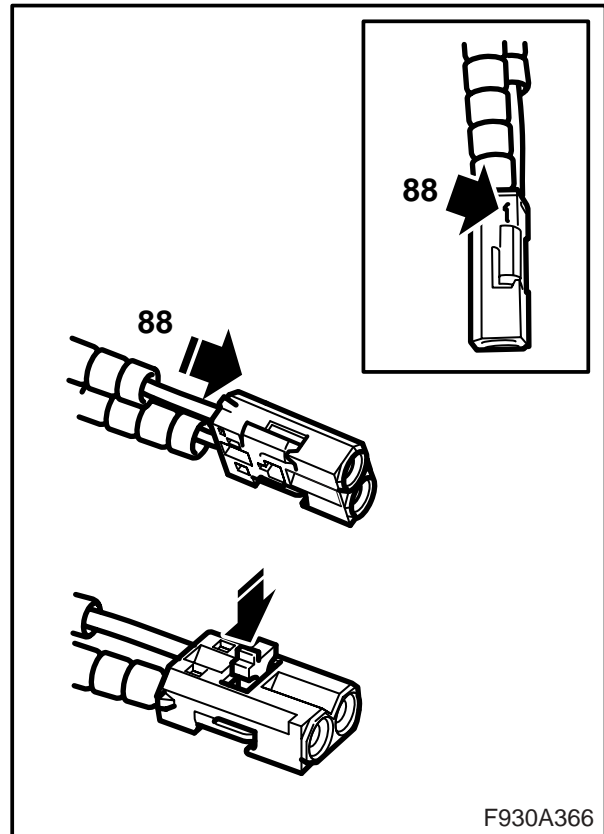
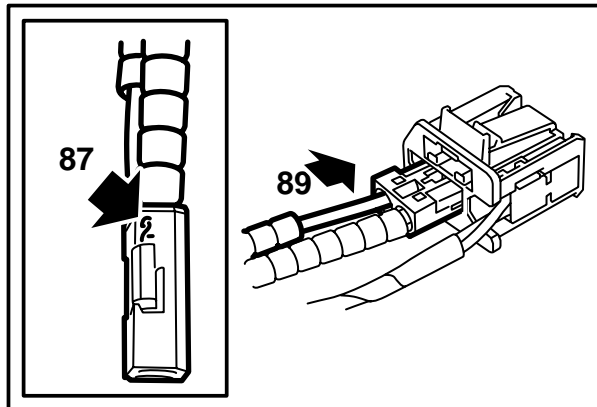
**Bil med telematikenhet:** Fortsätt med punkt 94.

85 Leta upp fiberablarna vid den bakre elcentralen.

86 Demontera skydden från fiberablarnas anslutningar.

**! VARNING**

Det röda synliga ljuset är av laserklass 1. Titta inte rakt in i den optiska fibern eller styrdonets kontaktdon på nära avstånd. Avstånd mindre än 20 mm, mellan öga och ljuskälla, innebär att ljuset kan skada ögonen.



F930A366

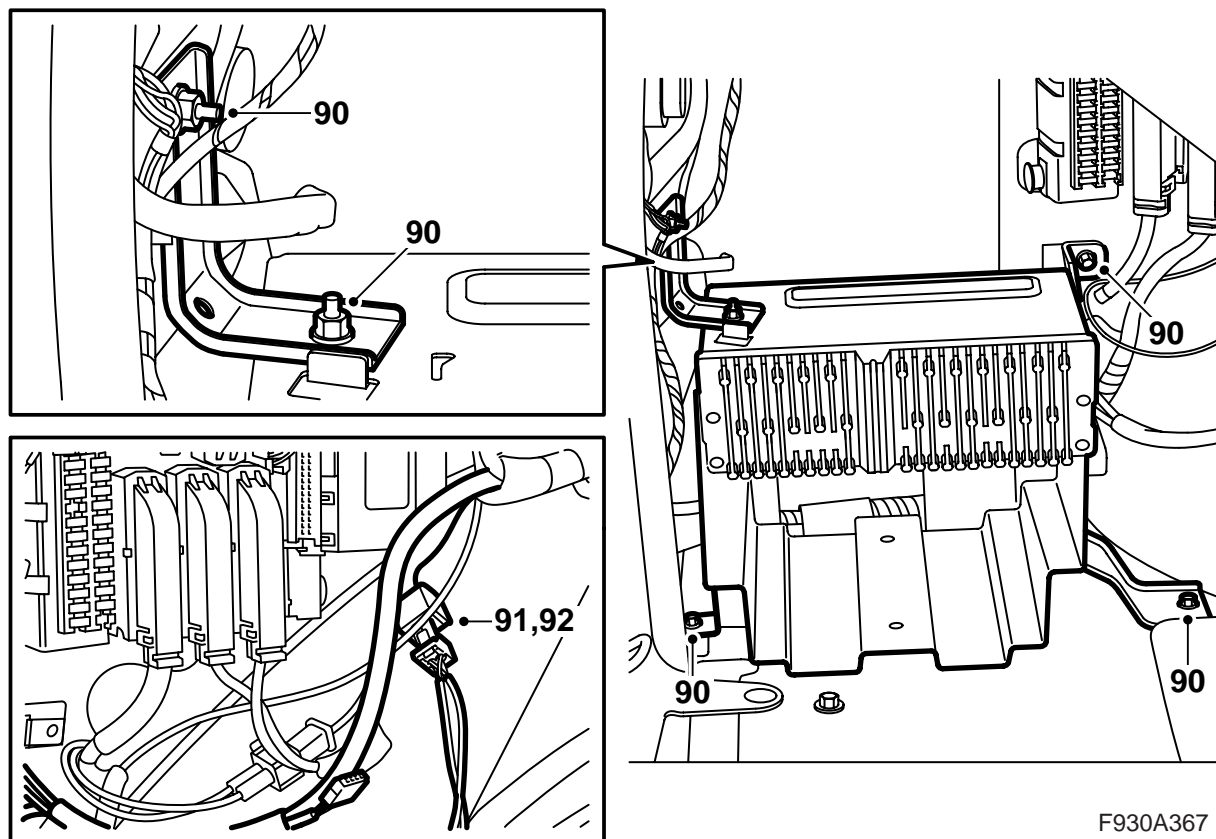
- 87 Montera den omärkta anslutningen på fiberkabeln i position 2 i satsens lilla kontaktdon.

### Observera

För bilar utan grönmärkt fiberkabel gäller att den fiberkabel som tidigare märktes med tejp ska monteras i position 2.

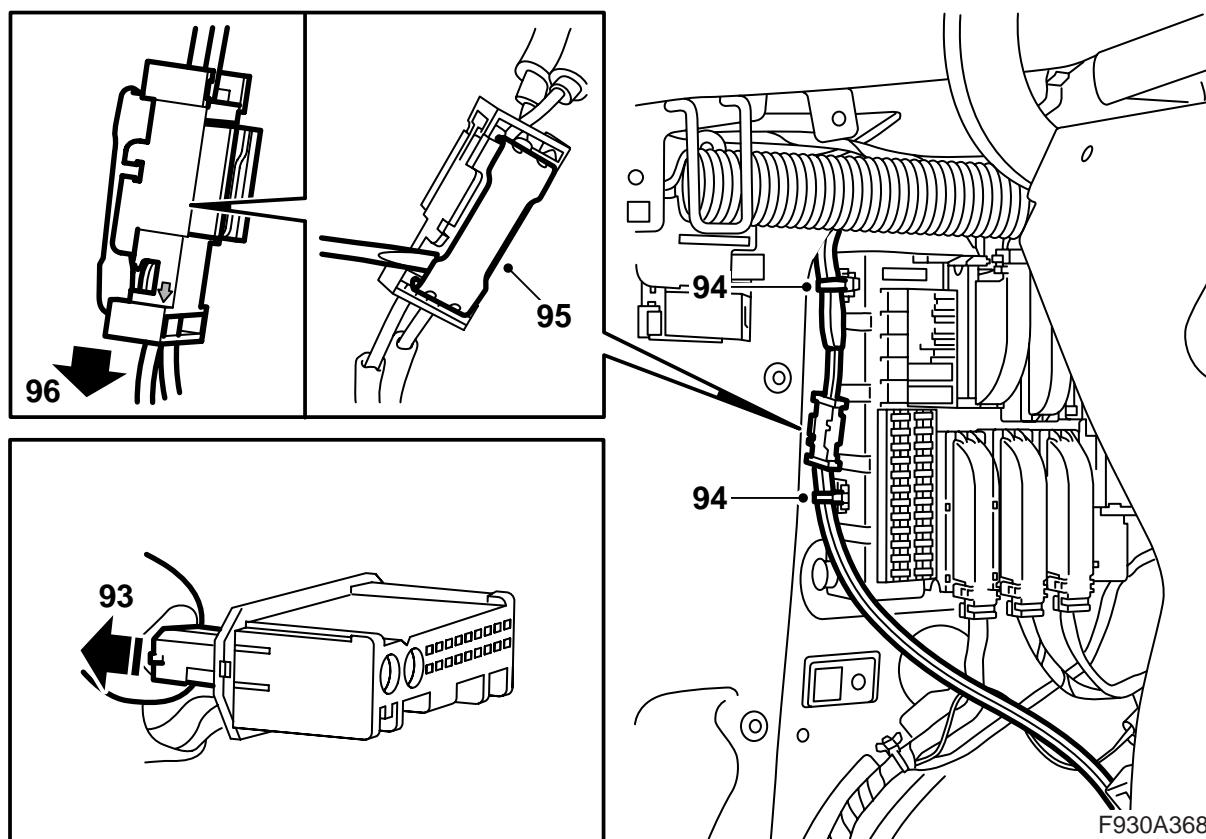
**M03:** Montera låsningen.

- 88 **M04-:** Ta fram en fiberkabel från satsen, demontera skydden och montera fiberkabelns ena anslutning i position 1 i satsens kontaktdon där en fiberkabel redan är ansluten till position 2. Montera låsningen.
- 89 Montera det lilla kontaktdonet i det stora kontaktdonet.
- Fortsätt med punkt 109.



F930A367

- 90 Demontera konsolen och flytta ut den för att underlätta åtkomst.
- 91 Leta upp kontaktdonet för DVD-spelaren vid den bakre elcentralen.
- 92 Anslut satsens ledningsnät till kontaktdonet.



93 **Konsol med förstärkare eller CD-växlare är monterad vid den bakre elcentralen:** Demontera förstärkarens respektive CD-växlarens kontaktdon och demontera det lilla kontaktdonet från det stora kontaktdonet. Fortsätt med punkt 101.

**Konsol med förstärkare och CD-växlare är monterad vid den bakre elcentralen:** Demontera CD-växlarens kontaktdon och demontera det lilla kontaktdonet från det stora kontaktdonet. Fortsätt med punkt 101.

94 Demontera buntbandet som fixerar skarvdonet intill den bakre elcentralen.

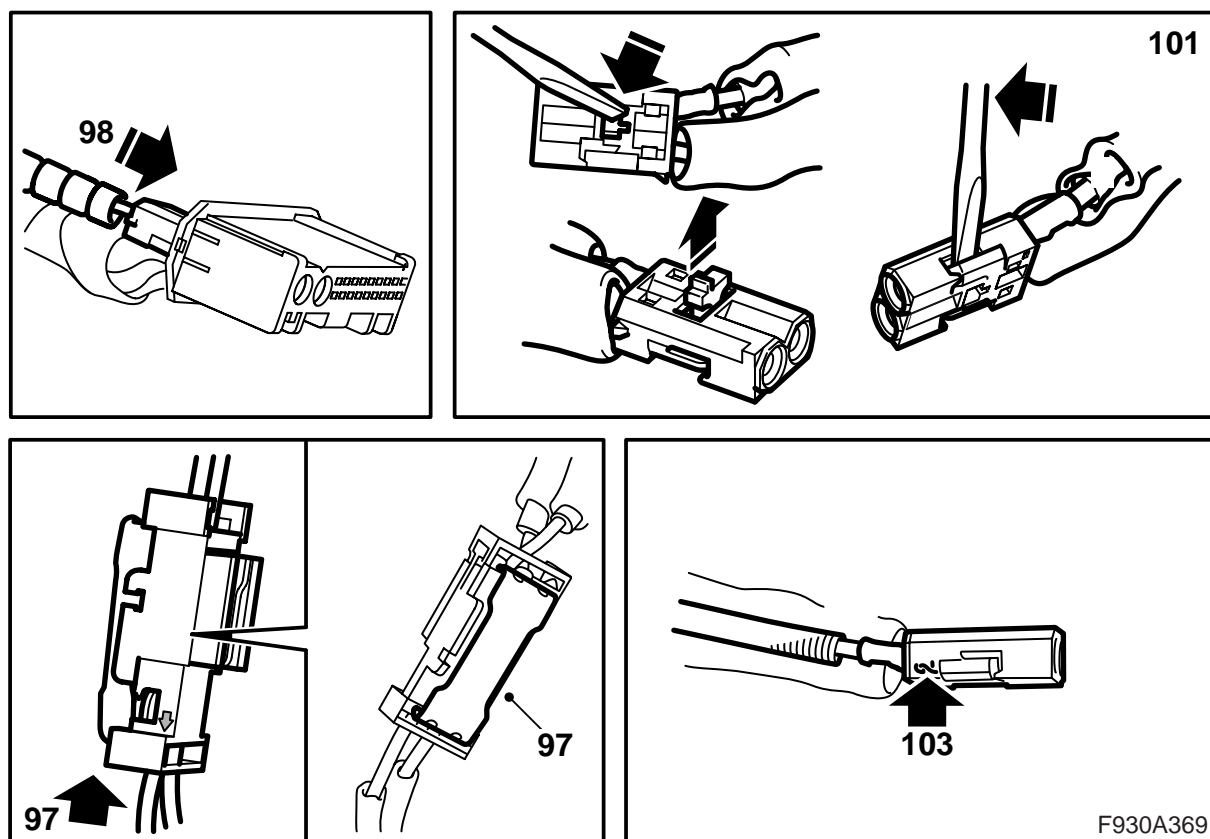
95 Lyft upp skarvdonets läsbleck.

96 Demontera fiberkabeln från den position i skarvdonet där pilen pekar utåt, mot fiberkabeln.

### Observera

De optiska kablarna ska hanteras varsamt för att signalen inte ska förvrängas.

- Det är mycket viktigt att de två ledningarna i kontaktdonet inte växlas.
- Ledningen får inte böjas med mindre radie än 25 mm.
- Ändarna på ledningen ska vara fria från smuts.
- Ledningen får inte ligga i spänn mot någon vass kant vilket medför ökad dämpning av signalen.



97 Ta fram en fiberkabel från satsen, demontera skydden och montera fiberkabelns ena anslutning i den position i skarvdonet där pilen pekar utåt, mot fiberkabeln. Montera låsblecket.

98 **Förstärkare och/eller CD-växlare är monterad:** Montera det lilla kontaktdonet i det stora kontaktdonet för förstärkaren alternativt CD-växlaren.

99 Montera den andra änden av satsens fiberkabel i position 1 i satsens kontaktdon.

100 Montera den tidigare demonterade fiberkabelns anslutning i position 2 i satsens kontaktdon där en fiberkabel redan är ansluten till position 1. Montera låsningen.

**Bil utan telematikenhet:** Fortsätt med punkt 108.

**Bil med telematikenhet:** Fortsätt med punkt 115.

101 **Förstärkare och/eller CD-växlare är monterad:** Demontera fiberkabeln som är ansluten till position 1 i det demonterade kontaktdonet genom att öppna låsningen i kontaktdonet och försiktigt lyfta på haken.

**M03:** För försiktigt undan fiberkabeln så att den inte skadas.

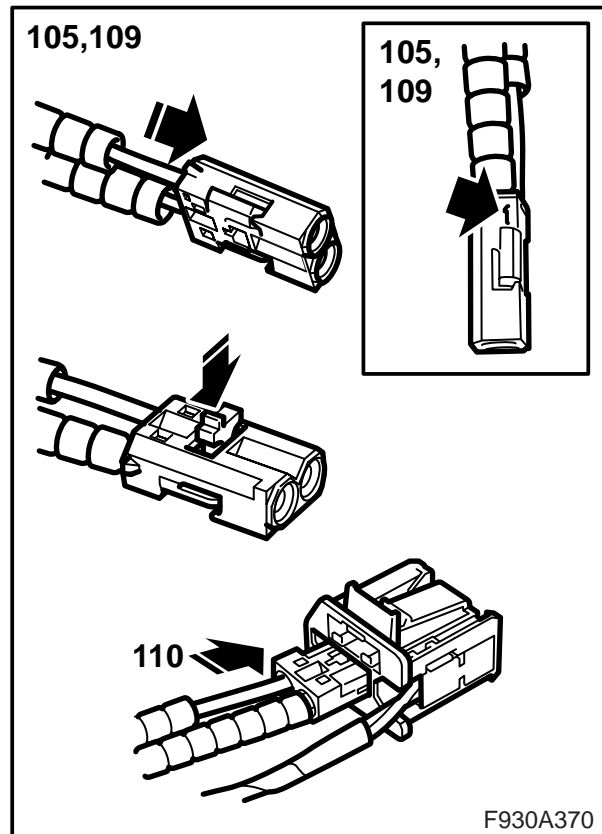
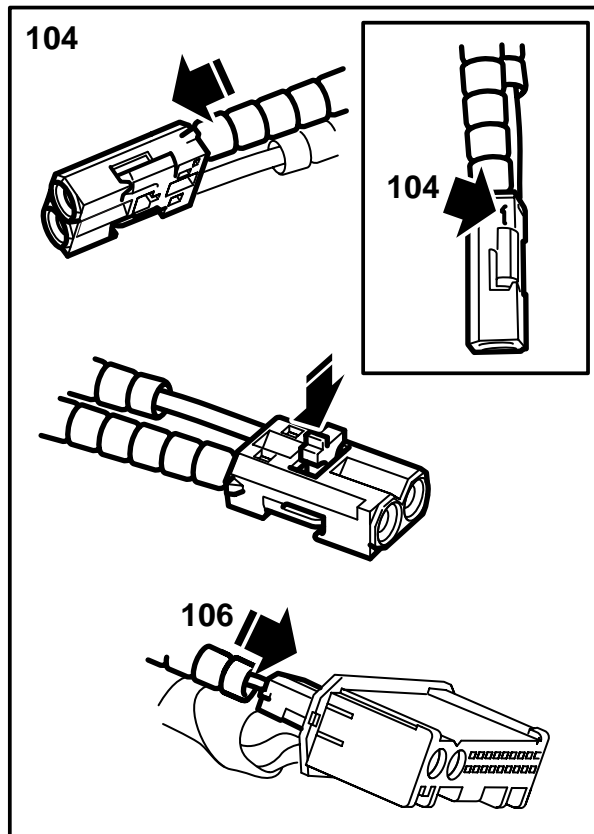
**M04-:** Montera fiberkabelns anslutning i position 2 i satsens skarvdon.

102 **Förstärkare och/eller CD-växlare är monterad:** Demontera skydden från anslutningarna på tillbehörsatsens fiberkabel.

103 **Bil M03 med förstärkare och/eller CD-växlare monterad:** Montera den ena anslutningen på den ena av satsens fiberkablar i position 2 i satsens kontaktdon.

**Bil M04- med förstärkare och/eller CD-växlare monterad:** Montera den ena anslutningen på den ena av satsens fiberkablar i position 1 i samma skarvdon som i punkt 101.





F930A370

**104 Bil M03 med förstärkare och/eller CD-växlare monterad:** Montera den andra anslutningen på samma fiberkabel i position 1 i det demonterade kontaktdonet. Montera låsningen.

**Bil M04- med förstärkare och/eller CD-växlare monterad:** Montera den andra anslutningen på samma fiberkabel i position 1 i satsens kontaktdon.

**105 Bil M04- med förstärkare och/eller CD-växlare monterad:** Ta fram den extra fiberkabeln från satsen, demontera skydden och montera fiberkabelns ena anslutning i position 1 i satsens kontaktdon där en fiberkabel redan är ansluten till position 2. Montera låsningen.

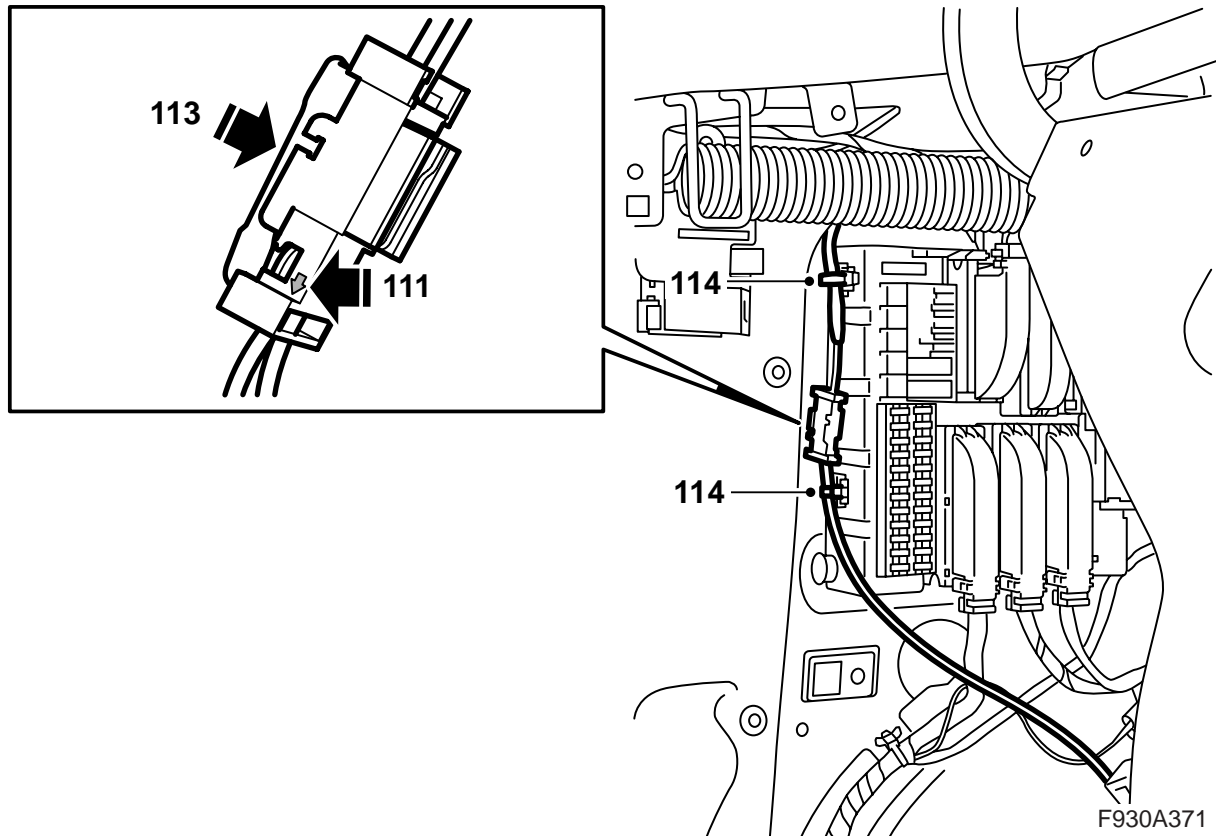
**106 Förstärkare och/eller CD-växlare är monterad:** Montera det lilla kontaktdonet i det stora kontaktdonet för förstärkaren alternativt CD-växlaren.

**107 Bil M04- med förstärkare och/eller CD-växlare monterad:** Montera fiberkabelns andra anslutning i position 2 i satsens kontaktdon där en fiberkabel redan är ansluten till position 1. Montera låsningen.

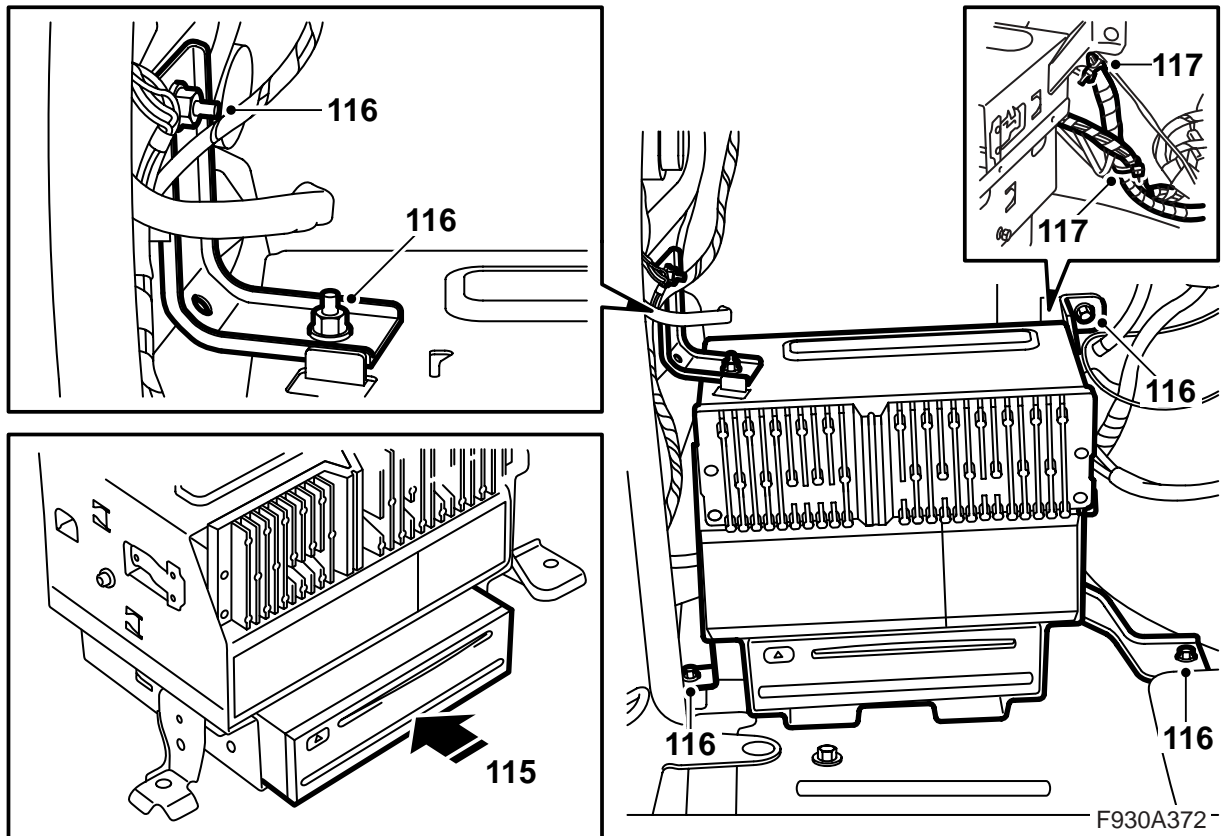
**108 Förstärkare och/eller CD-växlare är monterad:** Anslut förstärkarens alternativt CD-växlarens kontaktdon.

**109 M03:** Ta fram den extra fiberkabeln från satsen, demontera skydden och montera fiberkabelns ena anslutning i position 1 i satsens kontaktdon där en fiberkabel redan är ansluten till position 2. Montera låsningen.

**110** Montera det lilla kontaktdonet i DVD-spelarens kontaktdon.



- 111 **M03**: Montera kontaktdonet för den fiberkabel som kommer ner från hatthyllan på vänster sida av bagageutrymmet i ett av satsens skarvdon och montera den andra anslutningen på satsens fiberkabel i den position i skarvdonet som är på motsvarande sida som fiberkabeln från hatthyllan och där pilen pekar utåt, mot fiberkabeln.
- 112 **M04**:- Montera det lilla kontaktdonet från hatthyllans ledningsnät i skarvdonet vid den bakre elcentralen.
- 113 Montera låsblecket.
- 114 Fixera fiberkablarna på den bakre elcentralen med hjälp av två buntband varav det ena är monterat på den fiberkabel som kommer från hatthyllan.



115 Montera DVD-spelaren i konsolen, ett klickljud ska höras, anslut DVD-spelaren och passa in konsolen.

### Observera

De optiska kablarna ska hanteras varsamt för att signalen inte ska förvrängas.

- Det är mycket viktigt att de två ledningarna i kontaktdonet inte växlas.
- Ledningen får inte böjas med mindre radie än 25 mm.
- Ändarna på ledningen ska vara fria från smuts.
- Ledningen får inte ligga i spänn mot någon vass kant vilket medför ökad dämpning av signalen.

116 Montera konsolen. Dra även fast muttern på konsolens ovansida.

117 Fixera satsens ledningsnät till bilens ledningsnät.

118 **M03:** Montera sidoklädslarna.

**M04-:** Montera sidoklädseln.

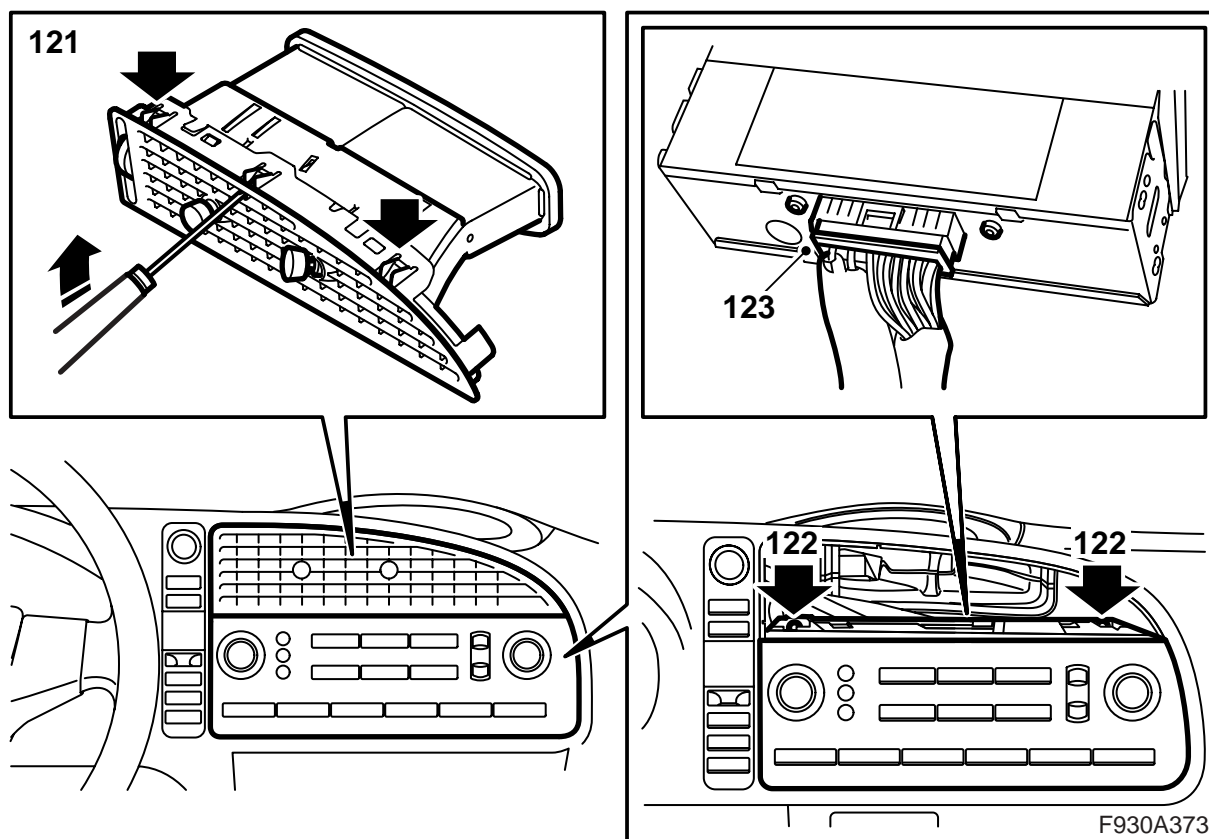
119 Montera luckan i bagagerummets vänstra sidoklädsel.

### Observera

Om konsolen för DVD-spelaren inte tidigare varit monterad, ska den nya luckan monteras.

**M03:** Fäll upp luckan på höger sida.

120 Fäll ner lastrumsgolvet.



121 Demontera det mittere luftutsläppet i instrumentpanelen genom att försiktigt böja in hakarna som är åtkomliga genom gallret.

### Notera

Det är viktigt att böja in rätt hakar. Hakarna som håller samman luftutsläppen är också synliga genom gallret.

122 Demontera fästskruvarna för infotainmentsystemets manöverpanel.

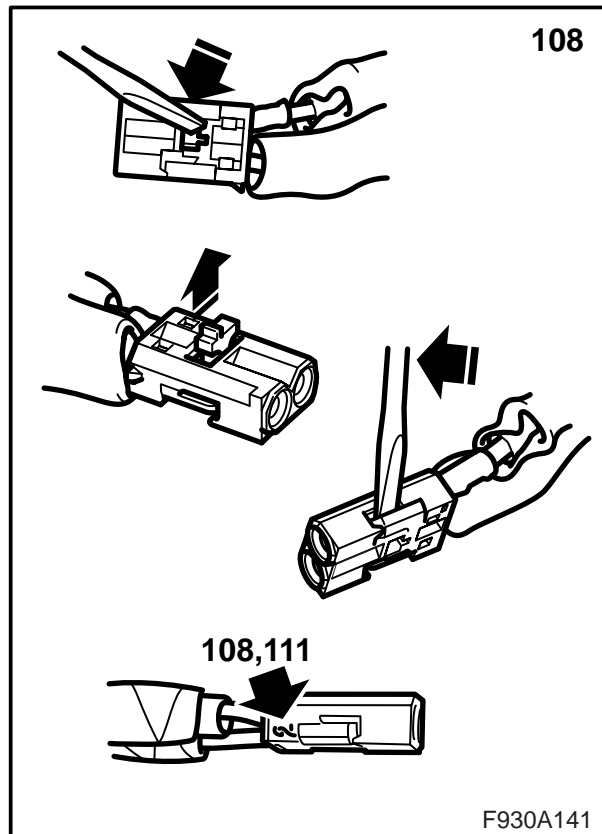
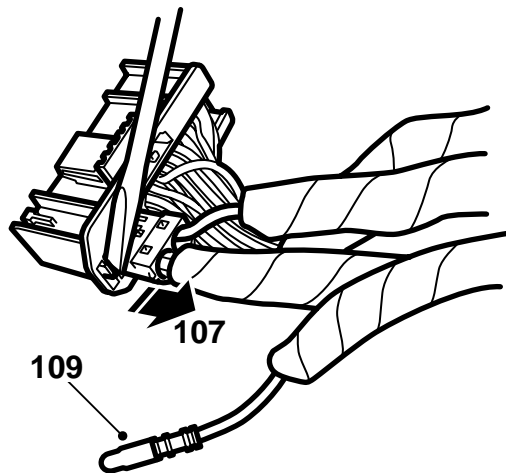
123 Demontera manöverpanelen och demontera kontaktdonet.

### ⚠ VARNING

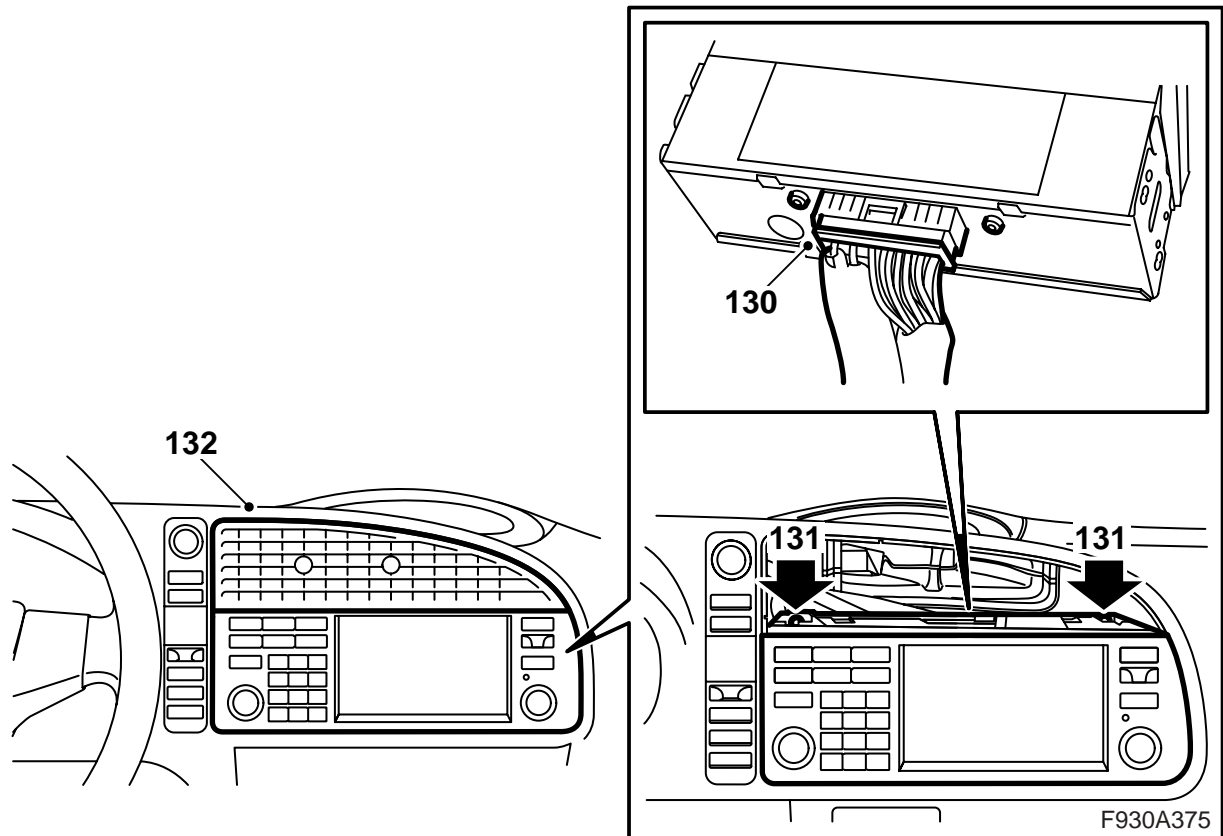
Det röda synliga ljuset är av laserklass 1. Titta inte rakt in i den optiska fibern eller styrdonets kontaktdon på nära avstånd. Avstånd mindre än 20 mm, mellan öga och ljuskälla, innebär att ljuset kan skada ögonen.

**M03:** Fortsätt med punkt 124.

**M04-:** Fortsätt med punkt 130.



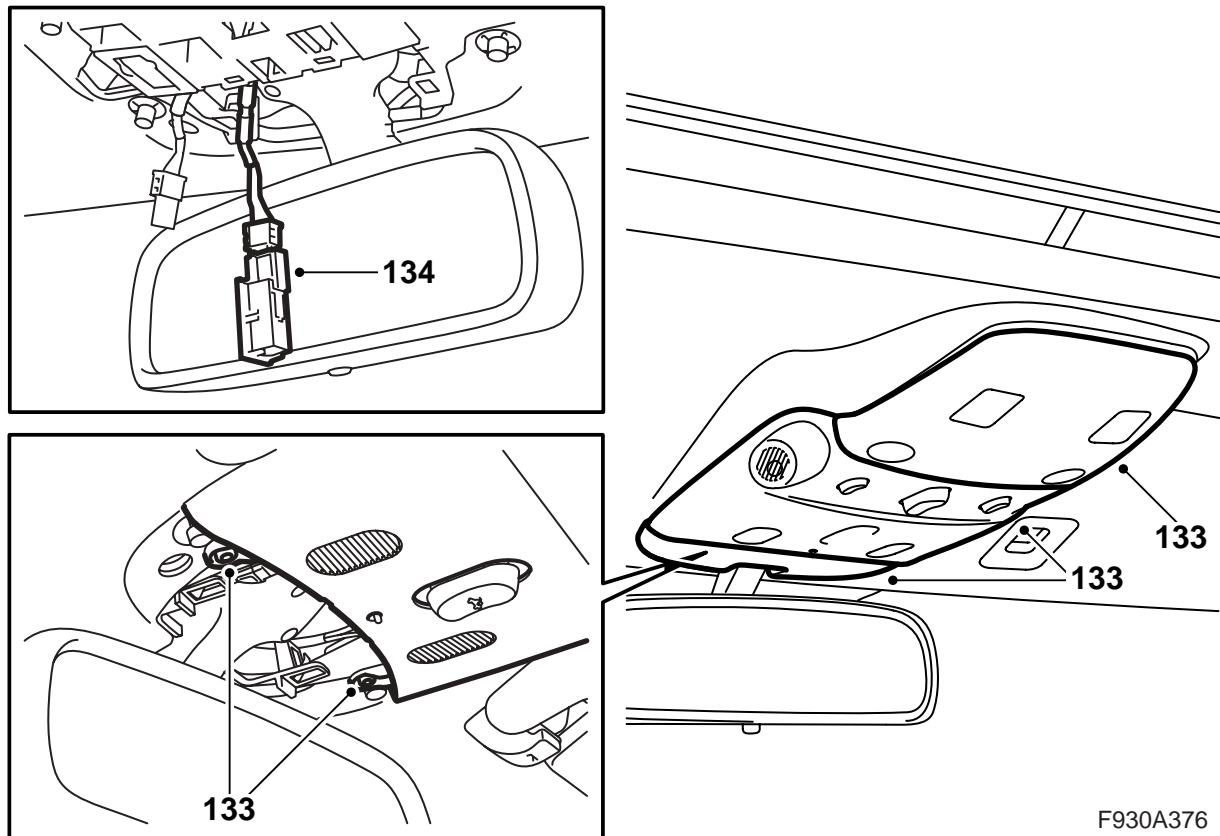
- 124 Demontera fiberkabelns kontaktdon (det lilla kontaktdonet) från manöverpanelens kontaktdon.
- 125 Demontera fiberkabeln som är ansluten till position 2 genom att öppna låsningen i kontaktdonet och försiktigt lyfta på haken.
- 126 Leta reda på den tredje fiberkabeln och demontera skyddet från fiberkabelns anslutning.
- 127 Montera skyddet på den demonterade fiberkabelns anslutning och för försiktigt undan fiberkabeln så att den inte skadas.
- 128 Montera den blåmärkta fiberkabeln (som inte var inkopplad) bakom manöverpanelen till position 2. Montera låsningen.
- 129 Montera det lilla kontaktdonet i det stora kontaktdonet.



130 Anslut kontaktdonet till satsens manöverpanel.

131 Montera manöverpanelen.

132 Passa in och montera luftutsläppet.



F930A376

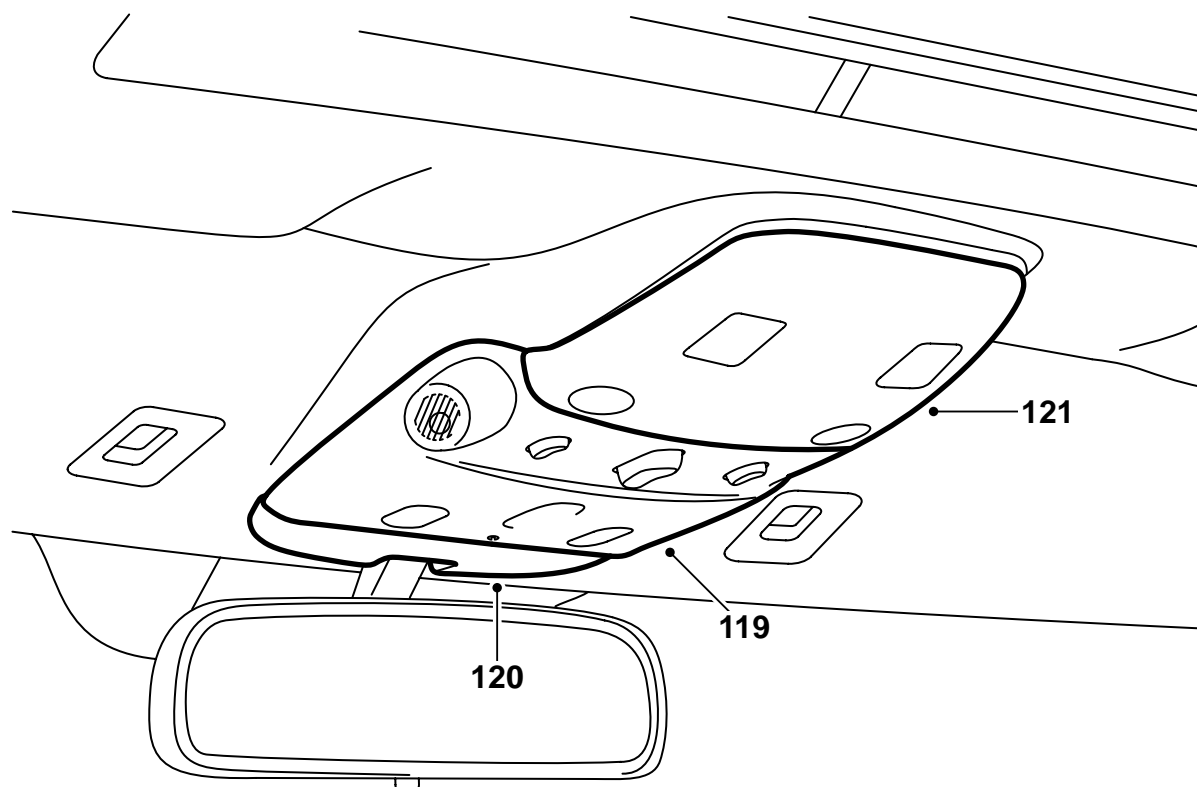
**133 Bil utan integrerad telefon eller navigationsförberedelse:** Demontera de bakre, mitre samt främre delarna av kåpan för takbelysningen. Verktyg 82 93 474 rekommenderas.

### Observera

Den mitre delen är monterad med två skruvar.

**134 Bil utan varken telefon eller telefonförberedelse:** Leta reda på det omärkta kontaktdonet med två kablar. Anslut kontaktdonet till mikrofonen. Montera mikrofonen på vänster sida (LHD) alternativt höger sida (RHD). Demontera tejpbiten som täcker öppningen för mikrofonen.

**Bil med handsfreesats för mobiltelefon:** Leta reda på det omärkta kontaktdonet med två kablar. Anslut kontaktdonet till mikrofonen. Montera mikrofonen på höger sida (LHD) alternativt vänster sida (RHD). Demontera tejpbiten som täcker öppningen för mikrofonen.



F930A144

135 **Bil utan integrerad telefon:** Montera den mittrre delen av kåpan för takbelysningen.

136 **Bil utan integrerad telefon:** Montera den främre delen av kåpan för takbelysningen.

137 **Bil utan integrerad telefon:** Montera den bakre delen av kåpan för takbelysningen.

138 Anslut batteriets minuskabel.

139 Synkronisera fjärrkontrollens kod genom att sätta nyckeln i tändningslåset.

### Observera

Detta måste göras med samtliga nycklar, annars fungerar inte fjärrkontrollerna.

140 Justera tid och datum.

141 Aktivera fönsterhissarnas klämskydd genom att köra sidorutorna upp och ner två gånger. En ljudkvittens talar om att aktiveringen är gjord.

142 **Bil där den vänstra framstolen är elektriskt manövrerad:** Återställ stolens position om den har blivit ändrad.

143 Anslut diagnosverktyget, välj bil- och årsmodell, välj "Alla", välj "Lägg till/Ta bort", välj tillbehöret och välj "Lägg till".

### Notera

Diagnosverktyget behöver vid vissa tillfällen hämta en säkerhetskod i TIS. Information om vad som ska göras kommer att visas på diagnosverktygets skärm.

144 Placera kartskivan i DVD-spelaren, kontrollera systemet genom att provköra bilen tills navigationssystemet får kontakt med satelliterna. Kartan ska komma upp på skärmen.