

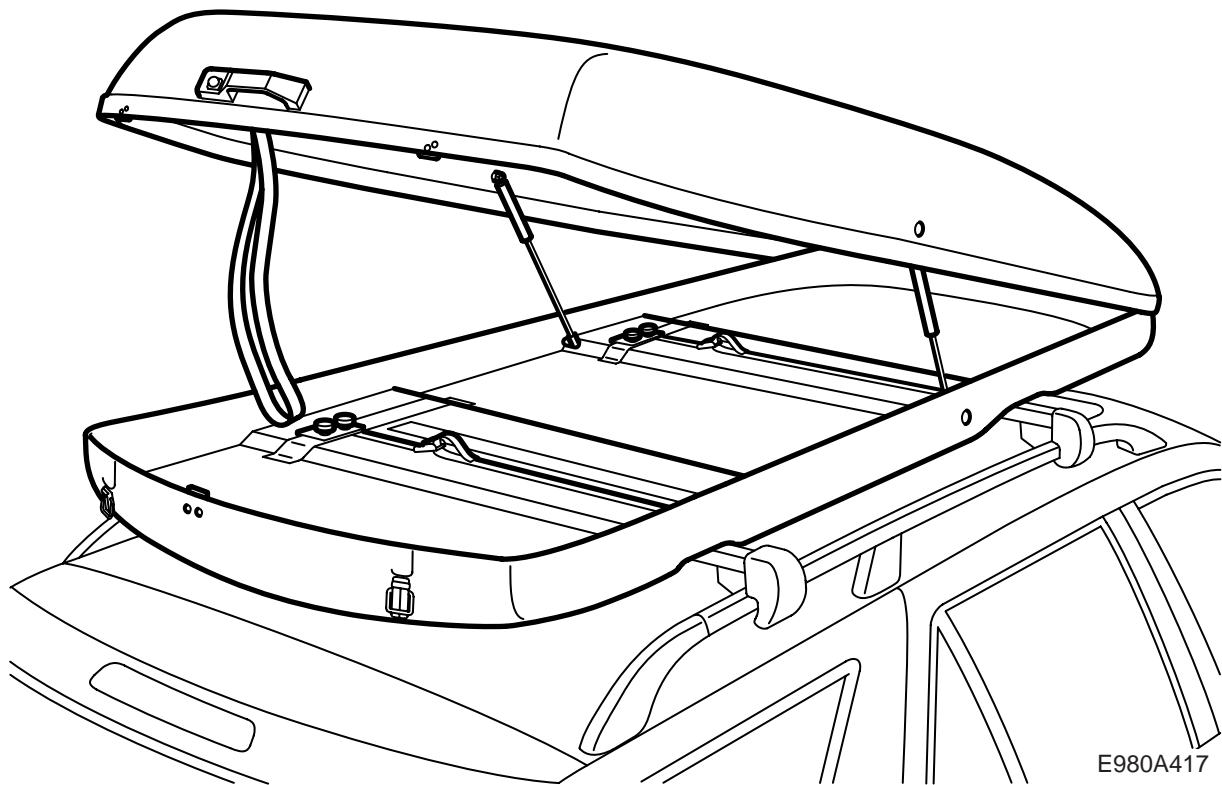


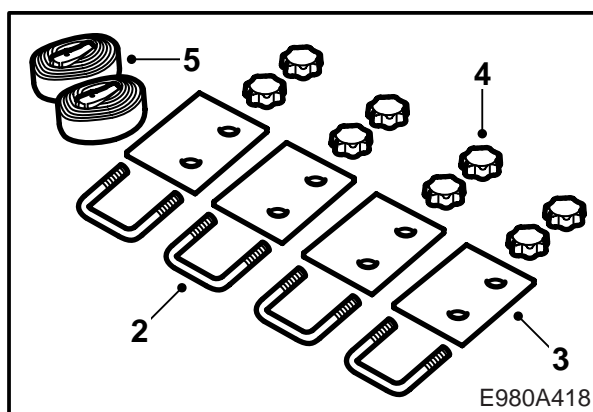
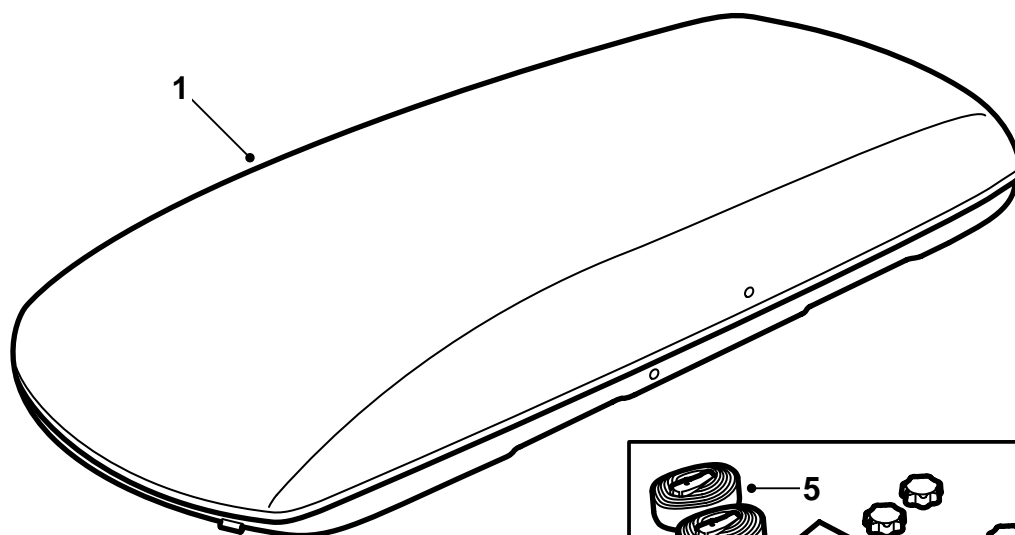
**MONTERINGSANVISNING · INSTALLATION INSTRUCTIONS
MONTAGEANLEITUNG · INSTRUCTIONS DE MONTAGE**

Saab 9-3, Saab 9-5

Takbox

Accessories Part No.	Group	Date	Instruction Part No.	Replaces
12 799 191	9:89-18	Aug 02	12 799 945	12 799 945 Jun 02





- 1 Takbox
- 2 Bygel (x4)
- 3 Platta (x4)
- 4 Ratt (x8)
- 5 Band med spänne (x2)
Band utan spänne (x2)

Viktigt

 **VARNING**

Läs igenom hela monteringsanvisningen innan takboxen tas i bruk. Montera takboxen endast enligt denna anvisning, som ska medföras i bilen.

Anpassa bilens hastighet vid körning med taklast med tanke på att taklastens vikt och form kan förändra bilens tyngdpunkt och aerodynamik.

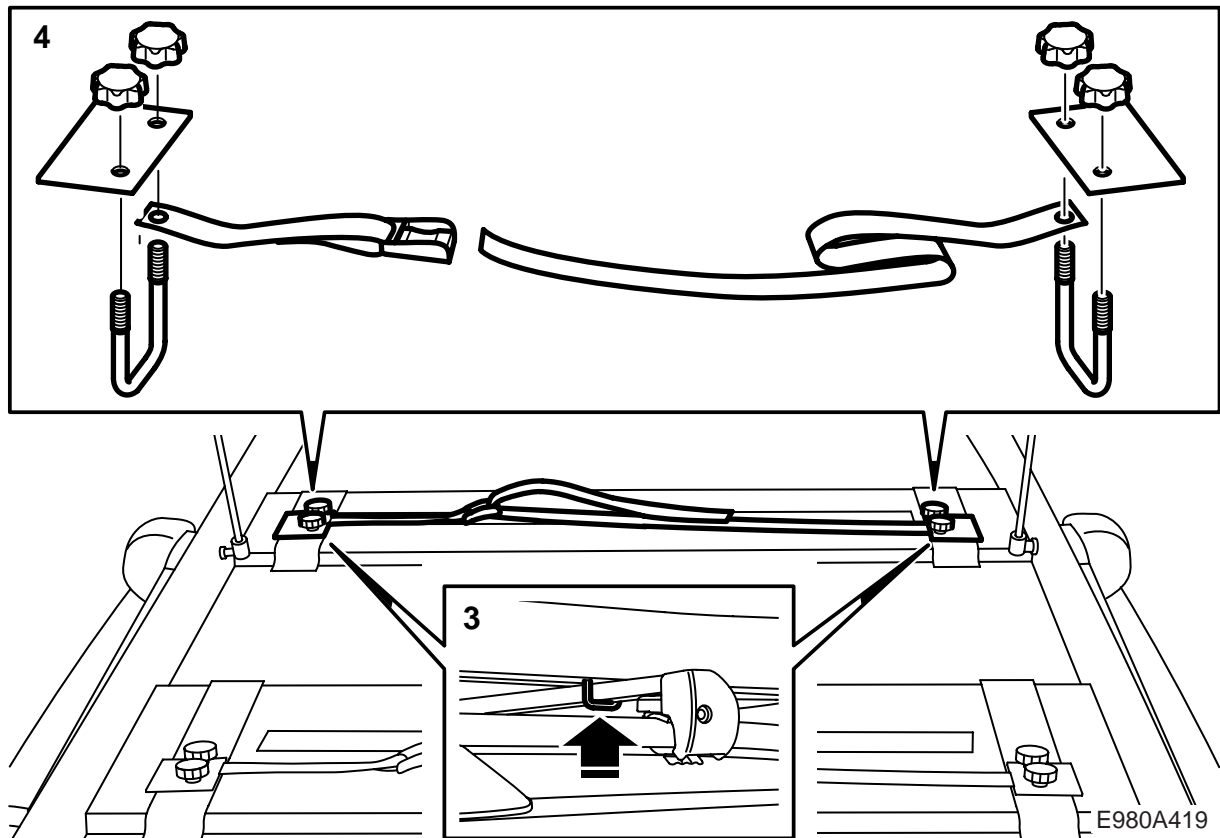
- Montera och använd inte takboxen förrän ni har förstått monteringsanvisningen.
- Takboxen är konstruerad för säker transport förutsatt att den är riktigt monterad. **Modifiering av produkten får inte göras.**
- Högsta tillåtna taklast är 100 kg inklusive lasthållarnas vikt 3,9 kg (stål) respektive 4,7 kg (aluminium) och takboxens vikt 29 kg. Se även bilens instruktionsbok.
- Lasten ska vara jämnt fördelad inuti takboxen med tunga föremål placerade i takboxens mitt.
- Observera bilens förändrade köregenskaper (vid kraftig sidvind, kurvtagning eller bromsning) vid färd med takbox. Detta är speciellt viktigt då takboxen är lastad.
- Ingen ytterligare last får monteras på takboxen.
- Av trafiksäkerhetsskäl och för att minska luftmotståndet bör takboxen tas av när den inte används.
- Innan bilen tvättas i maskintvätt ska takboxen och lasthållarna demonteras.
- Saab Automobile AB reserverar sig mot skador orsakade av felaktigt monterade lasthållare eller takbox.
- Vid eventuella oklarheter, kontakta er Saab-återförsäljare.
- Monteringsanvisningen ska medföras i bilen.

Råd och tips

- Bilens höjd är förändrad, iakttag försiktighet vid garageinfarter, portar och lågt hängande trädgrenar.
- Förankra lasten så att den inte kan lossna eller orsaka skada. Var noga med att surra lasten så att den inte kan röra sig i någon riktning. Föraren är ansvarig för att lasten är ordentligt surrad.
- Kontrollera före färd att alla fästanordningar är fixerade. Stanna efter en kort körsträcka och kontrollera att alla fästanordningar sitter fast.

Skötselinstruktioner

- Takboxen ska rengöras och underhållas, särskilt vintertid då smuts och salt måste avlägsnas.
- Takboxen bör tvättas efter varje användning för att behålla glans och lyster, använd vanligt bilschampo eller liknande, samt därefter behandlas med bil- eller båtvar.
- Om takboxen inte ska användas under en längre tid, bör gasdämparna demonteras från sina nedre fästen
- Förvara alltid takboxen liggande på en plan yta eller i en boxlift.



Montering av takbox

- 1 Placera takboxen mitt på lasthållarna, parallellt med bilens tak.

Observera

Placera takboxen så, att den inte hindrar öppning av bagageluckan.

- 2 Öppna takboxen.
Om gasfjädrarna inte är monterade, ska de tryckas fast på respektive fästes kula.
- 3 För en bygel underifrån, runt lasthållaren och genom spåret i takboxen.
- 4 Montera spännbandet på en av de gängade tapparna på bygeln, banden med spänne bör placeras på den sida som används vid lastning. Placera en platta på bygeln med den räfflade sidan nedåt och med kanten närmast hålen mot takboxens mitt. Dra fast bygeln med rattarna.
- 5 Repetera punkt 3 och 4 för de övriga byglarna.
- 6 Kontrollera att takboxen sitter fast. Dra åt rattarna vid behov.
- 7 Stäng takboxen. Lås den.

Demontering av takbox

- 1 Öppna takboxen.
- 2 Håll fast bygeln och demontera rattarna, plattan samt spännremmen. Dra bygeln nedåt och ta bort den. Repetera detta för samtliga byglar.
- 3 Stäng takboxen och lyft undan den.

Om takboxen inte ska användas under en längre tid, ska gasfjädrarnas nedre fästen demonteras genom att, med en skruvmejsel, lossa clipset och därefter lyftas av kulan.